



PODER JUDICIAL DE LA FEDERACIÓN
CONSEJO DE LA JUDICATURA FEDERAL

OFICIALÍA MAYOR
SECRETARÍA EJECUTIVA DE ADMINISTRACIÓN
DIRECCIÓN GENERAL DE RECURSOS MATERIALES
DIRECCIÓN DE ADQUISICIONES



Convocatoria/Bases del Concurso Público Sumario

Número de hojas incluyendo ésta:	217
Concurso Público Sumario No. OM/SEA/DGRM/DADQ/CPS/019/2014	"Adquisición de mobiliario modular para el equipamiento de las Unidades de Justicia Penal Federal en Coatzacoalcos, Veracruz; Mérida, Yucatán Mexicali, Baja California; Nezahualcóyotl, Estado de México, Zacatecas, Zacatecas y otra por definir".

GLOSARIO

Para los efectos del Concurso Público Sumario No. OM/SEA/DGRM/DADQ/CPS/019/2014, en el contenido de estas bases deberá entenderse por:

- ⇒ **Acuerdo General:** Acuerdo General 6/2009 del Pleno del Consejo de la Judicatura Federal vigente, que establece las bases para que las adquisiciones, arrendamiento de bienes muebles, prestación de servicios, obra pública y los servicios relacionados con la misma, se ajusten a los criterios contemplados en el artículo 134 de la Constitución Política de los Estados Unidos Mexicanos.
- ⇒ **Área Requirente:** Dirección General de Inmuebles y Mantenimiento.
- ⇒ **Convocatoria/Bases:** Condiciones, cláusulas o estipulaciones específicas necesarias de tipo jurídico, técnico y económico que se establecen en el presente documento para regular este procedimiento, el contrato que de él se derive y su ejecución.
- ⇒ **Bien:** Módulos para Privados de titular, Perchero madera, Cesto papelerero; Mesa esquinera, Módulo ponencia en sala de audiencia, Módulo para encargado de sala, Módulo para defensores/Ministerio Público; Módulo para testigo, Mesa para sala multiusos (testigo protegido), Muro barandilla, Muro funcional, sillas de tela y Sillas y sillones de piel.
- ⇒ **Consejo** Consejo de la Judicatura Federal.
- ⇒ **Comisión:** Comisión de Administración del Consejo de la Judicatura Federal.
- ⇒ **Comité:** Comité de Adquisiciones, Arrendamientos, Obra Pública y Servicios del Consejo de la Judicatura Federal.
- ⇒ **Contraloría:** **Contraloría del Poder Judicial de la Federación:** sita en Av. Insurgentes Sur 2417, 5º. Piso, ala Sur, Col. San Ángel, Deleg. Álvaro Obregón, C.P. 01000, México, D.F.
- ⇒ **Contrato:** Convenio por el cual se crean o transfieren obligaciones y derechos por medio del cual el proveedor se obliga a suministrar bienes y en su caso, prestar servicios a los que se refieren esta convocatoria/bases, en un tiempo determinado, a cambio de un precio total fijo.
- ⇒ **DAL:** **Dirección de Almacenes:** Sito en Antiguo Camino a Culhuacán No. 202, Col. Santa Isabel Industrial, Del. Iztapalapa, C.P. 09820, México, D.F.
- ⇒ **DGAJ:** **Dirección General de Asuntos Jurídicos:** Sito en Av. Insurgentes Sur No. 2417, piso 4, ala Sur, Col. San Ángel, Deleg. Álvaro Obregón, C.P. 01000, México, D.F.

- ⇒ **DGPP:** Dirección General de Programación y Presupuesto: Sitio en Carretera Picacho Ajusco No. 170, 5° piso, ala "A", Col. Jardines en la Montaña, Deleg. Tlalpan, C.P. 14210, México, D.F.
- ⇒ **DGIM:** Dirección General de Inmuebles y Mantenimiento Sitio en Carretera Picacho Ajusco No. 170, 8° piso, ala "B", Col. Jardines en la Montaña, Deleg. Tlalpan, C.P. 14210, México, D.F.
- ⇒ **DGR:** Dirección General de Responsabilidades: Sitio en Periférico Sur No. 4124, pisos 2° y 5°, Col. Jardines del Pedregal, Deleg. Álvaro Obregón, C.P. 01900, México, D.F.
- ⇒ **DGRM:** Dirección General de Recursos Materiales: Sitio en Carretera Picacho Ajusco No. 170, 7° piso, ala "A", Col. Jardines en la Montaña, Deleg. Tlalpan, C.P. 14210, México, D.F.
- ⇒ **DGT:** Dirección General de Tesorería: Sitio en Carretera Picacho Ajusco No. 170, 4° piso, ala "A", Col. Jardines en la Montaña, Deleg. Tlalpan, C.P. 14210, México, D.F.
- ⇒ **Día hábil:** Los días que se labore en el Consejo, comprendiéndose todos los días del año, excluyéndose los sábados, domingos y los que establece la Ley Orgánica del Poder Judicial de la Federación como inhábiles en el artículo 163, así como los que determine el Pleno del Consejo.
- ⇒ **Día natural:** Todos los días del calendario.
- ⇒ **DADQ:** Dirección de Adquisiciones: Sitio en Carretera Picacho Ajusco No. 170, piso 7, ala "A" Col. Jardines en la Montaña, Deleg. Tlalpan, C.P. 14210, México, D.F.
- ⇒ **Domicilio Fiscal del Consejo:** Insurgentes Sur 2417, Colonia San Ángel, Deleg. Álvaro Obregón C.P. 01000, México, D.F.:
R.F.C.: CJF-950204-TLO.
- ⇒ **Firma autógrafa:** Firma completa y/o rubrica (no facsímil) de propia mano de quien deba suscribir legalmente los documentos y propuestas del concursante.
- ⇒ **CPS:** Concurso Público Sumario.
- ⇒ **I.V.A.:** Impuesto al Valor Agregado.
- ⇒ **Identificación oficial:** Credencial para votar expedida por el entonces Instituto Federal Electoral o por el Instituto Nacional Electoral, Pasaporte vigente expedido por la Secretaría de Relaciones Exteriores o Cédula Profesional expedida por la Dirección General de Profesiones de la Secretaría de Educación Pública.
- ⇒ **Participante:** Persona física o moral que se inscriba en el presente procedimiento y que acredite interés legal para participar en el mismo.
- ⇒ **Pleno:** Pleno del Consejo de la Judicatura Federal.
- ⇒ **Proveedor o contratista:** Persona física o moral al que se le suministre, arrende bienes muebles o preste servicios.
- ⇒ **Sala de Juntas:** Lugar en el que se desarrollarán los eventos ubicada en Carretera Picacho Ajusco No. 170, piso 7 ala "A", Col. Jardines en la Montaña, Deleg. Tlalpan, C.P. 14210, México, D.F.
- ⇒ **SEA:** Secretaría Ejecutiva de Administración: Sita en Carretera Picacho Ajusco No. 170, piso 10 ala "A", Col. Jardines en la Montaña, Deleg. Tlalpan, C.P. 14210, México, D.F.
- ⇒ **Área Operativa:** Dirección General de Recursos Materiales: Sita en Carretera Picacho Ajusco No. 170, piso 7 ala "A", Col. Jardines en la Montaña, Deleg. Tlalpan, C.P. 14210, México, D.F.

El Consejo de la Judicatura Federal con fundamento en lo dispuesto por el artículo 103 del Acuerdo General 6/2009 vigente del Pleno del Consejo de la Judicatura Federal, que establece las bases para que las adquisiciones, arrendamiento de bienes muebles, prestación de servicios, obra pública y los servicios relacionados con la misma, se ajusten a los criterios contemplados en el artículo 134 de la Constitución Política de los Estados Unidos Mexicanos, convoca a las personas físicas y morales con experiencia en la comercialización de mobiliario modular, a participar en el **CONCURSO PÚBLICO SUMARIO NO. OM/SEA/DGRM/DADQ/CPS/019/2014** relativo a la **"ADQUISICIÓN DE MOBILIARIO MODULAR PARA EL EQUIPAMIENTO DE LAS UNIDADES DE JUSTICIA PENAL FEDERAL EN COATZACOALCOS, VERACRUZ; MÉRIDA, YUCATÁN; MEXICALI, BAJA CALIFORNIA; NEZAHUALCÓYOTL, ESTADO DE MÉXICO; ZACATECAS, ZACATECAS Y OTRA POR DEFINIR"**.

Las personas físicas o morales que deseen participar en el presente procedimiento podrán obtener la convocatoria/bases y recibir información adicional con la cual sustente su cotización siempre y cuando se solicite con anticipación y verse directamente con los bienes, la cual será proporcionada en el domicilio ubicado en Carretera Picacho Ajusco No. 170, piso 7, ala "A", Col. Jardines en la Montaña, Delegación Tlalpan, C.P. 14210; México D.F., a partir del día **20 de noviembre de 2014** en la Dirección de Adquisiciones.

1. Consulta y obtención de las bases:

La convocatoria/bases podrá obtenerse a partir del **20 de noviembre de 2014 de las 9:00 a las 14:30 hrs. y de las 16:00 las 17:30 hrs.**, sin costo alguno, en las oficinas de la Dirección de Adquisiciones del Consejo de la Judicatura Federal, ubicadas en Carretera Picacho Ajusco No. 170, piso 7, ala "A", Col. Jardines en la Montaña, Deleg. Tlalpan, C.P. 14210, México D.F. y en la página de Internet del Consejo de la Judicatura Federal www.cjf.gob.mx.

Se hace del conocimiento de los interesados que la convocatoria/bases será enviada directamente a las personas físicas o morales respecto de las cuales, el Consejo de la Judicatura Federal cuenta con alguna referencia de que pueda dotar los bienes objeto del presente concurso público sumario.

1.1. Junta de Aclaraciones.

La junta de aclaraciones se llevará a cabo en la sala de juntas de la Dirección de Adquisiciones, ubicada en Carretera Picacho Ajusco No. 170, piso 7, ala "A", Col. Jardines en la Montaña, Deleg. Tlalpan, C.P. 14210; México D.F., en esta ciudad, el **27 de noviembre de 2014 a las 11:00 horas**.

Se deberán enviar sus dudas o aclaraciones por correo electrónico en el formato Microsoft Word a las siguientes direcciones, alma.ley.sam@correo.cjf.gob.mx, eloy.galvan.sayago@correo.cjf.gob.mx, carlos.rodriquez.espinosa@correo.cjf.gob.mx, a más tardar el **día 26 de noviembre de 2014, hasta las 14:00 hrs.**

El registro de participantes iniciará a las 11:00 horas en punto y se cerrará a las 11:15 horas, momento a partir del cual no se registrará a participante alguno.

Del acto de aclaraciones se levantará un acta circunstanciada en la que se harán constar todos los aspectos que se trataron en el mismo, y se entregará copia a las personas que participen. Las aclaraciones que se formulen en dicho acto, formarán parte de la convocatoria/bases y por tanto su observancia será obligatoria.

La asistencia al acto de aclaraciones no será requisito indispensable para presentar propuesta, sin embargo, no se realizaran aclaraciones fuera del propio acto, salvo que, a juicio del Consejo de la Judicatura Federal, resulte en beneficio del procedimiento, en cuyo caso, se hará del conocimiento por escrito de todos los participantes.

DURANTE EL EVENTO, SE PROHÍBE EL USO DE TELÉFONOS CELULARES, APARATOS DE COMUNICACIÓN DE CUALQUIER TIPO, ASÍ COMO COMPUTADORAS PERSONALES.

1.2 La revisión preliminar.

La revisión preliminar se llevará a cabo el día **1 de diciembre de 2014** a las 11:00 hrs. en las oficinas de la DGRM, ubicadas en Carretera Picacho Ajusco No. 170, piso 7, ala "A", Col. Jardines en la Montaña, Delegación Tlalpan, C.P. 14210; México D.F.

2. Descripción de los bienes requeridos.

2.1. ESPECIFICACIONES:

Para el presente "concurso" la adjudicación se realizará por grupo completo al participante que ofrezca las mejores condiciones de contratación; las especificaciones técnicas y cantidades se incluyen en el **ANEXO 1**

2.2. Muestras:

Los participantes deberán señalar claramente en su cotización la marca cotizada y presentar muestra de los bienes solicitados, dichas muestras deberán presentarse en el Almacén General del Consejo de la Judicatura Federal ubicado en Antiguo Camino a Culhuacán No. 202, Col. Sta. Isabel Industrial, Iztapalapa, México, D.F. después del acto de aclaración a la solicitud de ofertas y hasta un día hábil antes de la presentación de la cotización, para lo cual deberán hacer cita con el Lic. Rafael Paz y Puente y el C. Ernesto Martínez Morales al teléfono 5646-9200 ext. 2125, a efecto de que se otorguen los tiempos para el armado e instalación de dichas muestras.

En caso de que se quieran presentar muestras de otros concursos, será bajo la responsabilidad del representante del participante, siempre y cuando se actualicen las etiquetas, indicando el número de procedimiento y la especificación técnica a la que se refiere, conforme a lo siguiente:

Muestras que deberán presentarse

Grupo	Descripción	Cantidad solicitada
Titulares-Madera	Módulo para privado de titular (por lo menos el escritorio de este)	1
	Módulo para defensor/Ministerio Público	1
	Muro barandilla	Una sección
Grupo	Descripción	Cantidad solicitada
Sillas y sillones (operativos)	Sillón de respaldo medio/tela	1
	Silla de visita tela	1
	Bancada 2 ó 3 plazas	1
	Sillón de una plaza en espera exterior	1
Grupo	Descripción	Cantidad solicitada
Titular (sillas y sillones)	Sillón Ejecutivo para titular/piel	1
	Silla para visita de titular (En caso de ser el mismo modelo que la de visita/tela presentar solo una de las dos y presentar el testigo de piel o tela correspondiente)	1
	Silla para titular en sala de audiencia /piel, silla para ministerio Público y Defensor Piel.	1
	Sillón individual en privado de titular/piel (En caso de ser el mismo modelo que el sillón de una plaza en espera exterior se podrá presentar solo uno de los dos con el testigo de piel o tela correspondiente)	1

Asimismo, en su caso, deberán acompañar a su cotización técnica la documentación y el catálogo correspondiente.

Los participantes deberán pegar una hoja tamaño carta membretada de la empresa en las muestras como identificación, con los siguientes datos: número de procedimiento, descripción detallada del bien, grupo, fecha de entrega y firma del representante legal.

La muestra tiene por objeto que el área competente determine si técnicamente son aceptables los bienes en cuanto a especificaciones y calidad solicitada y si corresponde con los bienes ofertados.

Las muestras que se presenten deberán recogerse después de 10 días hábiles a partir de la notificación del fallo. En el caso de los participantes adjudicados, la devolución se hará cuando termine la entrega total, toda vez que a partir de esa fecha el

Consejo no se hace responsable. Las muestras que se reciban, estarán sujetas a las pruebas que se señalan al final del Anexo No. 1.

En todo caso el **Consejo** asumirá la responsabilidad de un depositario respecto de las muestras, en el entendido que la devolución de los bienes se realizará con la afectación que sufran derivado de las pruebas a las que serán sometidos.

De no presentar participante muestras de los bienes solicitados señalando la marca y especificaciones técnicas que están ofreciendo, su cotización será desechada.

2.3. Catálogos y/o Folletos.

Los participantes en su caso podrán anexar a su propuesta técnica catálogos y/o folletos de las partidas que cotizan en las oficinas de la Dirección General de Recursos Materiales, ubicadas en Carretera Picacho Ajusco No. 170, piso 7, ala "A", Col. Jardines en la Montaña, Delegación Tlalpan, C.P. 14210, México, D.F.

3. Condiciones de entrega de los bienes solicitados:

Tiempo de entrega	A más tardar el 15 de enero de 2015.
Lugar de entrega	En los Edificios Sede de: 1.- Coatzacoalcos, Veracruz: Km. 12 de la Av. Universidad Veracruzana (Carretera antigua a Minatitlán), Coatzacoalcos, Veracruz. 2.- Mérida, Yucatán: Av. Itzáes (Calle 86-B) No. 595-B por 79-A y 79, Col. Sambulá, C.P. 97250, Mérida, Yucatán. 3.- Mexicali, Baja California: Calle del Hospital Lote 10, 11 y 12, manzana 7ª Zona Industrial Centro Cívico. 4.- Nezahualcóyotl, Estado de México: Calle Caballo Bravo S/N Col. Benito Juárez, Nezahualcóyotl, Estado de México. 5.- Zacatecas, Zacatecas: Calle lateral No. 202, Col. Ciudad Gobierno, C.P. 98160, Zacatecas, Zacatecas. 6.- Por definir.
Vigencia	Hasta la entrega e instalación total de los bienes.
Garantía	10 años de mantenimiento preventivo (una vez por año) y correctivo cuando sea requerido.
Forma y plazo de pago	EL CONSEJO efectuará el pago correspondiente en su Tesorería General, sita en Carretera Picacho Ajusco No.170 cuarto piso ala "A" Col. Jardines en la Montaña, Delegación Tlalpan, México, D.F., Código Postal 14210, México, D.F., a los veinte días hábiles contados a partir de la presentación en forma correcta, de los siguientes documentos: I. Factura a nombre del "CONSEJO DE LA JUDICATURA FEDERAL" con el R.F.C. CJF950204TL0 y domicilio fiscal, debidamente sellada y firmada de recibido de los bienes y, en su caso, instalación y/o servicios. Dicho documento comprobatorio deberá cumplir con los requisitos fiscales establecidos por la legislación de la materia y con impuestos desglosados. II. Copia del CONTRATO. III. Copia de la identificación oficial de la persona física o representante legal del Participante. IV. Remisión(es) y/o factura(s) debidamente selladas por la Administración Metropolitana o Administración Regional de que se trate avalando que las cantidades son correctas; y por parte del área técnica DGIM de las características técnicas y de calidad de los bienes entregados e instalados, y si fuera el caso de recibir los bienes mediante Certificado de Depósito que se establece en el punto 3.1 de esta convocatoria/bases, deberá estar con visto bueno del área técnica

y de la DGRM a través de la Dirección de Almacenes, mediante el acta de hechos correspondiente.

La documentación relacionada deberá presentarse al concluir la entrega de los bienes objeto del CONTRATO quedando establecido que de no hacerlo, "EL CONSEJO" no será responsable de los atrasos que se generen por aspectos presupuestales.

No se realizará el pago de facturas de los grupos que no se hayan recibido en su totalidad, salvo lo dispuesto en el punto 3.1. de esta convocatoria/bases.

El pago se podrá realizar mediante transferencia vía electrónica, a la cuenta bancaria que el participante proporcione al Consejo dentro del formato diseñado para tal efecto, el cual deberá solicitar en la DGT. Una vez requisitado ya sea en computadora, máquina de escribir o, en su defecto, en tinta negra y con letra de molde legible, se deberá entregar en la DGT.

3.1 Entregas Parciales y depósito de los bienes a cargo del participante.

Por así convenir a los intereses del Consejo, o por caso fortuito o fuerza mayor, podrán realizarse entregas parciales de algunos bienes. Éstas se programarán por el área peticionaria y se llevarán a cabo mediante solicitud por escrito al proveedor adjudicado.

El proveedor adjudicado que cuenta con la totalidad de los bienes, podrá facturar y elaborar un **Certificado en Depósito**, conforme al "Anexo 9", de la presente convocatoria/bases, el cual será validado por el área requirente, observando que se cuenta con el total de los bienes en sus bodegas, en su caso, en el acto intervendrá la **Contraloría**, si así lo considera de acuerdo al ejercicio de sus atribuciones la **DGIM** verificará técnicamente las características de los bienes con respecto a las especificaciones del contrato.

El depósito no representará un costo adicional para el Consejo, de modo tal, que el participante manifiesta su disponibilidad de mantener los bienes de que se trate, en calidad de depósito, asegurados y bajo su total responsabilidad.

De ser necesario mantener los bienes en depósito a cargo del participante adjudicado, será la Dirección General de Recursos Materiales del Consejo, a través de la Dirección de Almacenes la encargada de validar el "certificado de depósito" con la colaboración técnica de la **DGIM** para verificar que los bienes cumplan con lo especificado por el Consejo y con la participación que corresponda a la Contraloría, para verificar la existencia física de los bienes y que no transcurran para su entrega más de 6 meses a partir de la última fecha de distribución contemplada en el plan de entregas ofertado.

En caso de que por falta de espacio, en las áreas del Consejo, por caso fortuito o fuerza mayor no se cuente con la disposición del lugar donde deberán entregarse e instalarse los bienes, de modo tal que, no fuera posible llevarla a cabo en los tiempos programados, el proveedor deberá conservar los bienes en depósito bajo su responsabilidad y efectuarla una vez que se requiera o se subsane el problema, según corresponda, previa notificación de la Dirección General de Inmuebles y Mantenimiento.

Cuando los bienes queden en depósito del proveedor adjudicado, se entenderá virtual y jurídicamente entregados al Consejo, por lo que tendrá las obligaciones que la legislación civil establece para los depositarios, sin que en ningún caso puedan exigir retribución alguna por el depósito.

4. Requisitos generales de las propuestas:

La entrega de las propuestas será del día siguiente de la junta de aclaraciones a la convocatoria/bases y hasta el día **3 de diciembre de 2014 de las 9:00 a las 11:00 horas**, en las oficinas de la **DGRM**, ubicadas en Carretera Picacho Ajusco No. 170, piso 7, ala "A", Col. Jardines en la Montaña, Delegación Tlalpan, C.P. 14210; México D.F., y podrá ser en cualquiera de las formas siguientes:

4.1. Directamente, servicio postal o por métodos electrónicos en la **DGRM**, ubicada en Carretera Picacho Ajusco No. 170, piso 7, ala "A", Col. Jardines en la Montaña, Delegación Tlalpan, C.P. 14210, México, D.F. o por vía correo electrónico a las direcciones electrónicas: alma.ley.sam@correo.cjf.gob.mx y eloy.galvan.sayago@correo.cjf.gob.mx;

4.2. En cualquier caso, será responsabilidad del participante cerciorarse de que las propuestas hayan sido recibidas en la fecha y horarios señalados en la presente convocatoria/bases, confirmando lo anterior al teléfono 5449-9500 ext. 2734 y 2735 en atención de la Dirección de Adquisiciones y/o Subdirección de Adquisiciones I.

5. Documentación:

De los documentos legales y financieros requeridos, deben presentarse en original o copia certificada ante fedatario público y fotocopia legible para su cotejo y una vez concluida la apertura se procederá a la devolución de los originales.

Las propuestas técnicas y económicas deberán presentarse mediante escrito original, en papelería membretada del participante y debidamente firmadas y rubricadas por el representante legal o persona legalmente autorizada en todas y cada una de sus hojas.

Los documentos de la propuesta no deberán contener tachaduras o enmendaduras y presentarlos preferentemente **foliados**.

5.1. Legal y Financiera

A. Tratándose de personas morales deberá presentar:

La documentación referida en el numeral 1 deberá estar inscrita ante el Registro Público de la Propiedad y del Comercio y la mencionada en el numeral 2, puede o no estarlo; de conformidad con lo dispuesto por el artículo 21 del Código de Comercio.

1. La presentación del original o copia certificada ante Fedatario Público de la escritura constitutiva de la sociedad, y en su caso, de las actas donde conste el cambio de su nombre o razón social, el último cambio de su objeto social y respecto del último aumento o disminución de su capital social fijo; la prórroga de la duración de la sociedad, de la transformación o fusión de la sociedad o cualquier otra en la cual refiera a algún cambio o modificación de estatutos; de conformidad con lo señalado en los artículos 182 y 194 de la Ley General de Sociedades Mercantiles.
2. Acreditar la personalidad de su representante legal, mediante el original o copia certificada del poder notarial correspondiente en el que se le otorguen facultades suficientes para actos de administración; tratándose de Poderes Especiales, se deberá señalar en forma específica la facultad para participar en concursos ante el Gobierno Federal, Poder Judicial de la Federación o el Consejo de la Judicatura Federal.
3. Original o copia certificada ante Fedatario Público de la identificación oficial vigente del representante legal.
4. Original o copia certificada del Registro Federal de Contribuyentes, en caso de ser comprobante digital deberá estar certificado ante Fedatario Público.
5. Original y copia del comprobante de domicilio con fecha de expedición no mayor a tres meses (en caso de ser impresión digital deberá ser certificada ante Fedatario Público) (recibo telefónico, recibo de luz).
6. Declaración por escrito, bajo protesta de decir verdad, en original y con una firma autógrafa del representante legal, dirigida al Consejo de la Judicatura Federal, de no encontrarse en ninguno de los supuestos del artículo 50 del Acuerdo General 6/2009 vigente del Pleno del Consejo de la Judicatura Federal "**Anexo 5**".

I. Estados Financieros:

- a) Estados financieros legibles, en español y en moneda nacional, con el nombre y la firma del contador público que

los elaboró, los cuales estarán integrados por el balance general y el estado de resultados con cierre al ejercicio inmediato anterior a la fecha en que se está llevando a cabo el procedimiento de contratación, así como los parciales con una antigüedad no mayor a tres meses a la fecha de la presentación de la propuesta, con los que se acredite la liquidez, la solvencia, capital contable y que no se encuentre en el supuesto de liquidación, adjuntándose copia legible por ambos lados de la cédula profesional de la persona que los elabora.

- b) Para los participantes que estén obligados u opten por presentar sus estados financieros dictaminados de conformidad con lo dispuesto en el artículo 32-A del Código Fiscal de la Federación, deberán presentar los correspondientes al ejercicio fiscal 2013, conforme a los plazos establecidos en el artículo citado. Dichos estados financieros deberán corresponder al cuadernillo del Sistema de Presentación del Dictamen Fiscal (SIPRED) y se deberá adjuntar copia legible por ambos lados de la cédula profesional del Contador Público que los dictaminó.
- c) Los participantes que formen parte de un grupo y se encuentren en el supuesto del inciso anterior deberán proporcionar adicionalmente los estados financieros de los tres ejercicios inmediatos anteriores a la fecha en que se esté llevando a cabo el procedimiento de contratación, así como la demás información que se requiere en el presente numeral, de la sociedad o sociedades que directa o indirectamente sean propietarias de más del 51% de sus acciones con derecho a voto representativas del capital social.

En el supuesto del párrafo anterior, el participante, sea persona física o moral sólo estará obligado a presentar los estados financieros correspondientes desde el inicio de sus actividades, cuando por la antigüedad de las mismas, no cuente con la información de los tres últimos ejercicios.

II. Manifiestos bajo protesta de decir verdad que los participantes deberán entregar:

- a) Los participantes o sus representantes legales deberán declarar bajo protesta de decir verdad, "que los estados financieros que proporcionan se encuentran apegados a las Normas de Información Financiera aplicables".
- b) Los participantes deberán declarar bajo protesta de decir verdad, que no son objeto de embargo, huelga estallada, concurso mercantil o liquidación; o bien que no se encuentran sujetas a concurso civil de conformidad con la legislación aplicable; y
- c) Los participantes deberán declarar bajo protesta de decir verdad que no forman parte de un grupo, entendiéndose por grupo lo que establece el último párrafo del artículo 24 de la Ley del Impuesto Sobre la Renta, de lo contrario, se estará a lo dispuesto en el inciso c), fracción I del presente numeral.

III. Copia fotostática simple de la Declaración Anual del Impuesto Sobre la Renta, correspondiente al ejercicio fiscal 2013, legible y con todos sus anexos, incluyendo el acuse de recibo que contiene el número de operación registrada y el sello digital;

IV. En el caso de que el participante interesado haya iniciado recientemente operaciones, o bien en el supuesto de que su inicio de operaciones ocurra en el presente año, la información mínima que deberá presentar serán los estados financieros parciales con una antigüedad no mayor a tres meses a la fecha de presentación de la propuesta correspondiente, según lo establece la fracción I, inciso a) del presente numeral, además de la documentación señalada en la fracción II; y

V. En el caso de participación conjunta, a la que se refiere el artículo 75 del Acuerdo General 6/2009 vigente del Pleno del Consejo de la Judicatura Federal, se deberá entregar la información referida en las fracciones anteriores, para cada uno de los coparticipantes.

B. Tratándose de personas físicas, deberán presentar:

1. Original y copia certificada ante Fedatario Público de la identificación oficial vigente ante Fedatario Público y la que previo cotejo con la copia que exhiba le será devuelta y copia simple.
2. Original o copia certificada del Registro Federal de Contribuyentes, en caso de ser comprobante digital deberá estar certificado ante Fedatario Público.
3. Original y copia del comprobante de domicilio con fecha de expedición no mayor a tres meses (en caso de ser impresión

digital deberá ser certificada ante Fedatario Público) (recibo telefónico, recibo de luz).

4. Declaración por escrito, bajo protesta de decir verdad, en original y con una firma autógrafa del representante legal, dirigida al Consejo de la Judicatura Federal, de no encontrarse en ninguno de los supuestos del artículo 50 del Acuerdo General 6/2009 vigente del Pleno del Consejo de la Judicatura Federal "Anexo 5".

I. Estados Financieros:

- a) Estados financieros legibles, en español y en moneda nacional, con el nombre y la firma del contador público que los elaboró, los cuales estarán integrados por el balance general y el estado de resultados con cierre al ejercicio inmediato anterior a la fecha en que se está llevando a cabo el procedimiento de contratación, así como los parciales con una antigüedad no mayor a tres meses a la fecha de la presentación de la propuesta, con los que se acredite la liquidez, la solvencia, capital contable y que no se encuentre en el supuesto de liquidación, adjuntándose copia legible por ambos lados de la cédula profesional de la persona que los elabora.
- b) Para los participantes que estén obligados u opten por presentar sus estados financieros dictaminados de conformidad con lo dispuesto en el artículo 32-A del Código Fiscal de la Federación, deberán presentar los correspondientes al ejercicio fiscal 2013, conforme a los plazos establecidos en el artículo citado. Dichos estados financieros deberán corresponder al cuadernillo del Sistema de Presentación del Dictamen Fiscal (SIPRED) y se deberá adjuntar copia legible por ambos lados de la cédula profesional del Contador Público que los dictaminó.
- c) Los participantes que formen parte de un grupo y se encuentren en el supuesto del inciso anterior deberán proporcionar adicionalmente los estados financieros de los tres ejercicios inmediatos anteriores a la fecha en que se esté llevando a cabo el procedimiento de contratación, así como la demás información que se requiere en el presente numeral, de la sociedad o sociedades que directa o indirectamente sean propietarias de más del 51% de sus acciones con derecho a voto representativas del capital social.

En el supuesto del párrafo anterior, así como en el último del inciso c) de esta fracción, el participante, sólo estará obligado a presentar los estados financieros correspondientes desde el inicio de sus actividades, cuando por la antigüedad de las mismas, no cuente con la información de los tres últimos ejercicios.

II. Manifiestos bajo protesta de decir verdad que los participantes deberán entregar:

- a) Los participantes o sus representantes legales deberán declarar bajo protesta de decir verdad, "que los estados financieros que proporcionan se encuentran apegados a las Normas de Información Financiera aplicables".
- b) Los participantes deberán declarar bajo protesta de decir verdad, que no son objeto de embargo, huelga estallada, concurso mercantil o liquidación; o bien que no se encuentran sujetas a concurso civil de conformidad con la legislación aplicable; y
- c) Los participantes deberán declarar bajo protesta de decir verdad que no forman parte de un grupo, entendiéndose por grupo lo que establece el último párrafo del artículo 24 de la Ley del Impuesto Sobre la Renta, de lo contrario, se estará a lo dispuesto en el inciso c), fracción I de este numeral.

- III. Copia fotostática simple de la Declaración Anual del Impuesto Sobre la Renta, correspondiente al ejercicio fiscal 2013, legible y con todos sus anexos, incluyendo el acuse de recibo que contiene el número de operación registrada y el sello digital;

- IV. En el caso que el participante interesado haya iniciado recientemente operaciones, o bien en el supuesto de que su inicio de operaciones ocurra en el presente año, la información mínima que deberá presentar serán los estados financieros parciales con una antigüedad no mayor a tres meses de la fecha de presentación de la propuesta correspondiente, según lo establece la fracción I, inciso a) de la presente, además de la documentación señalada en la fracción II; y

- V. En el caso de participación conjunta, a la que se refiere el artículo 75 del Acuerdo General 6/2009 vigente del Pleno del Consejo de la Judicatura Federal, se deberá entregar la información referida en las fracciones anteriores, para cada uno de los coparticipantes.

La documentación a que se refiere el numeral 5 apartado A y B, invariablemente deberá exhibirse en ORIGINAL.

No se considerarán propuestas de personas físicas que durante los ejercicios fiscales anteriores, tributaron en régimen de pequeños contribuyentes, de acuerdo a las reglas fiscales.

El objeto social de la empresa o giro principal del participante, según sea el caso, deberá ser acorde con el tipo y características de los bienes requeridos en el presente Concurso Público Sumario.

5.2. Participación conjunta.

Dos o más personas físicas o morales podrán presentar conjuntamente proposiciones sin necesidad de constituir una sociedad, o nueva sociedad en caso de personas morales, siempre que, para tales efectos, en la propuesta y en el contrato que corresponda, se establezcan con precisión y a satisfacción del Consejo las partes de la entrega de los bienes que cada persona se obliga a ejecutar, así como la manera en que se exigiría el cumplimiento de las obligaciones. En este supuesto la propuesta deberá ser firmada por el representante común que para ese acto haya sido designado por el grupo de personas.

En este caso, las personas físicas o morales que presenten la (s) proposición (es), deberán integrar cada una de ellas la documentación legal, financiera y contable que se refiere el numeral 5 apartado A y B de la convocatoria/bases.

5.3. Propuesta Técnica:

Las propuestas deberán presentarse en idioma español en original, (los anexos técnicos y folletos podrán presentarse en idioma español en original, los anexos técnicos y folletos podrán presentarse en idioma del país de origen acompañados de una traducción simple en español en papelería membretada del participante y debidamente firmadas y rubricadas en todas y cada una de sus hojas por el representante legal o personal legalmente autorizada. Los documentos de la propuesta no deberán contener tachaduras o enmendaduras y estar foliados.

Salvo la firma del representante legal o persona legalmente autorizada, en los términos indicados, la omisión de los otros requisitos de forma no será motivo de descalificación, pero toda circunstancia deberá asentarse en el acta correspondiente.

De detectarse deficiencias en el foliado de las propuestas técnica y económica, el servidor público que presida el acto procederá a subsanarlas, en presencia de los participantes en el procedimiento, lo cual se asentará en el acta.

En caso de que el participante entregue información de naturaleza confidencial, deberá señalarlo expresamente por escrito, para los efectos de la normatividad aplicable en materia de Transparencia y Acceso a la Información Pública Gubernamental.

La propuesta técnica deberá contener:

- a. La descripción de los bienes de conformidad con el **Anexo 1**, indicando unidad de medida (marca y modelo ofertado).
- b. Carta original, en papel membretado y con firma autógrafa del representante legal o persona física, en la que el participante manifieste bajo protesta de decir verdad, que la totalidad de los bienes que oferta y en su caso entregará, tendrán un grado de contenido nacional como mínimo del veinte por ciento, en el caso de que los bienes seleccionados para adjudicación estén constituidos por más de un ochenta por ciento de materiales no nacionales, el participante se compromete a garantizar la suficiencia de refacciones, accesorios y servicios para que esos bienes se mantengan en utilidad y funcionamiento por, al menos, 10 años, de acuerdo al **Anexo 2**.
- c. Los participantes deberán garantizar los bienes ofertados contra cualesquier vicio oculto, defecto de fabricación, funcionamiento y/o cualquier otro tipo de responsabilidad, por un plazo no menor a 10 años que se contará a partir de la entrega total de los bienes, o bien un plazo mayor si lo establecen las especificaciones técnicas del fabricante, conforme al texto de la carta que se acompaña como "**Anexo 3**".
- d. En caso de que se haga efectiva la garantía, el participante será responsable del retiro, traslado y seguimiento de la reparación o sustitución de los bienes respectivos, sin perjuicio de que el **Consejo**, de considerarlo conveniente, reclame la fianza por defectos de fabricación y otras irregularidades de los bienes contratados.

- e. Los participantes deberán presentar carta original en papel membretado y con firma autógrafa del representante legal dirigida al **Consejo**, avalando que los bienes ofertados son 100% originales en todas y cada una de sus partes, no remanufacturados, así como que su adquisición es de origen lícito y, en su caso, que los impuestos y derechos que correspondan estén debidamente cubiertos, de acuerdo al formato del "Anexo 4" entrega de bienes originales.
- f. Currículum del participante, sea persona física o moral y fotocopia de al menos un contrato de bienes similares a los del presente concurso del último año.
- g. Los concursantes deberán presentar como parte de la propuesta técnica, copia de los registros de las marcas que oferten al Consejo expedidos por el Instituto Mexicano de la Propiedad Industrial o de la Institución que corresponda. Para el caso de fabricantes que no tienen marca registrada, deberán presentar escrito de manifestación bajo protesta de decir verdad que son fabricantes de los bienes que ofrecen y, en su caso, la documentación que acredite el motivo por el cual no se tiene registrada ante las autoridades la marca respectiva.

5.4. Propuesta Económica

La propuesta económica deberá presentarse por escrito en idioma español, en papel membretado de la empresa concursante, de preferencia foliada y firmada por el representante legal o persona legalmente autorizada, sin tachaduras ni enmendaduras y deberá ajustarse a lo siguiente:

5.4.1. Precios ofertados en Moneda Nacional, de conformidad con lo siguiente:

- a. Precio unitario sin I.V.A.
- b. En su caso, los descuentos que ofrezca.
- c. Cantidad solicitada de los bienes
- d. En caso de que se trate de varios grupos, éstos deberán desglosarse, debiendo coincidir el total de la propuesta con la suma de los importes parciales de los grupos.
- e. Precio ofertado por el total de los grupos.
- f. I.V.A. desglosado.
- g. Monto total de la propuesta, deberá indicar por separado el costo unitario por concepto de instalación de los bienes antes del I.V.A. de cada grupo cotizado, el cual estará incluido dentro del precio ofertado; así como de los servicios de mantenimiento preventivo.

Deberán indicar por separado el costo unitario por concepto de instalación de los bienes que así lo requieran antes del I.V.A., de cada grupo y subpartida cotizado, así como de los servicios de mantenimiento preventivo. Este concepto deberá estar considerado dentro del costo unitario que se oferte, por lo que **NO** podrá ser sumado al total de la propuesta; el costo de instalación sólo servirá para la retención del pago correspondiente a los bienes que en su momento se requieran mantener en depósito a cargo de la empresa; el costo de los servicios servirá para que en caso de incumplimiento se haga la retención o el cobro conforme a lo establecido en el artículo 157 del Acuerdo General.

EJEMPLO:

GRUPO	DESCRIPCIÓN	CANTIDAD	PRECIO UNITARIO	TOTAL
TITULARES-MADERA	Módulo para privado de Titular	1	\$1,000.00	\$5,000.00
	Perchero de Madera	1	\$ 500.00	\$500.00
			I.V.A.	\$5,500.00
			TOTAL	\$5,500.00

GRUPO	DESCRIPCIÓN	PRECIO UNITARIO
1	INSTALACIÓN	\$50.00
1	SERVICIO DE MANTENIMIENTO PREVENTIVO	\$100.00

COSTO UNITARIO ANTES DEL I.V.A. DE INSTALACIÓN Y SERVICIOS DE MANTENIMIENTO PREVENTIVO LOS CUALES ESTÁN INCLUIDOS DENTRO DEL PRECIO OFERTADO.

Solo se deberá cotizar un precio unitario por cada bien ofertado.

Solo se deberá cotizar un precio unitario por cada bien ofertado.

La suma de los importes por grupo deberá coincidir con el monto total de la propuesta, antes del I.V.A. Lo expresado por escrito en la propuesta económica, deberá dar los mismos resultados al revisarse las operaciones aritméticas que hayan efectuado sobre los precios unitarios, cantidades, montos parciales por partida y monto total de la propuesta por grupos.

Se recomienda que los precios vengan protegidos con cinta adhesiva.

En caso de error aritmético, prevalecerá el precio unitario y, en su caso, el expresado en letra.

5.4.2. Vigencia de la propuesta

Los concursantes cotizarán precios fijos en Moneda Nacional, vigente hasta la entrega y en su caso instalación total de los bienes.

En caso de que no se haga mención expresa de la vigencia de los precios en la propuesta económica, se entenderán fijos por el plazo antes señalado.

5.4.3. Carta original, firmada por el representante legal y/o persona física en el que conste la aceptación de las condiciones establecidas en la presente convocatoria/bases y en particular, respecto a la forma de pago estipulada en las mismas, monto, condiciones y lugar de entrega.

6. Criterios de evaluación

Para determinar qué propuestas resultan solventes, las muestras y los documentos presentados por cada uno de los participantes se someterán a los criterios de evaluación legal, financiera, técnica y económica que se precisan a continuación. El resultado de dicha evaluación se plasmará, respectivamente, en los dictámenes resolutivos, legales, financieros, técnicos y económicos, en la inteligencia de que éstos serán desfavorables cuando no se presente alguno de los documentos solicitados en esta convocatoria/bases.

El presente procedimiento será evaluado técnicamente por la Dirección de Proyectos de la Dirección General de Inmuebles y Mantenimiento y adjudicado por la Dirección General de Recursos Materiales.

6.1 Evaluación Legal

Los documentos deberán presentarse en original y copia para su cotejo en la Dirección de Adquisiciones, para que sean remitidos a la **DGAJ** para su verificación.

6.2 Evaluación Financiera

La documentación financiera presentada por los participantes en el procedimiento, estará sujeta a un análisis de sus estados de liquidez, solvencia y capital contable, a fin de acreditar a satisfacción del **Consejo** su capacidad financiera. Para tal efecto la **DGPP** realizará el dictamen correspondiente en base a la normatividad aplicable.

La documentación financiera solicitada en el punto 5.1 apartado A y B estará sujeta a un análisis de sus Estados Financieros, a efecto de evaluar la liquidez, solvencia, capital contable y que no se encuentre en el supuesto de liquidación, aplicando las razones financieras de prueba del ácido, solvencia y de margen operativo, considerándose como favorables de acuerdo a lo siguiente:

RAZONES FINANCIERAS	FÓRMULA	RESULTADO FAVORABLE
ÍNDICE DE PRUEBA DEL ÁCIDO	(ACTIVO CIRCULANTE- INVENTARIOS) / PASIVO CIRCULANTE	> 0 = 0.5
ÍNDICE DE SOLVENCIA	(ACTIVO TOTAL / PASIVO TOTAL)	> 0 = 0.5
ÍNDICE DEL MARGEN OPERATIVO	(UTILIDAD OPERATIVA / VENTAS NETAS)	> 0 (cero)

DIRECCIÓN GENERAL DE RECURSOS MATERIALES
DIRECCIÓN DE ADQUISICIONES

6.3 Evaluación Técnica

Las propuestas técnicas, los catálogos y/o folletos, así como las muestras presentadas, serán objeto de evaluación por parte del área requirente, a fin de verificar que cumplan con las condiciones y requerimientos técnicos señalados en las presentes bases y en los anexos técnicos, calificando únicamente aquellos participantes que cumplan con la totalidad de los aspectos requeridos por el **Consejo**.

Los participantes deberán ofertar todos los artículos del grupo en el que participen, sin embargo no es necesario cotizar todos los grupos del concurso público sumario, es decir sólo aquellos que estén en posibilidad de surtir.

6.4. Evaluación Económica

Las propuestas económicas, serán objeto de un estudio pormenorizado por parte de la Dirección General de Recursos Materiales a través de la Dirección de Adquisiciones y deberán contener los siguientes elementos:

- I. Cuadro comparativo de precios ofertados;
II. Pronunciamiento sobre si los participantes cumplen los requisitos solicitados para la adquisición relativos a plazo de entrega, forma de pago y descripción de garantías de los bienes;
- III. Análisis comparativo de precios ofertados contra el presupuesto base.
- IV. Cuando la DGRM detecte un error de cálculo en las operaciones aritméticas, podrá llevar a cabo su rectificación cuando la corrección no implique la modificación del precio unitario y en su caso se comunicará al concursante.

6.5. Criterios de Adjudicación

Mediante el análisis de las propuestas y en su caso, de las muestras, catálogos y/o folletos presentados se adjudicará el contrato respectivo por **grupo completo** a quien de entre los participantes, ofrezca las mejores condiciones de contratación cumpliendo con los principios contemplados en el artículo 134 de la Constitución Política de los Estados Unidos Mexicanos, y que además conforme a lo establecido en el artículo 89, fracción I del Acuerdo General 6/2009 del Pleno del Consejo de la Judicatura Federal vigente, cumpla con las condiciones legales, técnicas, financieras y económicas requeridas por el **Consejo** y garantice satisfactoriamente el cumplimiento de las obligaciones respectivas, existiendo la posibilidad de adjudicar los bienes requeridos a diversos proveedores.

A fin de determinar la solvencia económica de las propuestas, éstas se evaluarán considerando el precio de la investigación de mercado de los bienes ofertados, conforme el estudio previo que haya realizado el **Consejo**. Los participantes que se encuentren en posibilidades de ofertar insumos por debajo de los precios de mercado, deberán incluir en su propuesta económica la documentación soporte respectiva para que sea considerada al momento de su evaluación.

En el caso de que dos o más propuestas coincidan en condiciones generales y en el precio más bajo, la adjudicación se efectuará a favor del participante que resulte ganador del sorteo manual por insaculación que celebre el **Consejo** de la Judicatura Federal en el propio acto de fallo, el cual consistirá en la participación de un boleto por cada propuesta que resulte empatada y depositados en una urna, de la que se extraerá en primer lugar el boleto del participante ganador y, posteriormente, los demás boletos empatados, con lo que se determinarán los subsecuentes lugares que ocuparán tales proposiciones.

No serán consideradas las propuestas de aquellos participantes donde se observe que no es fehaciente, confiable y correcta la información financiera, contable y legal que presenten.

No serán objeto de evaluación, las condiciones establecidas en estas bases que tengan como propósito facilitar la presentación de las proposiciones y agilizar la conducción de los actos del concurso público sumario; así como cualquier otro requisito cuyo incumplimiento, por sí mismo, no afecte la solvencia de las propuestas.

La inobservancia por parte de los participantes respecto a dichas condiciones o requisitos no será motivo para desechar sus propuestas.

Quedan comprendidos entre los requisitos cuyo incumplimiento, por sí mismos, no afecten la solvencia de la propuesta, el proponer un plazo de entrega menor al solicitado, en cuyo caso, prevalecerá el estipulado en la convocatoria/bases del concurso público sumario; el omitir aspectos que puedan ser cubiertos con información contenida en la propia propuesta técnica o económica; el no observar los formatos establecidos, si se proporciona de manera clara la información requerida; y el no observar requisitos de fundamento legal o normativo por parte de este Consejo de la Judicatura Federal o cualquier otro que no tenga por objeto determinar objetivamente la solvencia de la propuesta presentada. En ningún caso, podrán suplirse las deficiencias sustanciales de las propuestas presentadas.

7. Motivo de descalificación

Será motivo de descalificación el incumplimiento de las condiciones establecidas en la presente Convocatoria/Bases, así como la contravención a las disposiciones del Acuerdo General 6/2009 del Pleno del Consejo de la Judicatura Federal vigente, por parte de algún participante lo que se hará de su conocimiento, en el fallo que se emita.

Los concursantes podrán ser descalificados conforme a los siguientes supuestos:

- I. Cuando la propuesta no sea entregada dentro del plazo señalado;
- II. Cuando algún participante acuerde con otro, u otros, fijar los precios objeto del procedimiento;
- III. Cuando el participante se encuentre en alguno de los supuestos de impedimento previstos en el Acuerdo General 6/2009 del Pleno del Consejo de la Judicatura Federal vigente;
- IV. Cuando algún participante, durante el desarrollo del procedimiento y antes de la emisión del fallo, sea objeto de embargo, huelga estallada, concurso mercantil o liquidación;
- V. Cuando el participante no entregue la documentación que se señale en la convocatoria/bases; y
- VI. Cuando las propuestas presentadas no reúnan los requisitos señalados en la convocatoria/bases.

8. Concurso Público Sumario desierto

Se podrá declarar desierto el concurso público sumario, si no se presentan propuestas; o si ninguna de ellas obtiene resultado favorable en todos los dictámenes resolutivos aplicables o si los precios ofertados no fueran aceptables de conformidad con la información disponible.

9. Cancelación del procedimiento

El Consejo de la Judicatura Federal podrá cancelar el concurso público sumario en los siguientes supuestos establecidos en el artículo 83 del Acuerdo General 6/2009 del Pleno del Consejo de la Judicatura Federal vigente, conforme a lo siguiente:

El titular del Área de Adquisiciones o de Obras, según corresponda, podrá cancelar un procedimiento, grupos o conceptos incluidos en ésta:

- a) Por caso fortuito o fuerza mayor;
- b) Cuando existan circunstancias debidamente justificadas que modifiquen o extingan la necesidad para adquirir o arrendar los bienes, servicios de que se trate, o la contratación de obra pública, y que de continuarse con el procedimiento pudiera ocasionar un daño o perjuicio al Consejo; o
- c) Por causas de interés general.

Dicha determinación se hará del conocimiento de los concursantes.

En caso fortuito o fuerza mayor, el Consejo no realizará pago alguno de gastos no recuperables.

10. Modelo de Contrato

Las obligaciones que se deriven con motivo de las adjudicaciones que se realicen en el presente "concurso", se formalizarán a través del formato del contrato que se acompaña como "Anexo 6".

10.1. Plazo para Formalizar el Contrato

El (los) participante(s) que resulte(n) adjudicado(s), por sí o a través de su representante que cuente con facultades para ello, deberá(n) presentarse en la DGRM a firmar el contrato dentro del plazo de 15 días hábiles contados a partir de que se

DIRECCIÓN GENERAL DE RECURSOS MATERIALES
DIRECCIÓN DE ADQUISICIONES

notifique la adjudicación.

Si el concursante ganador no firmare el contrato en la fecha o plazo establecido en el párrafo anterior, por causas imputables a él, será impedido temporalmente para participar en procedimientos de contratación o celebrar contratos con el **Consejo**, y el Comité podrá, sin necesidad de un nuevo procedimiento, adjudicar el instrumento jurídico de la siguiente manera:

- I. Al participante que haya presentado la siguiente proposición solvente más baja.
- II. El orden de adjudicación no podrá ser superior al 10 % de la propuesta que haya resultado ganadora.
- III. El interesado a quien se haya adjudicado el contrato no estará obligado a suministrar los bienes, si el **Consejo**, por conducto del servidor público competente en términos del Acuerdo General, por causas imputables a él, no firma el contrato. En este supuesto, el **Consejo**, a solicitud escrita del interesado, le cubrirá los gastos no recuperables que haya realizado para preparar y elaborar su propuesta, siempre que éstos sean razonables, estén debidamente comprobados y se relacionen directamente con el proceso de adjudicación de que se trate.
- IV. El atraso del **Consejo** en la formalización de los contratos respectivos, prorrogará en igual plazo la fecha de cumplimiento de las obligaciones asumidas por ambas partes.

11. Garantías que deberán presentarse

11.1. Relativa al mantenimiento preventivo y correctivo

El participante deberá garantizar los bienes ofertados mediante la prestación de los siguientes servicios:

a) Mantenimiento preventivo de los bienes adquiridos, el cual se efectuará una vez al año por un periodo mínimo de diez años en sitio o por más tiempo si así se oferta, sin costo adicional para el Consejo, dicho mantenimiento se desarrollará conforme a los lineamientos y calendario avalado por la Administración del inmueble correspondiente, quien será responsable del seguimiento y cumplimiento de los mismos.

El participante que se le adjudique el contrato, dentro de los 10 días hábiles siguientes a la recepción de los bienes por parte del Consejo deberá entregar un calendario de fechas y tiempos para dicho mantenimiento preventivo, debidamente avalado por el área que corresponda.

b) Mantenimiento correctivo y/o soporte técnico de los bienes adquiridos, el cual se efectuará por un periodo mínimo de diez años en sitio, sin costo adicional para el Consejo con un tiempo de respuesta máximo de 72 horas, de acuerdo a los lineamientos que señale la Administración del inmueble correspondiente.

En el caso de que se hayan suministrado bienes defectuosos, deberán ser reparados dentro de las 72 horas para el interior de la República siguientes al reporte o sustituidos por nuevos cuando la reparación exceda de este plazo, lo cual se efectuará en un término máximo de las siguientes 72 horas. El Consejo podrá seguir haciendo uso del bien a remplazar durante este periodo.

Dichos servicios comprenderán además, los que deriven en su caso, de que el participante haga valer ante el fabricante las garantías que correspondan.

En caso de aplicación de la garantía, el participante será responsable del retiro, traslado y seguimiento de la reparación o sustitución de los bienes respectivos, sin perjuicio del Consejo o para hacer efectiva la fianza de defectos de fabricación u otras irregularidades de los bienes contratados.

11.2. Relativa al cumplimiento del contrato.

El proveedor que resulte adjudicado deberá presentar fianza expedida por una institución afianzadora debidamente autorizada, por un monto equivalente al diez por ciento del total del contrato antes del I.V.A., siempre y cuando el monto del contrato exceda la cantidad equivalente a diez veces el salario mínimo general mensual vigente en el Distrito Federal, fijado por la Comisión Nacional de Salarios Mínimos, elevado a un año en el momento de la contratación.

Esta garantía se deberá presentar dentro de los 5 días hábiles siguientes a la fecha de la firma del contrato, conforme al texto indicado en el "Anexo 7" de las presentes bases.

Dicha garantía permanecerá vigente hasta el cumplimiento total del objeto del contrato incluyendo, en su caso, la prórroga que se autorice. Para su devolución y cancelación será necesaria la conformidad expresa por escrito de la DGRM, siempre y cuando no existan obligaciones pendientes a favor del Consejo de la Judicatura Federal.

11.3. Relativa a defectos, vicios ocultos y cualquier otra responsabilidad.

El participante que resulte adjudicado deberá presentar fianza expedida por una institución afianzadora debidamente autorizada una carta de crédito irrevocable, o bien aportar recursos líquidos, dicha garantía será expedida por un monto equivalente al diez por ciento del monto total pagado incluido I.V.A. para garantizar los posibles vicios ocultos, defectos de fabricación de los bienes o cualesquiera otra responsabilidad del proveedor o servicios posteriores a la entrega de los mismos en relación con el contrato celebrado, como lo son los servicios de mantenimiento correctivo y preventivo de los bienes y permanencia de sus partes o perjuicios causados sean superiores a los garantizados la cual sustituirá la de cumplimiento y se entregará dentro de los 5 días hábiles contados a partir de la fecha de recepción e instalación total de los bienes. Esta garantía debe permanecer vigente por 10 años, "Anexo 8"; se hace la precisión que el plazo de la vigencia referida en el Anexo 8, sólo es ejemplificativo, debiendo ajustarse al plazo de 10 años conforme a lo señalado en la presente cláusula.

Todas las garantías a que se refiere el punto 11 de este capítulo se expedirán a favor del Consejo, conforme a los formatos que se proporcionan a los participantes.

11.4 Seguro de Responsabilidad Civil.

El proveedor adjudicado será responsable de los daños o perjuicios que se causen a las personas o los bienes donde se ejecuten los trabajos relacionados con el cumplimiento de las obligaciones que adquiriera, así como por el uso de los bienes, por lo que deberá de exhibir póliza de seguro de responsabilidad civil por el 10% del monto total del contrato I.V.A. incluido dentro de los 5 días hábiles siguientes a la fecha de la firma del contrato, la cual deberá permanecer vigente durante el plazo del contrato.

En caso de que el monto de los daños y perjuicios sea mayor al que cubra la póliza del seguro de responsabilidad civil, el proveedor responderá en todo momento de las diferencias que resulten en favor del Consejo y/o terceras personas.

En todo caso, el proveedor adjudicado será responsable de cubrir el pago de los deducibles que correspondan ante el siniestro que llegara a ocurrir.

12. Pena convencional por incumplimiento.

En el caso de que no se otorgue la modificación de los plazos al proveedor o contratista respecto al cumplimiento de lo establecido en el contrato por causas imputables a él, se aplicará una pena convencional por atraso en la entrega de los bienes, prestación de los servicios o terminación de trabajos. La pena convencional se calculará tomando como base el importe de los bienes, servicios o trabajos que únicamente se encuentren pendientes de entrega, prestación o terminación, en la fecha fijada para el cumplimiento. Esta base se multiplicará por el diez al millar diario hasta el cumplimiento total. El importe resultante de la base será ajustado de manera proporcional al cumplimiento pendiente aplicando la misma fórmula.

En el supuesto de incumplimiento por atraso sólo será aplicable la pena por ese concepto, salvo los casos en que existan incumplimientos diversos, en los cuales se aplicará la pena convencional que corresponda a cada uno de ellos, sin perjuicio de las deductivas que procedan. El Comité podrá autorizar que en las bases, en los pedidos, contratos o convenios, se establezca una pena convencional bajo criterios diferentes a los señalados en el primer párrafo, en aquellos casos en que considere que resulta favorable para el Consejo, que invariablemente deberá ser proporcional al incumplimiento o retraso en la ejecución de tales servicios.

El importe que resulte de la pena por atraso se descontará del pago que se le deba al proveedor o contratista.

13. Cesión de derechos.

Los derechos y obligaciones que el proveedor adquiera con motivo de la firma del contrato no podrán cederse en forma parcial o total a favor de otra persona, con excepción de los derechos de cobro, en cuyo caso se deberá contar con el consentimiento del **Comité** y la autorización de la **Contraloría**.

Lo anterior de acuerdo al artículo 114, fracción V del Acuerdo General 6/2009 del Pleno del Consejo de la Judicatura Federal vigente, que a la letra dice:

V. Los derechos y obligaciones que deriven de los contratos no podrán cederse en forma parcial o total a favor de otra persona, con excepción de los derechos de cobro, para lo cual se deberá contar con el consentimiento del **Comité** y, en su caso, con la autorización de la **Contraloría**.

14. Deductiva por deficiente calidad.

En caso de que se haya detectado que los bienes no cumplen con las especificaciones solicitadas, el **Consejo** procederá a realizar la evaluación y el cálculo del importe de los mismos a fin de determinar si es procedente la corrección, reposición o dar la deductiva correspondiente.

15. Rescisión administrativa de la relación contractual.

En caso de incumplimiento de las obligaciones a cargo del participante, por causas a él imputables, el **Comité** podrá determinar de manera unilateral la rescisión administrativa de la relación contractual, sin necesidad de declaración judicial, en los términos y siguiendo el procedimiento que establece el artículo 167 del Acuerdo General 6/2009 del Pleno del Consejo de la Judicatura Federal vigente.

No obstante, a solicitud debidamente justificada por escrito que formule el participante o contratista, se podrá autorizar la prórroga a fin de que subsane el incumplimiento en que haya incurrido.

En caso de ser autorizada la "prórroga" al participante o contratista, se elaborará un convenio modificatorio con la participación de **DGAJ**, debiéndose verificar que la garantía presentada respecto del cumplimiento de las obligaciones continúe vigente o se otorgue una nueva para garantizar los términos de dicho convenio.

Si no se autoriza la "prórroga", o si una vez concluida persiste el incumplimiento, procederá la rescisión y aplicación de las penas establecidas en los contratos. El procedimiento de rescisión se llevará a cabo conforme a lo siguiente:

I. Se iniciará a partir de que el **DGRM** que corresponda comunique por escrito al participante o contratista el incumplimiento en que haya incurrido, para que en un término de tres días hábiles exponga lo que a su derecho convenga y aporte, en su caso, las pruebas que estime pertinentes;

II. Transcurrido el término a que se refiere la fracción anterior, el **DGRM** que corresponda propondrá al Comité la resolución de la rescisión administrativa acompañando los elementos, documentación y pruebas que en su caso se hubieren hecho valer; y

III. La determinación de dar o no por rescindido el contrato deberá ser debidamente fundada, motivada y comunicada al proveedor o contratista.

16. Modificación de las cantidades a adquirir

El servidor público facultado para suscribir el contrato en términos del artículo 18 del Acuerdo General 6/2009 del Pleno del Consejo de la Judicatura Federal vigente, podrá dentro de su presupuesto aprobado y disponible, durante la vigencia del contrato, bajo su responsabilidad y por razones fundadas y explícitas, acordar el incremento del monto del contrato; de cantidad de bienes, así como los plazos de cumplimiento, mediante modificaciones a sus contratos vigentes en términos de

lo establecido en el artículo 115 del Acuerdo General antes referido, siempre que no rebasen, en conjunto, el veinte por ciento del monto o cantidad de los conceptos o volúmenes establecidos originalmente en los mismos, o bien de los plazos estipulados; y el precio de los bienes, sea igual al pactado originalmente.

En caso de que se requiera por razones extraordinarias de una modificación mayor, ésta será sometida a la autorización del Comité y por ningún motivo podrá ser superior al treinta por ciento del total del monto, cantidad o plazos contratado.

17. Aclaración relativa a negociación de las condiciones

No podrán negociarse, ni modificarse cualquiera de las condiciones de las presentes bases, ni las ofertadas por los concursantes. Solamente las modificaciones hechas en los términos del artículo 115 del Acuerdo General 6/2009 del Pleno del Consejo de la Judicatura Federal vigente y las aclaraciones hechas en los términos del punto 1.2, podrán considerarse modificaciones válidas a las mismas.

18. Restricciones para participar y/o contratar

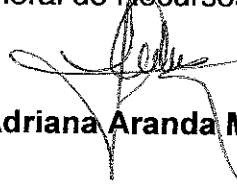
El Consejo, se abstendrá de celebrar cualquier tipo de contratación, con las personas físicas o morales que estén sancionadas o inhabilitadas, derivado de que se encuentren en alguno de los supuestos establecidos en el artículo 50 del Acuerdo General 6/2009 vigente del Pleno del Consejo de la Judicatura Federal.

19. Fallo.

De acuerdo con el artículo 90 del Acuerdo General, una vez autorizada la adjudicación, se notificará por escrito el fallo a los participantes

México, D.F., 20 de noviembre de 2014

Atentamente
Directora General de Recursos Materiales



L.C. Adriana Aranda Meza

PARA CUALQUIER ACLARACIÓN, FAVOR DE COMUNICARSE AL TELÉFONO 5449-9500 EXT. 2734 Y 2757 AT'N. C. ELOY GALVÁN SAYAGO Y/O C. LUZ DEL CARMEN PUEBLA HURTADO.

DIRECCIÓN GENERAL DE RECURSOS MATERIALES
DIRECCIÓN DE ADQUISICIONES

ANEXO 1

“ADQUISICIÓN DE MOBILIARIO MODULAR PARA EL EQUIPAMIENTO DE LAS UNIDADES DE JUSTICIA PENAL FEDERAL EN COATZACOALCOS, VERACRUZ; MÉRIDA, YUCATÁN; MEXICALI, BAJA CALIFORNIA; NEZAHUALCÓYOTL, ESTADO DE MÉXICO, ZACATECAS, ZACATECAS Y OTRA POR DEFINIR”

TITULARES-MADERA

DESCRIPCIÓN	UNIDAD DE MEDIDA	COATZACOALCOS, VERACRUZ	MÉRIDA, YUCATÁN	MEXICALI, BCN	NEZAHUALCÓYOTL, EDO DE MÉXICO	ZACATECAS, ZACATECAS	POR DEFINIR	CANTIDAD TOTAL
		CANTIDAD	CANTIDAD	CANTIDAD	CANTIDAD	CANTIDAD	CANTIDAD	
MODULO PARA PRIVADO DE TITULAR	MÓDULO	4	4	4	4	2	3	21
PERCHERO DE MADERA	PIEZA	4	4	4	4	2	3	21
CESTO PAPELERO	PIEZA	4	4	4	4	2	3	21
MESA ESQUINERA	PIEZA	4	4	4	4	2	3	21
MÓDULO PONENCIA EN SALA DE AUDIENCIA	MÓDULO	1	1	1	1	1	1	6
MÓDULO PARA ENCARGADO DE SALA	MÓDULO	1	1	1	1	1	1	6
MÓDULO PARA DEFENSORES / MINISTERIO PÚBLICO	MÓDULO	2	2	2	2	2	2	12
MÓDULO PARA TESTIGO	MÓDULO	1	1	1	1	1	1	6
MESA PARA SALA MULTIUSOS (TESTIGO PROTEGIDO)	PIEZA	1	1	1	1	1	1	6
MURO BARANDILLA	LOTE	1	1	1	1	1	1	6
MURO FUNCIONAL	LOTE	1	1	1	1	1	1	6

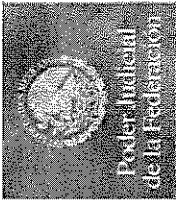
SILLAS Y SILLONES (OPERATIVOS).

DESCRIPCIÓN	UNIDAD DE MEDIDA	COATZACOALCOS, VERACRUZ	MÉRIDA, YUCATÁN	MEXICALI, BCN	NEZAHUALCÓYOTL, EDO DE MÉXICO	ZACATECAS, ZACATECAS	POR DEFINIR	CANTIDAD TOTAL
		CANT.	CANT.	CANT.	CANT.	CANT.	CANTIDAD	
SILLÓN RESPALDO MEDIO/TELA	PIEZA	22	21	5	36	7	5	96
SILLA DE VISITA / TELA	PIEZA	24	24	15	22	2	12	99
BANCADA 2 PLAZAS	PIEZA	4	0	0	0	0	0	4
BANCADA 3 PLAZAS	PIEZA	2	4	5	3	2	2	18

TITULAR (SILLAS Y SILLONES)

DESCRIPCIÓN	UNIDAD DE MEDIDA	COATZACOALCOS, VERACRUZ	MÉRIDA, YUCATÁN	MEXICALI, BCN	NEZAHUALCÓYOTL, EDO DE MÉXICO	ZACATECAS, ZACATECAS	POR DEFINIR	CANTIDAD TOTAL
		CANT.	CANT.	CANT.	CANT.	CANT.	CANTIDAD	
SILLÓN EJECUTIVO PARA TITULAR/PIEL	PIEZA	4	4	4	4	2	3	21
SILLA PARA VISITA DE TITULAR/PIEL	PIEZA	8	8	8	8	4	6	42
SILLA PARA TITULARES DE SALA DE AUDIENCIA/PIEL	PIEZA	3	3	3	3	3	3	18
SILLA PARA MINISTERIO PÚBLICO Y DEFENSOR/PIEL	PIEZA	6	6	6	6	6	6	36
SILLÓN INDIVIDUAL EN PRIVADOS DE TITULAR/PIEL	PIEZA	8	8	8	6	4	6	40

Se anexa copia de la especificación técnica y plano de sembrado



SECRETARÍA EJECUTIVA DE ADMINISTRACIÓN
DIRECCIÓN GENERAL DE INMUEBLES Y MANTENIMIENTO
DIRECCIÓN DE PROYECTOS



"ADECUACIÓN DE ÁREAS PARA LA INSTALACIÓN DE SALA DE AUDIENCIA, ÁREAS DE APOYO Y OBRAS COMPLEMENTARIAS
EN EL EDIFICIO SEDE DEL PODER JUDICIAL DE LA FEDERACIÓN EN COATZACOALCOS, VERACRUZ", UBICADO EN:
KM. 12 DE LA AVENIDA UNIVERSIDAD VERACRUZANA (GARRETERA ANTIGUA A MINATITLÁN), COATZACOALCOS, VERACRUZ, C.P. 96535

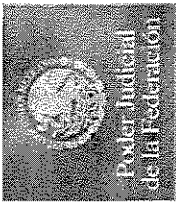
ESPECIFICACIONES TÉCNICAS MOBILIARIO MODULAR TITULARES-MADERAS

NOTAS:

1. LOS RANGOS ESTABLECIDOS EN LAS MEDIDAS DEL MOBILIARIO MODULAR DE LAS PRESENTES ESPECIFICACIONES TÉCNICAS PODRÁN TENER HOLGURAS DE +/- 3CM.
2. EL MOBILIARIO DEBERÁ CONTAR CON 10 AÑOS DE GARANÍA Y MANTENIMIENTOS PREVENTIVOS Y CORRECTIVOS PARA LOS BIENES QUE ASI LO REQUIERAN UNA VEZ AL AÑO POR EL MISMO PERIODO DE VIGENCIA DE LA GARANTÍA.
3. UNA VEZ APROBADA LA PROPUESTA TÉCNICA DE UN PROVEEDOR SE SOLICITARÁN MUESTRAS PARA SU EVALUACIÓN.
4. LA O LAS EMPRESAS QUE RESULTEN ADJUDICADAS EN CUALQUIERA DE LOS GRUPOS DE MOBILIARIO MODULAR, DEBERÁN PRESENTAR MUESTRARIOS DE ACABADOS ANTES DE INICIAR LA FABRICACIÓN DE LOS BIENES, PARA SER APROBADOS POR LA DIRECCIÓN GENERAL DE INMUEBLES Y MANTENIMIENTO.

GRUPO A

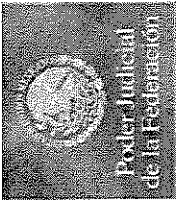
0020



"ADECUACIÓN DE ÁREAS PARA LA INSTALACIÓN DE SALA DE AUDIENCIA, ÁREAS DE APOYO Y OBRAS COMPLEMENTARIAS EN EL EDIFICIO SEDE DEL PODER JUDICIAL DE LA FEDERACIÓN EN COATZACOALCOS, VERACRUZ", UBICADO EN: KM. 12 DE LA AVENIDA UNIVERSIDAD VERACRUZANA (CARRETERA ANTIGUA A MINATITLÁN), COATZACOALCOS, VERACRUZ, C.P. 96535

MODULO PARA PRIVADO DE TITULAR - (1/3)

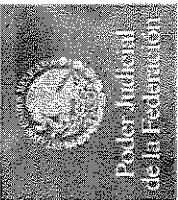
DIBUJO	DESCRIPCIÓN
	<p>MODULO PARA TITULAR CONFIGURACIÓN EN "C" MIDE: 1.83 MTS DE FTE X 2.68 MTS DE FDO X 0.75 MTS DE ALTURA A NIVEL DE CUBIERTA Y 1.81 MTS A NIVEL DE LIBRERO SUPERIOR. COMPUESTO POR: 1 CUBIERTA FRONTAL RECTA DE 1.83 MTS DE FTE X 0.915 MTS FDO, 1 CUBIERTA POSTERIOR DE 1.83 MTS DE FTE X 0.55 MTS DE FDO, 1 CUBIERTA LATERAL CON CORTE PARA ENSAMBLE A 120° DE 2.12 MTS DE FTE X 0.55 MTS DE FDO, 1 UNIDAD DE GUARDA CON CUATRO PUERTAS ABATIBLES MIDE: 1.55 MTS DE FTE X 0.40 MTS FDO X 0.40 MTS DE ALTURA, 1 LIBRERO SUPERIOR CON CUATRO PUERTAS ABATIBLES MIDE: 1.79 MTS DE FTE X 0.41 MTS DE FDO X 1.06 MTS DE ALTURA, 1 ARMARIO CON DOS PUERTAS ABATIBLES Y CUATRO ENTREPAÑOS INTERMEDIOS MIDE: 0.91 MTS DE FTE X 0.60 MTS FDO X 1.79 MTS DE ALTURA. CUBIERTAS FABRICADAS EN MDF DE 28MM CON ACABADO EN CHAPA DE MADERA NATURAL EN CARA, TRASCARA Y CANTOS (RECTOS). EL ANGULO DE ENSAMBLE ES A 120°. CHAPA DE MADERA NATURAL EN CARA TERMINADA CON BARNIZ UV. "PROCESO AUTOMATIZADO EN CABINA DE LAQUEADO CON ROBOT AUTOMATIZADO, APLICACIÓN DE LACA ACRÍLICA, AIRE CALIENTE, MATIZADO MEDIANTE LÁMPARAS UV, PRE-SECADO A UNA TEMPERATURA DE 50°C Y SECADO CON LÁMPARAS DE ALTA POTENCIA. EL PROCESO CONSTA DE 4 ETAPAS EN EL TREN DE BARNIZ: PULIDO, ENTINTADO, SECADO Y ASENTADO; Y 9 ETAPAS EN EL TREN DE LACA: ASENTADO, PRECALENTADO, CEPILLADO, SOPLETEADO, LAQUEADO, SOLVENTADO, MATIZADO, PRE SECADO Y SECADO".</p> <p>PARA EL PASO DE CABLES EN CREDEZA Y ESCRITORIO SE UTILIZAN EN LAS SUPERFICIES GROMMETS REDONDOS DE 2 1/2" DE DIÁMETRO. EN POLIPROPILENO CON SUPERFICIE LISA EN TONO SATÍN CROMO.</p> <p>BASE CONFORMADA POR MEDIO DE CUATRO MARCOS ESTRUCTURALES DE LAMINA DE ACERO ROLADA EN FRIO CAL 18, DOBLADA EN FORMA DE CANAL TIPO "U" CON BORDE REDONDEADO DE 6 MM DE ESPESOR. LAS DIMENSIONES GENERALES DEL CANAL SON DE 89 MM DE ANCHO Y 32 MM DE ALTURA.</p> <p>EN EL INTERIOR DEL CANAL QUE FORMA CADA MARCO SE ENCUENTRAN SOLDADOS OCHO REFUERZOS EN LÁMINA DE ACERO CAL 12, LOS CUALES RIGIDIZAN Y CUMPLEN CON LAS FUNCIONES DE CONEXIÓN, EN EL MARCO SE INSTALAN MOLDURAS FABRICADAS EN MDF DE 16 MM CON ACABADO EN CHAPA DE MADERA, EL AJUSTE DE ALTURA ES POR MEDIO DE DOS NIVELADORES METÁLICOS POR CADA MARCO, CON BASE DE PLÁSTICO DE 50 MM DE DIÁMETRO CON UN AJUSTE DE 30 MM, SE ALOJAN EN LA PARTE INFERIOR DEL MARCO, SE ATORNILLAN EN UNA TUERCA HEXAGONAL DE 1/2" LA CUAL ESTA SOLDADA EN LA BASE DEL MARCO.</p>



"ADECUACIÓN DE ÁREAS PARA LA INSTALACIÓN DE SALA DE AUDIENCIA, ÁREAS DE APOYO Y OBRAS COMPLEMENTARIAS EN EL EDIFICIO SEDE DEL PODER JUDICIAL DE LA FEDERACIÓN EN COATZACOALCOS, VERACRUZ", UBICADO EN: KIM. 12 DE LA AVENIDA UNIVERSIDAD VERACRUZANA (CARRETERA ANTIGUA A MINATITLÁN), COATZACOALCOS, VERACRUZ, C.P. 96535

MODULO PARA PRIVADO DE TITULAR - (2/3)

DIBUJO	DESCRIPCIÓN
	<p>A LOS MARCOS SE FIJAN LAS VIGAS FABRICADAS EN LAMINA DE ACERO CAL 18 Y SUS DIMENSIONES SON 89 MM EN LA BOCA DEL CANAL, 69 MM EN EL FONDO Y UNA ALTURA CON EL ESCALONAMIENTO DE 26 Y 31 MM PARA DAR UN TOTAL DE 57 MM. PARA EL CASO DE LOS ESCRITORIOS SE FIJAN DOS VIGAS POR CUBIERTA, PARA LA CUBIERTA POSTERIOR Y CUBIERTA LATERAL UNA VIGA CON SOPORTES (MENSULAS) UNIDAD DE GUARDA CON CUATRO PUERTAS ABATIBLES PARA INSTALAR EN CREDENZA, COSTADOS FABRICADOS EN MADERA AGLOMERADA DE 28 MM, RESPALDO, CUBIERTA, PUERTAS Y PISO FABRICADOS EN MADERA AGLOMERADA DE 19 MM, ARMADO POR MEDIO DE SISTEMA MINIFIX Y PERNO DE MADERA NATURAL ESTRIADO CON ADHESIVO PVA. ACABADO EN CHAPA DE MADERA, INCLUYE DOS CERRADURAS Y JUEGO DE LLAVES.</p> <p>LIBRERO SOBRE CREDENZA, COSTADOS FABRICADOS EN MDF DE 28 MM, RESPALDO, CUBIERTA, PUERTAS Y ENTREPANO FABRICADOS EN MADERA AGLOMERADA DE 19 MM, ARMADO POR MEDIO DE SISTEMA MINIFIX Y PERNO DE MADERA NATURAL ESTRIADO CON ADHESIVO PVA, CADA COSTADO ESTÁ PROTEGIDO EN SU PARTE INFERIOR DE ESPUMA AUTO ADHERIBLE CUYA COMPOSICIÓN ES DE PVC ESPUMADO, SU ESPESOR ES 4 MM, SU ANCHO ES DE 1" Y SU PESO DE 760-790 G/M2, COLOR NEGRO. ESTO PARA NO MALTRATAR LAS SUPERFICIES EN DONDE SE INSTALA.</p> <p>HERRAJES:</p> <p>BISAGRAS FABRICADAS EN ZAMAC (ALEACIÓN DE ZINC CON ALUMINIO, MAGNESIO Y COBRE), BIDIMENSIONALES, MONTAJE CON MECANISMO DE CLIP, CON GATILLO DE ENCLAVAMIENTO OCULTO PARA EL DESMONTAJE, CON AJUSTE DE SOLAPADURA POR MEDIO DE TORNILLO EXCÉNTRICO, ANGULO DE APERTURA 95°, CON EFECTO DE RETENCIÓN. CERRADURA DE SEGURIDAD A BASE DE CLIP, BARRA METÁLICA Y SUJETADOR DE PLÁSTICO, CERRADURA CON DIÁMETRO PEQUEÑO, (16.5MM) DESMONTABLE, NUMERADA EN LA CARA. JALADERAS SE UTILIZA JALADERA LINEAL EN ALUMINIO NATURAL CON ACABADO ANODIZADO. DIMENSIONES: 270MM DE LARGO X 19MM DE PROFUNDIDAD Y CON 9.5MM DE ESPESOR. CON UN REBAJO CENTRAL POR AMBAS CARAS DE 157MM X 12MM COMO AGARRE.</p>



SECRETARÍA EJECUTIVA DE ADMINISTRACIÓN
 DIRECCIÓN GENERAL DE INMUEBLES Y MANTENIMIENTO
 DIRECCIÓN DE PROYECTOS



"ADECUACIÓN DE ÁREAS PARA LA INSTALACIÓN DE SALA DE AUDIENCIA, ÁREAS DE APOYO Y OBRAS COMPLEMENTARIAS EN EL EDIFICIO SEDE DEL PODER JUDICIAL DE LA FEDERACIÓN EN COATZACOALCOS, VERACRUZ", UBICADO EN: KILÓMETRO 12 DE LA AVENIDA UNIVERSIDAD VERACRUZANA (CARRETERA ANTIGUA A MINATITLÁN), COATZACOALCOS, VERACRUZ, C.P. 96535

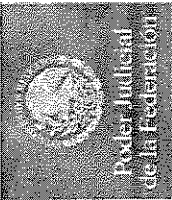
MODULO PARA PRIVADO DE TITULAR - (3/3)

DIBUJO	DESCRIPCIÓN						
	<p>ARMARIO CON DOS PUERTAS ABATIBLES COMPLETAS Y CUATRO ENTREPAÑOS (UNO FIJO Y TRES AJUSTABLES), COSTADOS DE MDF DE 19 MM, TAPA, BASE, RESPALDO, ENTREPAÑOS Y PUERTAS FABRICADOS EN AGLOMERADO DE 19 MM CON ACABADO EN CHAPA DE MADERA. ARMADO POR MEDIO DE SISTEMA MINIFIX Y PERNO DE MADERA NATURAL ESTRIADO CON ADHESIVO PVA, BISAGRAS BIDIMENSIONALES DE MONTAJE CON MECANISMO DE CLIP, CON GATILLO DE ENCLAVAMIENTO OCULTO PARA EL DESMONTAJE, CON AJUSTE DE SOLAPADURA POR MEDIO DE TORNILLO DE EXCÉNTRICA, ANGULO DE APERTURA 95°, CON EFECTO DE RETENCIÓN.</p> <p style="text-align: center;"><u>PIEZAS POR NIVEL</u></p> <table border="1" style="margin-left: auto; margin-right: auto;"> <thead> <tr> <th>NIVEL</th> <th>cantidad</th> </tr> </thead> <tbody> <tr> <td>N 4</td> <td>4</td> </tr> <tr> <td>TOTAL</td> <td>4</td> </tr> </tbody> </table>	NIVEL	cantidad	N 4	4	TOTAL	4
NIVEL	cantidad						
N 4	4						
TOTAL	4						

0023

GRUPO A

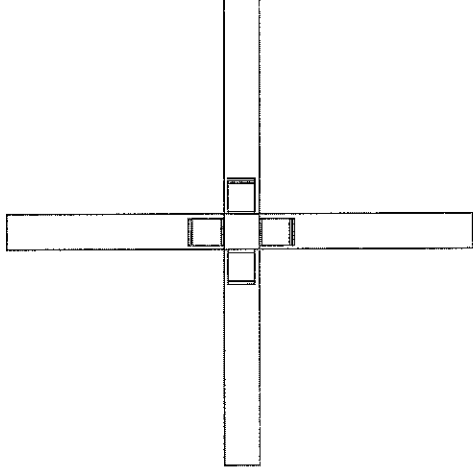
Handwritten signature

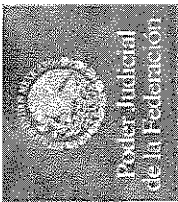


"ADECUACIÓN DE ÁREAS PARA LA INSTALACIÓN DE SALA DE AUDIENCIA, ÁREAS DE APOYO Y OBRAS COMPLEMENTARIAS EN EL EDIFICIO SEDE DEL PODER JUDICIAL DE LA FEDERACIÓN EN COATZACOALCOS, VERACRUZ", UBICADO EN: KM. 12 DE LA AVENIDA UNIVERSIDAD VERACRUZANA (CARRETERA ANTIGUA A MINATITLÁN), COATZACOALCOS, VERACRUZ, C.P. 96535



PERCHERO DE MADERA. - (1/1)

DIBUJO	DESCRIPCIÓN						
	<p>UN PERCHERO DE MADERA MIDE: 0.61 MTS DE FTE X 0.61 MTS DE FDO X 1.77 MTS DE ALTURA, BASE EN X Y POSTE CENTRAL FABRICADO EN MADERA DE PINO Y GANCHOS DE ALUMINIO.</p> <p style="text-align: center;"><u>PIEZAS POR NIVEL</u></p> <table border="1" data-bbox="990 598 1120 1008"> <thead> <tr> <th>NIVEL</th> <th>cantidad</th> </tr> </thead> <tbody> <tr> <td>N 4</td> <td>4</td> </tr> <tr> <td>TOTAL</td> <td>4</td> </tr> </tbody> </table>	NIVEL	cantidad	N 4	4	TOTAL	4
NIVEL	cantidad						
N 4	4						
TOTAL	4						

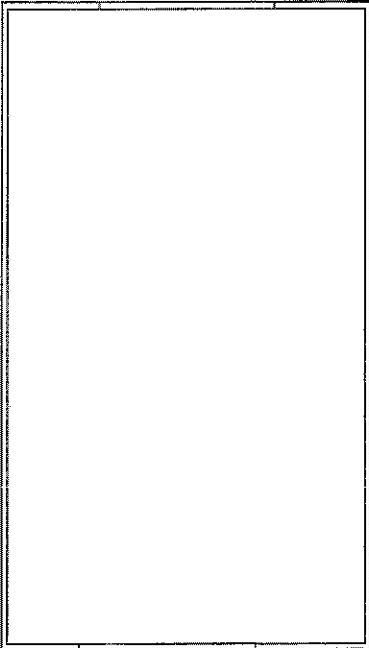


SECRETARÍA EJECUTIVA DE ADMINISTRACIÓN
 DIRECCIÓN GENERAL DE INMUEBLES Y MANTENIMIENTO
 DIRECCIÓN DE PROYECTOS



"ADECUACIÓN DE ÁREAS PARA LA INSTALACIÓN DE SALA DE AUDIENCIA, ÁREAS DE APOYO Y OBRAS COMPLEMENTARIAS
 EN EL EDIFICIO SEDE DEL PODER JUDICIAL DE LA FEDERACIÓN EN COATZACOALCOS, VERACRUZ", UBICADO EN:
 KM. 12 DE LA AVENIDA UNIVERSIDAD VERACRUZANA (CARRETERA ANTIGUA A MINATITLÁN), COATZACOALCOS, VERACRUZ, C.P. 96535

CESTO PAPELERO - (1/1)

DIBUJO	DESCRIPCIÓN						
	<p>UN CESTO PAPELERO DE MADERA MIDE: 0.31 MTS DE FTE X 0.25 MTS FDO X 0.29 MTS DE ALTURA, FABRICADO EN MDF DE 12 MM CON ACABADO EN CHAPA DE MADERA, FONDO INTERIOR CON VINILAM 6 MM.</p> <p style="text-align: center;"><u>PIEZAS POR NIVEL</u></p> <table border="1" data-bbox="1003 604 1133 1012"> <thead> <tr> <th>NIVEL</th> <th>cantidad</th> </tr> </thead> <tbody> <tr> <td>N 4</td> <td>4</td> </tr> <tr> <td>TOTAL</td> <td>4</td> </tr> </tbody> </table>	NIVEL	cantidad	N 4	4	TOTAL	4
NIVEL	cantidad						
N 4	4						
TOTAL	4						

0025

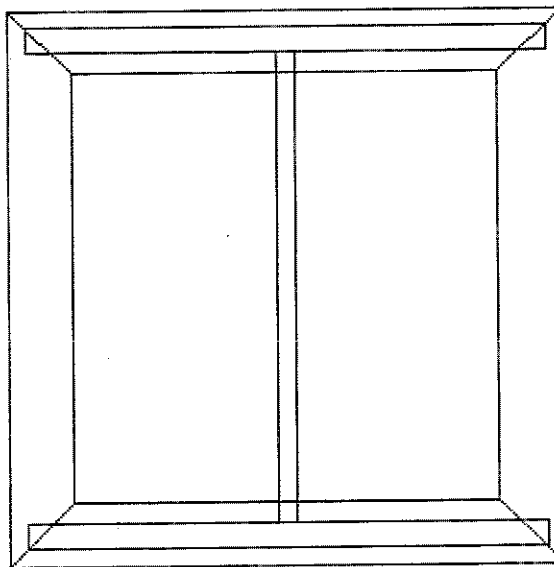
GRUPO A



"ADECUACIÓN DE ÁREAS PARA LA INSTALACIÓN DE SALA DE AUDIENCIA, ÁREAS DE APOYO Y OBRAS COMPLEMENTARIAS EN EL EDIFICIO SEDE DEL PODER JUDICIAL DE LA FEDERACIÓN EN COATZACOALCOS, VERACRUZ", UBICADO EN: KIM. 12 DE LA AVENIDA UNIVERSIDAD VERACRUZANA (CARRETERA ANTIGUA A MINATITLÁN), COATZACOALCOS, VERACRUZ, C.P. 96535

MESA ESQUINERA - (1/1)

DIBUJO

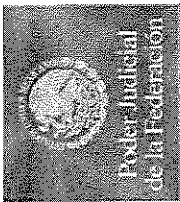


DESCRIPCIÓN

MESA LATERAL PARA SALA DE ESPERA MIDE: 0.61 MTS DE FTE X 0.61 MTS DE FDO X 0.40 MTS DE ALTURA. CUBIERTA Y BASE FABRICADA EN MDF DE 28MM CON ACABADO EN CHAPA DE MADERA NATURAL EN CARA, TRASCARA Y CANTOS (RECTOS), TERMINADA CON BARNIZ UV. "PROCESO AUTOMATIZADO EN CABINA DE LAQUEADO CON ROBOT AUTOMATIZADO, APLICACIÓN DE LACA ACRÍLICA, AIRE CALIENTE, MATIZADO MEDIANTE LÁMPARAS UV, PRE-SECADO A UNA TEMPERATURA DE 50°C Y SECADO CON LÁMPARAS DE ALTA POTENCIA. EL PROCESO CONSTA DE 4 ETAPAS EN EL TREN DE BARNIZ: PULIDO, ENTINTADO, SECADO Y ASENTADO; Y 9 ETAPAS EN EL TREN DE LACA: ASENTADO, PRECALENTADO, CEPILLADO, SOPLETEADO, LAQUEADO, SOLVENTADO, MATIZADO, PRE SECADO Y SECADO". EL ARMADO SE LLEVA MEDIANTE UNIÓN RÁPIDA TIPO MINIFIX FABRICADOS EN ZAMAC4 CON PERNO DE MADERA NATURAL ESTRIADO Y ADHESIVO TIPO PVA (ACETATO DE POLIVINILO). INCLUYE CUATRO REGATONES PARA NIVELACIÓN DE ALTURA.

PIEZAS POR NIVEL

NIVEL	cantidad
N 4	4
TOTAL	4

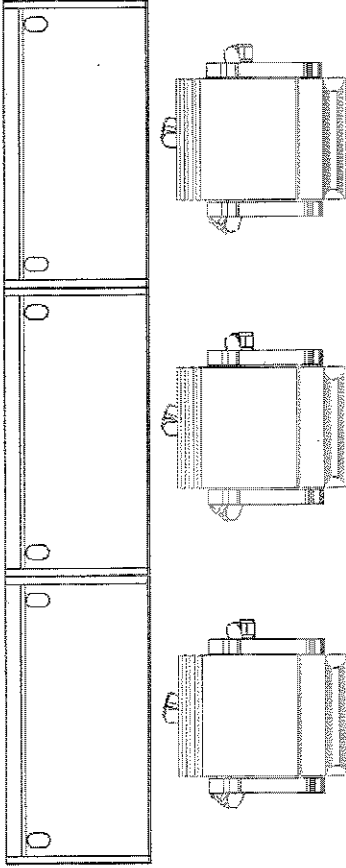


SECRETARÍA EJECUTIVA DE ADMINISTRACIÓN
DIRECCIÓN GENERAL DE INMUEBLES Y MANTENIMIENTO
DIRECCIÓN DE PROYECTOS



"ADECUACIÓN DE ÁREAS PARA LA INSTALACIÓN DE SALA DE AUDIENCIA, ÁREAS DE APOYO Y OBRAS COMPLEMENTARIAS EN EL EDIFICIO SEDE DEL PODER JUDICIAL DE LA FEDERACIÓN EN COATZACOALCOS, VERACRUZ", UBICADO EN: KIM. 12 DE LA AVENIDA UNIVERSIDAD VERACRUZANA (CARRETERA ANTIGUA A MINATITLÁN), COATZACOALCOS, VERACRUZ, C.P. 96535

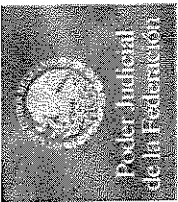
MÓDULO PONENCIA EN SALA DE AUDIENCIA - (1/1)

DIBUJO	DESCRIPCIÓN						
	<p>MODULO PARA TRES TITULARES DE TRIBUNAL ORAL. MIDE: 3.60 M FRENTE X 0.61 M FONDO X 0.75 M. ALTURA A NIVEL DE CUBIERTA Y 0.95 MTS DE ALTURA A NIVEL DE COSTADOS Y RESPALDO. FABRICADO EN TRES PARTES, CUBIERTAS FABRICADAS EN TABLEROS DE MDF DE 28 MM DE ESPESOR CON ACABADO FINAL EN CHAPA DE MADERA EN CARA SUPERIOR Y EN TRASCARA. CANTO ERGONOMICO TIPO BOLEADO, CUENTA CON COSTADOS Y RESPALDO FABRICADOS EN TABLEROS DE AGLOMERADO DE 28 MM DE ESPESOR CON ACABADO FINAL EN CHAPA DE MADERA CON UNA ALTURA DE 0.95 M. ACABADO FINAL EN CHAPA DE MADERA, TERMINADA CON BARNIZ UV. "PROCESO AUTOMATIZADO EN CABINA DE LAQUEADO CON ROBOT AUTOMATIZADO, APLICACIÓN DE LACA ACRÍLICA, AIRE CALIENTE, MATIZADO MEDIANTE LÁMPARAS UV, PRE-SECADO A UNA TEMPERATURA DE 50°C Y SECADO CON LÁMPARAS DE ALTA POTENCIA. EL PROCESO CONSTA DE 4 ETAPAS EN EL TREN DE BARNIZ: PULIDO, ENTINTADO, SECADO Y ASENTADO; Y 9 ETAPAS EN EL TREN DE LACA: ASENTADO, PRECALENTADO, CEPILLADO, SOPLETEADO, LAQUEADO, SOLVENTADO, MATIZADO, PRE SECADO Y SECADO". EL ARMADO SE LLEVA MEDIANTE UNIÓN RÁPIDA TIPO MINIFIX FABRICADOS EN ZAMAC4 CON PERNO DE MADERA NATURAL ESTRIADO Y ADHESIVO TIPO PVA (ACETATO DE POLIVINILO). INCLUYE REGATONES PARA NIVELACIÓN DE ALTURA.</p>						
PIEZAS POR NIVEL							
<table border="1"> <thead> <tr> <th>NIVEL</th> <th>cantidad</th> </tr> </thead> <tbody> <tr> <td>N 4</td> <td>1</td> </tr> <tr> <td>TOTAL</td> <td>1</td> </tr> </tbody> </table>	NIVEL	cantidad	N 4	1	TOTAL	1	
NIVEL	cantidad						
N 4	1						
TOTAL	1						

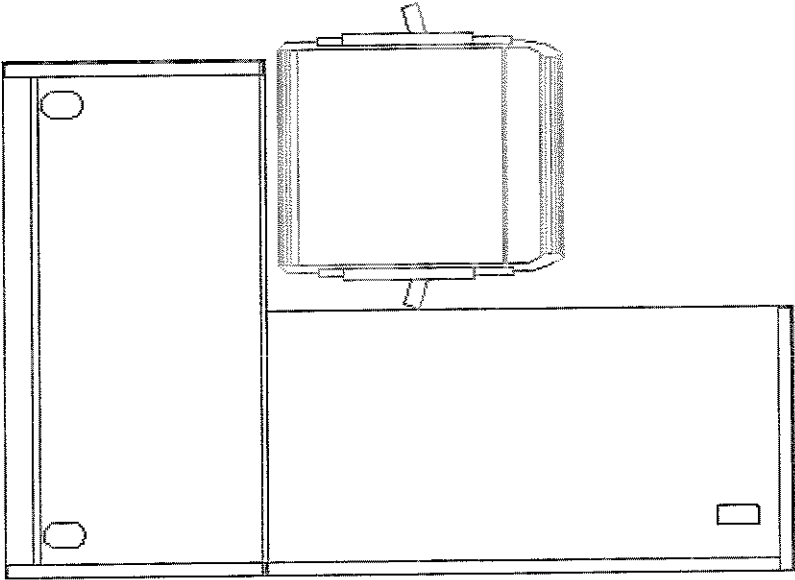
0027

GRUPO A

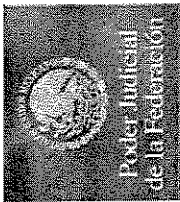
"ADECUACIÓN DE ÁREAS PARA LA INSTALACIÓN DE SALA DE AUDIENCIA, ÁREAS DE APOYO Y OBRAS COMPLEMENTARIAS EN EL EDIFICIO SEDE DEL PODER JUDICIAL DE LA FEDERACIÓN EN COATZACOALCOS, VERACRUZ", UBICADO EN: KM. 12 DE LA AVENIDA UNIVERSIDAD VERACRUZANA (CARRETERA ANTIGUA A MINATITLÁN), COATZACOALCOS, VERACRUZ, C.P. 96535



MÓDULO PARA ENCARGADO DE SALA - (1/1)

DIBUJO	DESCRIPCIÓN						
	<p>MODULO PARA ENCARGADO DE SALA MIDE: 1.20 MTS DE FTE X 1.82 MTS DE FDO X 0.75 MTS DE ALTURA. COMPUESTO POR: ESCRITORIO RECTO DE 1.20 MTS DE FTE X 0.60 MTS FDO, MODULO LATERAL DE 1.22 MTS DE FTE X 0.61 MTS FDO X 0.75 MTS DE ALTURA. CUBIERTAS, COSTADOS Y RESPALDO FABRICADOS EN MDF DE 28MM, CON ACABADO EN CHAPA DE MADERA NATURAL EN CARA, TRASCARA Y CANTOS (RECTOS), TERMINADA CON BARNIZ UV. "PROCESO AUTOMATIZADO EN CABINA DE LAQUEADO CON ROBOT AUTOMATIZADO, APLICACIÓN DE LACA ACRÍLICA, AIRE CALIENTE, MATIZADO MEDIANTE LÁMPARAS UV, PRE-SECADO A UNA TEMPERATURA DE 50°C Y SECADO CON LÁMPARAS DE ALTA POTENCIA. EL PROCESO CONSTA DE 4 ETAPAS EN EL TREN DE BARNIZ: PULIDO, ENTINTADO, SECADO Y ASENTADO; Y 9 ETAPAS EN EL TREN DE LACA: ASENTADO, PRECALENTADO, CEPILLADO, SOPLETEADO, LAQUEADO, SOLVENTADO, MATIZADO, PRE SECADO Y SECADO".</p> <p>EL ARMADO SE LLEVA MEDIANTE UNIÓN RÁPIDA TIPO MINIFIX FABRICADOS EN ZAMAC4 CON PERNO DE MADERA NATURAL ESTRIADO Y ADHESIVO TIPO PVA (ACETATO DE POLIVINILO). INCLUYE TRES GROMMETS RECTANGULARES. CON DIMENSIÓN DE 100 X 50 MM ESTÁN FABRICADOS EN POLIPROPILENO CON SUPERFICIE TEXTURIZADA EN ACABADO MATE Y REGATONES PARA NIVELACIÓN DE ALTURA.</p>						
<p>PIEZAS POR NIVEL</p>							
<table border="1"> <thead> <tr> <th>NIVEL</th> <th>cantidad</th> </tr> </thead> <tbody> <tr> <td>N 4</td> <td>1</td> </tr> <tr> <td>TOTAL</td> <td>1</td> </tr> </tbody> </table>		NIVEL	cantidad	N 4	1	TOTAL	1
NIVEL	cantidad						
N 4	1						
TOTAL	1						

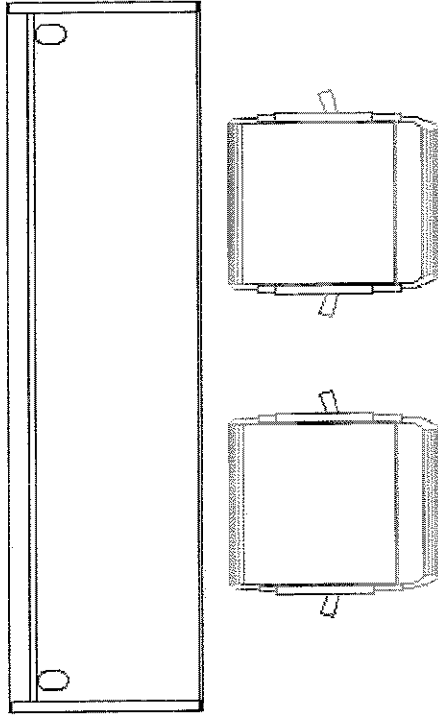




"ADECUACIÓN DE ÁREAS PARA LA INSTALACIÓN DE SALA DE AUDIENCIA, ÁREAS DE APOYO Y OBRAS COMPLEMENTARIAS. EN EL EDIFICIO SEDE DEL PODER JUDICIAL DE LA FEDERACIÓN EN COATZACOALCOS, VERACRUZ", UBICADO EN: KM. 12 DE LA AVENIDA UNIVERSIDAD VERACRUZANA (CARRETERA ANTIGUA A MINATITLÁN), COATZACOALCOS, VERACRUZ, C.P. 96535

MÓDULO PARA DEFENSORES/MINISTERIO PÚBLICO – (1/1)

DIBUJO



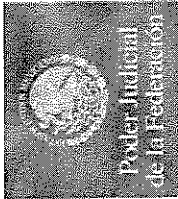
DESCRIPCIÓN

MODULO PARA DEFENSORES / MINISTERIO PÚBLICO, MIDE: 2.20 M FRENTE X 0.61 M FONDO X 0.75 M. ALTURA A NIVEL DE CUBIERTA. CUBIERTA FABRICADA EN TABLERO DE MDF DE 28 MM DE ESPESOR CON ACABADO FINAL EN CHAPA DE MADERA EN CARA Y TRASCARA, CANTO ERGONOMICO TIPO BOLEADO. CUENTA CON DOS COSTADOS FABRICADOS EN TABLEROS DE AGLOMERADO DE 28 MM DE ESPESOR Y UN RESPALDO FABRICADO EN TABLERO DE MADERA AGLOMERADA DE 19 MM DE ESPESOR CON ACABADO FINAL EN CHAPA DE MADERA, TERMINADA CON BARNIZ UV. "PROCESO AUTOMATIZADO EN CABINA DE LAQUEADO CON ROBOT AUTOMATIZADO, APLICACIÓN DE LACA ACRÍLICA, AIRE CALIENTE, MATIZADO MEDIANTE LÁMPARAS UV, PRE-SECADO A UNA TEMPERATURA DE 50°C Y SECADO CON LÁMPARAS DE ALTA POTENCIA. EL PROCESO CONSTA DE 4 ETAPAS EN EL TREN DE BARNIZ: PULIDO, ENTINTADO, SECADO Y ASENTADO; Y 9 ETAPAS EN EL TREN DE LACA: ASENTADO, PRECALENTADO, CEPILLADO, SOPLETEADO, LAQUEADO, SOLVENTADO, MATIZADO, PRE SECADO Y SECADO".

EL ARMADO SE LLEVA MEDIANTE UNIÓN RÁPIDA TIPO MINIFIX FABRICADOS EN ZAMAC4 CON PERNO DE MADERA NATURAL ESTRIADO Y ADHESIVO TIPO PVA (ACETATO DE POLIVINILO). INCLUYE TRES GROMMETS RECTANGULARES. CON DIMENSIÓN DE 100 X 50 MM ESTÁN FABRICADOS EN POLIPROPILENO CON SUPERFICIE TEXTURIZADA EN ACABADO MATE Y REGATONES PARA NIVELACIÓN DE ALTURA.

PIEZAS POR NIVEL

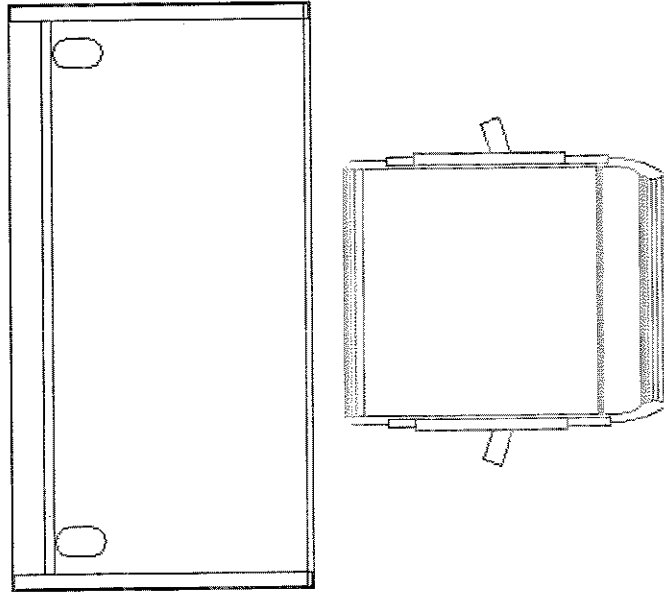
NIVEL	cantidad
N 4	2
TOTAL	2



"ADECUACIÓN DE ÁREAS PARA LA INSTALACIÓN DE SALA DE AUDIENCIA, ÁREAS DE APOYO Y OBRAS COMPLEMENTARIAS EN EL EDIFICIO SEDE DEL PODER JUDICIAL DE LA FEDERACIÓN EN COATZACOALCOS, VERACRUZ", UBICADO EN: KM. 12 DE LA AVENIDA UNIVERSIDAD VERACRUZANA (CARRETERA ANTIGUA A MINATITLÁN), COATZACOALCOS, VERACRUZ, C.P. 96535

MÓDULO PARA TESTIGO – (1/1)

DIBUJO



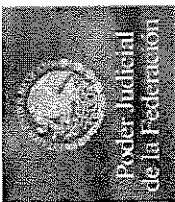
DESCRIPCIÓN

MODULO PARA TESTIGO, MIDE: 1.19 M FRENTE X 0.61 M FONDO X 0.75 M. ALTURA. CUBIERTA FABRICADA EN TABLERO DE MDF DE 28 MM DE ESPESOR CON ACABADO FINAL EN CHAPA DE MADERA EN CARA Y TRASCARA, CANTO ERGONOMICO TIPO BOLEADO. CUENTA CON TRES COSTADOS FABRICADOS EN TABLEROS DE AGLOMERADO DE 28 MM DE ESPESOR CON ACABADO FINAL EN CHAPA DE MADERA, TERMINADA CON BARNIZ UV. "PROCESO AUTOMATIZADO EN CABINA DE LAQUEADO CON ROBOT AUTOMATIZADO. APLICACIÓN DE LACA ACRILICA, AIRE CALIENTE, MATIZADO MEDIANTE LÁMPARAS UV, PRE-SECADO A UNA TEMPERATURA DE 50°C Y SECADO CON LÁMPARAS DE ALTA POTENCIA. EL PROCESO CONSTA DE 4 ETAPAS EN EL TREN DE BARNIZ: PULIDO, ENTINTADO, SECADO Y ASENTADO; Y 9 ETAPAS EN EL TREN DE LACA: ASENTADO, PRECALENTADO, CEPILLADO, SOPLETEADO, LAQUEADO, SOLVENTADO, MATIZADO, PRE SECADO Y SECADO".

EL ARMADO SE LLEVA MEDIANTE UNIÓN RÁPIDA TIPO MINIFIX FABRICADOS EN ZAMAC4 CON PERNO DE MADERA NATURAL ESTRIADO Y ADHESIVO TIPO PVA (ACETATO DE POLIVINILO). INCLUYE REGATONES PARA NIVELACIÓN DE ALTURA.

PIEZAS POR NIVEL

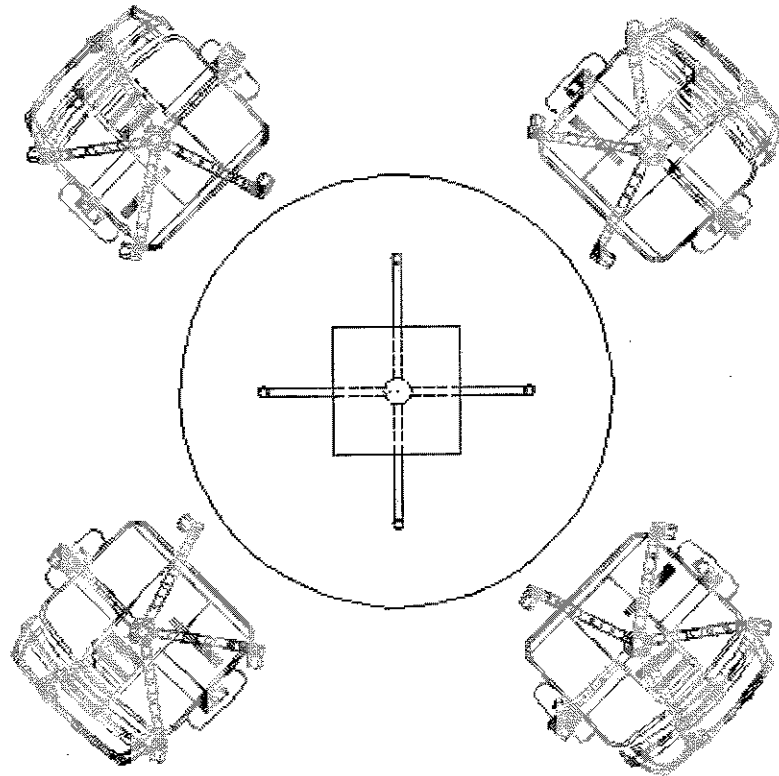
NIVEL	cantidad
N 4	1
TOTAL	1



"ADECUACIÓN DE ÁREAS PARA LA INSTALACIÓN DE SALA DE AUDIENCIA, ÁREAS DE APOYO Y OBRAS COMPLEMENTARIAS EN EL EDIFICIO SEDE DEL PODER JUDICIAL DE LA FEDERACIÓN EN COATZACOALCOS, VERACRUZ", UBICADO EN: KIM. 12 DE LA AVENIDA UNIVERSIDAD VERACRUZANA (CARRETERA ANTIGUA A MINATITLÁN), COATZACOALCOS, VERACRUZ, C.P. 96635

MESA PARA SALA MULTISUOS (TESTIGO PROTEGIDO) – (1/1)

DIBUJO

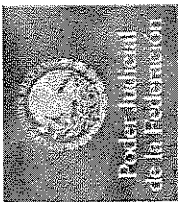


DESCRIPCIÓN

MESA PARA SALA MULTISUOS MIDE: 1.22 MTS DE DIAMETRO X 0.75 MTS DE ALTURA. CUBIERTA FABRICADA EN TABLERO DE MDF DE 28 MM DE ESPESOR CON ACABADO FINAL EN CHAPA DE MADERA EN CARA Y TRASCARA, CANTO ERGONOMICO TIPO BOLEADO. ACABADO FINAL EN CHAPA DE MADERA, TERMINADA CON BARNIZ UV. "PROCESO AUTOMATIZADO EN CABINA DE LAQUEADO CON ROBOT AUTOMATIZADO, APLICACIÓN DE LACA ACRILICA, AIRE CALIENTE, MATIZADO MEDIANTE LÁMPARAS UV, PRE-SECADO A UNA TEMPERATURA DE 50°C Y SECADO CON LÁMPARAS DE ALTA POTENCIA. EL PROCESO CONSTA DE 4 ETAPAS EN EL TREN DE BARNIZ: PULIDO, ENTINTADO, SECADO Y ASENTADO; Y 9 ETAPAS EN EL TREN DE LACA: ASENTADO, PRECALENTADO, CEPILLADO, SOPLETEADO, LAQUEADO, SOLVENTADO, MATIZADO, PRE SECADO Y SECADO". BASE COMPUESTA POR UNA COLUMNA EN TUBO REDONDO DE LÁMINA DE ACERO DIÁMETRO 3" CALIBRE 14, UNA PLACA DE FIJACIÓN LÁMINA DE ACERO CALIBRE 8. MIDE 360MM X 360MM, CUATRO PUNTOS DE APOYO EN LÁMINA DE ACERO CALIBRE 16 CON REFUERZO INTERIOR DEL MISMO CALIBRE, PUNTA DE ALA EN TUBO DE LÁMINA DE ACERO REDONDO DE 1 1/2" DE DIÁMETRO CALIBRE 14. CON ACABADO EN PINTURA EN POLVO DE POLIESTER EPOXICA HORNEADA. INCLUYE REGATONES PARA NIVELACIÓN DE ALTURA. ACABADO EN PINTURA EN POLVO DE POLIESTER HORNEADA.

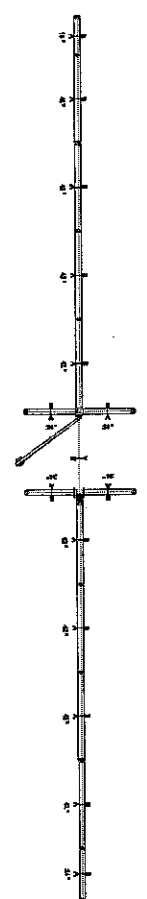
PIEZAS POR NIVEL

NIVEL	cantidad
N 4	1
TOTAL	1



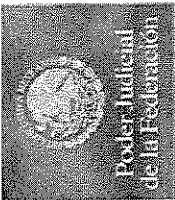
"ADECUACIÓN DE ÁREAS PARA LA INSTALACIÓN DE SALA DE AUDIENCIA, ÁREAS DE APOYO Y OBRAS COMPLEMENTARIAS EN EL EDIFICIO SEDE DEL PODER JUDICIAL DE LA FEDERACIÓN EN COATZACOALCOS, VERACRUZ", UBICADO EN: KM. 12 DE LA AVENIDA UNIVERSIDAD VERACRUZANA (CARRETERA ANTIGUA A MINATITLÁN), COATZACOALCOS, VERACRUZ, C.P. 96535

MURO BARANDILLA -- (1/2)

DIBUJO	DESCRIPCIÓN
	<p>MURO BARANDILLA PARA TRIBUNAL ORAL, ESTRUCTURA PRINCIPAL EN PERFIL DE ALUMINIO EXTRUIDO, PANELES EN MADERA AGLOMERADA DE 16 MM CON ACABADO EN CHAPA DE MADERA EN SUS DOS CARAS, MIDE: 5.40 FRENTE X 0.93 MTS DE ALTURA Y 0.075 MTS DE ESPESOR, INCLUYE UNA PUERTA ABATIBLE DE 0.93 MTS DE ALTURA, CON ACABADO EN CHAPA DE MADERA Y MANIJA. (PARA EL CUAL DEBERÁ CONSIDERAR AJUSTES DE MAS MENOS 10 CM PARA CADA UNA DE LAS CARAS QUE COMPONEN DICHO MURO, POR LAS POSIBLES CONDICIONES QUE SE PRESENTEN DURANTE EL PROCESO DE OBRA)</p> <p>LA ESTRUCTURA DEL SISTEMA ESTÁ BASADA EN UN PERFIL DE ALUMINIO CON DUREZA T5 EXTRUIDO Y TEMPLADO, EL CUAL ES POSIBLE UTILIZAR TANTO VERTICAL COMO HORIZONTALMENTE CONECTANDO EL PERFIL CONSIGO MISMO POR MEDIO DE UNA PINZA CONECTORA ALOJADA EN CADA EXTREMO, PARA FORMAR MARCOS ESTRUCTURALES. CUENTA CON PREPARACIONES OVALES PARA EL PASO DE CABLEADO, UN CANAL A TODO LO LARGO QUE PERMITE DESCANSAR PANELES INTERNAMENTE QUEDANDO A LA VISTA UNA ENTRECALLE UNIFORME. LOS MARCOS ESTRUCTURALES TIENEN 75 MM.</p> <p>LA PARTE INFERIOR DEL SISTEMA CONSTA DE UN ZÓCALO EN FORMA DE "U" QUE ALOJA LA NIVELACIÓN DE LOS MUROS QUE SE FORMAN CON EL PERFIL ESTRUCTURAL. LAS SECCIONES DE ZÓCALO SE INTERCONECTAN PARA LOGRAR EL FRENTE DESEADO Y LLEVAN FIJA EN SU INTERIOR LA BASE DE NIVELACIÓN, QUE A SU VEZ RECIBE UN TORNILLO NIVELADOR DE ACERO DE 1/2" DE DIAMETRO EL CUAL PERMITE UNA REGULACIÓN DE 32 MM.</p> <p>AL FRENTE DEL ZÓCALO Y MONTADA POR MEDIO DE MUELLES DE FLEJE AL PERFIL HORIZONTAL INFERIOR SE CUENTA CON UNA TAPA DE ZÓCALO, LA CUAL ESTÁ TRASLAPADA CON EL CUERPO EN "U" DEL ZÓCALO Y PERMITE QUE LA REGULACIÓN EN ALTURA SE LLEVE A CABO FUNCIONANDO DE MANERA TELESCÓPICA. TANTO EL CUERPO DEL ZÓCALO COMO LA TAPA ESTÁN FABRICADOS A PARTIR DE LÁMINA DE ACERO ROLADA EN FRÍO CALIBRE 20. LOS CLIPS O MUELLES DE SUJECIÓN DE LAS TAPAS ESTÁN FABRICADOS EN ACERO.</p> <p>LA BASE DE NIVELACIÓN ESTÁ FABRICADA CON LÁMINA DE ACERO CALIBRE 12 CON ACABADO GALVANIZADO.</p> <p>PARA REVESTIR LA ESTRUCTURA EL SISTEMA CUENTA CON PANELES DE MADERA QUE SE FIJAN AL INTERIOR DEL MARCO POR MEDIO DE CLIPS METÁLICOS QUE SE ANCLAN AL PERFIL ESTRUCTURAL POR TODO SU PERIMETRO, HACIENDO UNA SUJECIÓN FIRME Y SEGURA.</p>

0032

GRUPO A



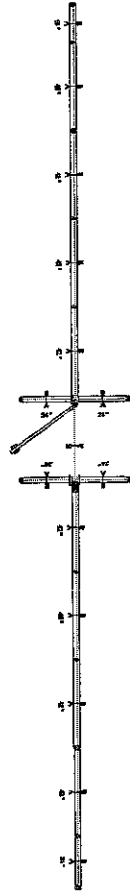
SECRETARÍA EJECUTIVA DE ADMINISTRACIÓN
DIRECCIÓN GENERAL DE INMUEBLES Y MANTENIMIENTO
DIRECCIÓN DE PROYECTOS



"ADECUACIÓN DE ÁREAS PARA LA INSTALACIÓN DE SALA DE AUDIENCIA, ÁREAS DE APOYO Y OBRAS COMPLEMENTARIAS EN EL EDIFICIO SEDE DEL PODER JUDICIAL DE LA FEDERACIÓN EN COATZACOALCOS, VERACRUZ", UBICADO EN: KILÓMETRO 12 DE LA AVENIDA UNIVERSIDAD VERACRUZANA (CARRETERA ANTIGUA A MINATITLÁN), COATZACOALCOS, VERACRUZ, C.P. 96535

MURO BARANDILLA - (2/2)

DIBUJO



DESCRIPCIÓN

LOS PANELES TERMINADOS EN MADERA ESTÁN FABRICADOS A PARTIR DE TABLEROS DE MADERA AGLOMERADA DE 16 MM DE ESPESOR CON PREPARACIONES PARA RECIBIR LOS ELEMENTOS DE SUJECCIÓN A LA ESTRUCTURA. TODOS LOS PANELES CUENTAN CON UNA CINTA ESPUMADA PERIMETRALMENTE EN LA TRASCARA QUE FUNCIONA DE SELLO CONTRA EL PERFIL ESTRUCTURAL EVITANDO EL PASO DEL SONIDO ENTRE LA ESTRUCTURA Y LOS PANELES. LOS MUROS SE REMATAN EN SU PARTE SUPERIOR Y LATERAL CON UN PERFIL DE ALUMINIO EXTRUIDO EL CUAL CUBRE LA ESTRUCTURA INTERNA. PUERTA "CIEGA SENCILLA" CON ACABADO EN MADERA MEDIDAS GENERALES: 0.93 M. DE ALTURA X 1.07 M. DE FRENTE (A CENTRO DE POSTES) CHAPA Y HERRAJES EN ACERO INOXIDABLE DE IMPORTACIÓN. MARCO FABRICADO EN LAMINA DE ACERO CALIBRE 18, ROLADA EN FRÍO, CON UN PROCESO FOSFATIZADO PARA LIMPIEZA DE MATERIAL Y APLICACIÓN DE PINTURA ELECTROSTÁTICA EN POLVO, HORNEADA A 240° C.

PASADOR: ANTIGANZUA DE MECANISMO METALICO, CUERPO DE ACERO CON BOTON DE SEGURIDAD DE UNA SOLA PIEZA DE ALEACION METALICA. MARCA PHILLIPS MOD. 35

TODAS LAS PARTES METÁLICAS ESTÁN SOMETIDAS A UN PROCESO DE FOSFATIZADO Y PINTADAS CON PINTURA ELECTROSTÁTICA EPOXI-POLIÉSTER EN POLVO HORNEADA ENTRE 220° Y 240° C.

PIEZAS POR NIVEL

NIVEL	cantidad
N 4	1 LOTE
TOTAL	0

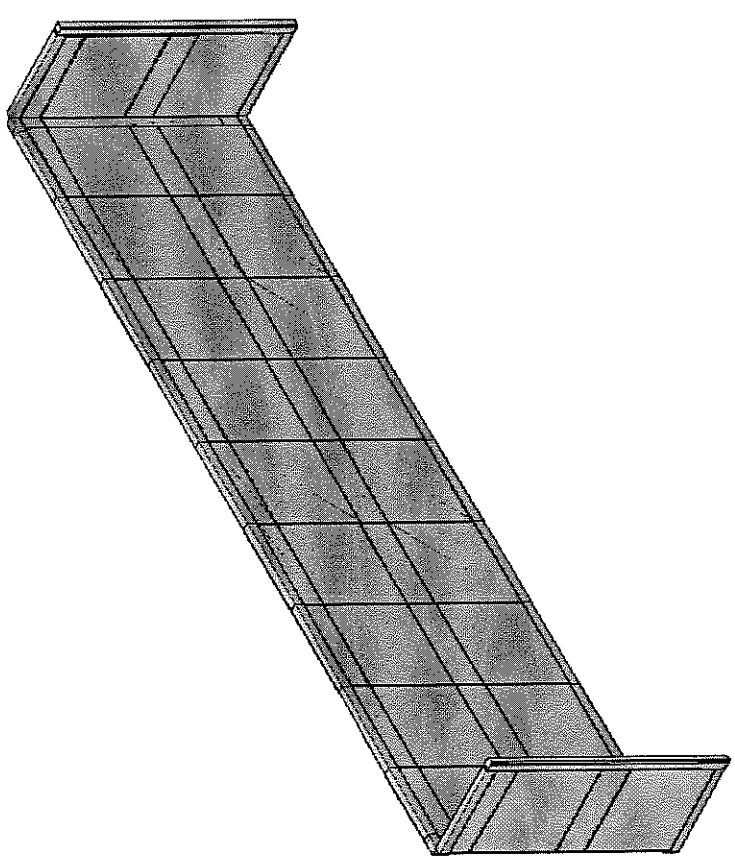
0033

GRUPO A

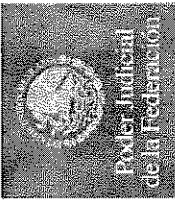


"ADECUACIÓN DE ÁREAS PARA LA INSTALACIÓN DE SALA DE AUDIENCIA, ÁREAS DE APOYO Y OBRAS COMPLEMENTARIAS EN EL EDIFICIO SEDE DEL PODER JUDICIAL DE LA FEDERACIÓN EN COATZACOALCOS, VERACRUZ", UBICADO EN: KM. 12 DE LA AVENIDA UNIVERSIDAD VERACRUZANA (CARRETERA ANTIGUA A MINATITLÁN), COATZACOALCOS, VERACRUZ, C.P. 96535

MURO FUNCIONAL - (1/3)

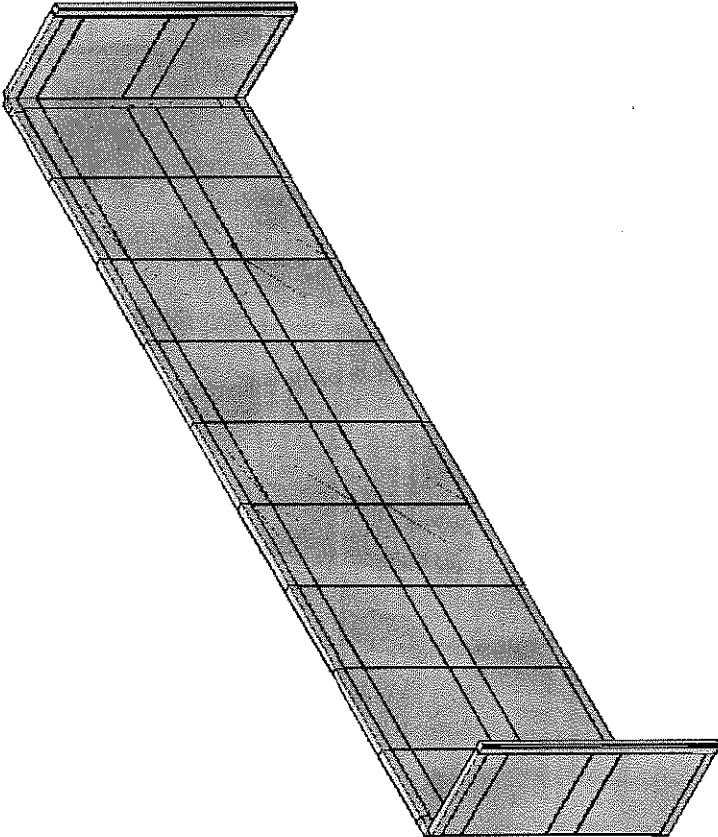
DIBUJO	DESCRIPCIÓN
	<p>MURO CON ESTRUCTURA PRINCIPAL EN PERFIL DE ALUMINIO EXTRUIDO, PANELES EN MADERA AGLOMERADA DE 16 MM CON ACABADO EN CHAPA DE MADERA EN UNA SOLA CARA, MIDE: 9.07 MTS (PARA LA CUAL DEBERÁ CONSIDERAR AJUSTES DE MAS MENOS 10 CM PARA CADA UNA DE LAS CARAS QUE COMPONEN DICHO MURO, POR LAS POSIBLES CONDICIONES QUE SE PRESENTEN DURANTE EL PROCESO DE OBRA) X 2.60 MTS DE ALTURA Y 0.075 MTS DE ESPESOR, INCLUYE UNA PUERTA ABATIBLE CON ACABADO EN CHAPA DE MADERA Y CERRADURA.</p> <p>CARACTERÍSTICAS TÉCNICAS DE LOS MUROS</p> <p>LA ESTRUCTURA DEL SISTEMA ESTÁ BASADA EN UN PERFIL ROLADO DE LÁMINA DE ACERO, EL CUAL ES POSIBLE UTILIZAR TANTO VERTICAL COMO HORIZONTALMENTE CONECTANDO EL PERFIL CONSIGO MISMO POR MEDIO DE UNA PINZA CONECTORA ALOJADA EN CADA EXTREMO, PARA FORMAR MARCOS ESTRUCTURALES.</p> <p>LOS MARCOS ESTRUCTURALES TIENEN 75MM EL PERFIL ESTRUCTURAL ESTÁ FABRICADO CON LÁMINA DE ACERO GALVANIZADA ROLADA EN FRÍO DE 0.8 MM DE ESPESOR Y CUENTA CON PREPARACIONES OVALES PARA EL PASO DE CABLEADO. CUENTA CON UNA CANAL A TODO LO LARGO QUE PERMITE DESCANSAR PANELES INTERNAMENTE QUEDANDO A LA VISTA UNA ENTRECALLE UNIFORME.</p> <p>LA PARTE INFERIOR DEL SISTEMA CONSTA DE UN ZÓCALO EN FORMA DE "U" QUE ALOJA LA NIVELACIÓN DE LOS MUROS QUE SE FORMAN CON EL PERFIL ESTRUCTURAL. LAS SECCIONES DE ZÓCALO SE INTERCONECTAN PARA LOGRAR EL FRENTE DESEADO Y LLEVAN FIJA EN SU INTERIOR LA BASE DE NIVELACIÓN, QUE A SU VEZ RECIBE UN TORNILLO NIVELADOR DE ACERO DE 1/2" DE DIÁMETRO EL CUAL PERMITE UNA REGULACIÓN DE 32MM.</p>

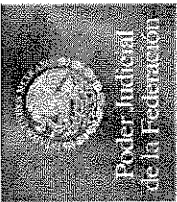
0034



"ADECUACIÓN DE ÁREAS PARA LA INSTALACIÓN DE SALA DE AUDIENCIA, ÁREAS DE APOYO Y OBRAS COMPLEMENTARIAS EN EL EDIFICIO SEDE DEL PODER JUDICIAL DE LA FEDERACIÓN EN COATZACOALCOS, VERACRUZ", UBICADO EN: KM. 12 DE LA AVENIDA UNIVERSIDAD VERACRUZANA (CARRETERA ANTIGUA A MINATITLÁN), COATZACOALCOS, VERACRUZ, C.P. 96535

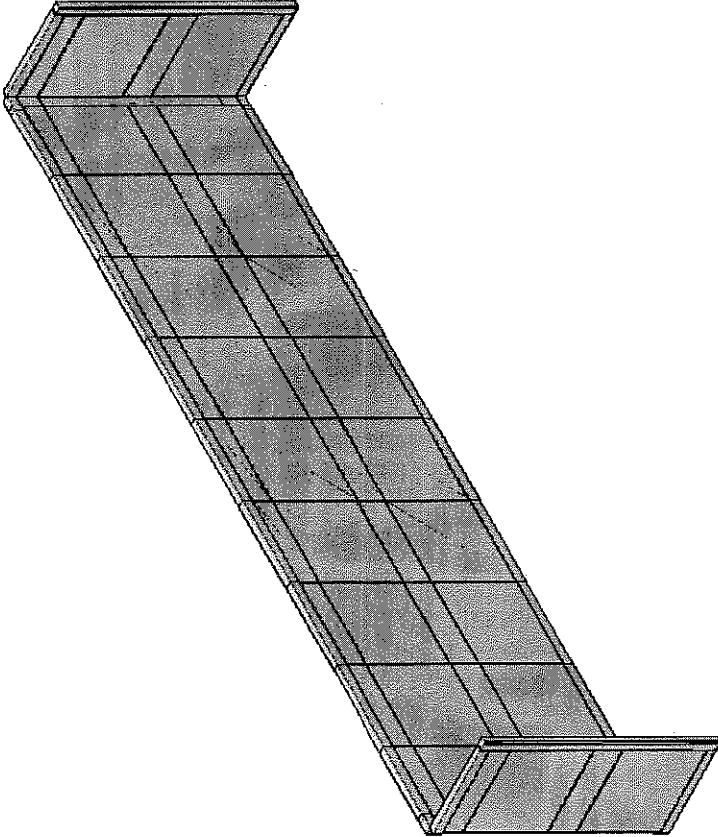
MURO FUNCIONAL – (2/3)

DIBUJO	DESCRIPCIÓN
	<p>AL FRENTE DEL ZÓCALO Y MONTADA POR MEDIO DE MUELLES DE FLEJE AL PERFIL HORIZONTAL INFERIOR SE CUENTA CON UNA TAPA DE ZÓCALO, LA CUAL ESTÁ TRASLAPADA CON EL CUERPO EN "U" DEL ZÓCALO Y PERMITE QUE LA REGULACIÓN EN ALTURA SE LLEVE A CABO FUNCIONANDO DE MANERA TELESCÓPICA.</p> <p>TANTO EN CUERPO DEL ZÓCALO COMO LA TAPA ESTÁN FABRICADOS A PARTIR DE LÁMINA DE ACERO ROLADA EN FRÍO CALIBRE 20. LOS CLIPS O MUELLES DE SUJECIÓN DE LAS TAPAS ESTÁN FABRICADOS EN ACERO.</p> <p>LA BASE DE NIVELACIÓN ESTÁ FABRICADA CON LÁMINA DE ACERO CALIBRE 12 CON ACABADO GALVANIZADO.</p> <p>PARA REVESTIR LA ESTRUCTURA EL SISTEMA CUENTA CON PANELES DE MADERA QUE SE FIJAN AL INTERIOR DEL MARCO POR MEDIO DE CLIPS METÁLICOS QUE SE ANCLAN AL PERFIL ESTRUCTURAL POR TODO SU PERÍMETRO, HACIENDO UNA SUJECIÓN FIRME Y SEGURA.</p> <p>LOS PANELES TERMINADOS EN MADERA ESTÁN FABRICADOS A PARTIR DE TABLEROS DE MADERA AGLOMERADA DE 16 MM DE ESPESOR CON PREPARACIONES PARA RECIBIR LOS ELEMENTOS DE SUJECIÓN A LA ESTRUCTURA.</p> <p>TODOS LOS PANELES CUENTAN CON UNA CINTA ESPUMADA PERIMETRALMENTE EN LA TRASCARA QUE FUNCIONA DE SELLO CONTRA EL PERFIL ESTRUCTURAL EVITANDO EL PASO DEL SONIDO ENTRE LA ESTRUCTURA Y LOS PANELES.</p> <p>LOS MUROS SE REMATAN EN SU PARTE SUPERIOR Y LATERAL CON UN PERFIL DE ALUMINIO EXTRUIDO EL CUAL CUBRE LA ESTRUCTURA INTERNA.</p>

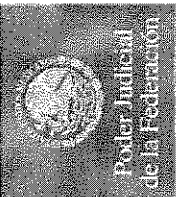


"ADECUACIÓN DE ÁREAS PARA LA INSTALACIÓN DE SALA DE AUDIENCIA, ÁREAS DE APOYO Y OBRAS COMPLEMENTARIAS EN EL EDIFICIO SEDE DEL PODER JUDICIAL DE LA FEDERACIÓN EN COATZACOALCOS, VERACRUZ", UBICADO EN: KM. 12 DE LA AVENIDA UNIVERSIDAD VERACRUZANA (CARRETERA ANTIGUA A MINATITLÁN), COATZACOALCOS, VERACRUZ, C.P. 96535

MURO FUNCIONAL – (3/3)

DIBUJO	DESCRIPCIÓN						
	<p>PARA EL CASO DE CANCELERÍA (PISO-PLAFÓN), LOS REMATES SON POSTES DE LÁMINA DE ACERO QUE SE COLOCAN A TODO LO ALTO DESDE EL PISO HASTA EL PLAFÓN.</p> <p>PUERTAS "CIEGAS SENCILLAS" (EN CASO DE REQUERIRSE) CON ACABADO EN MADERA MEDIDAS GENERALES: 2.18 M. DE ALTURA X 1.07 M. DE FRENTE CHAPA Y HERRAJES EN ACERO INOXIDABLE, DE IMPORTACIÓN. MARCO FABRICADO EN LÁMINA DE ACERO CALIBRE 18, ROLADA EN FRÍO, CON UN PROCESO FOSFATIZADO PARA LIMPIEZA DE MATERIAL Y APLICACIÓN DE PINTURA ELECTROSTÁTICA EN POLVO, HORNEADA A 240 °C</p> <p>TODAS LAS PARTES METÁLICAS ESTÁN SOMETIDAS A UN PROCESO DE FOSFATIZADO Y PINTADAS CON PINTURA ELECTROSTÁTICA EPOXI-POLIÉSTER EN POLVO CURADA ENTRE LOS 100 Y 200° C.</p> <p style="text-align: center;"><u>PIEZAS POR NIVEL</u></p> <table border="1" style="margin-left: auto; margin-right: auto;"> <thead> <tr> <th>NIVEL</th> <th>cantidad</th> </tr> </thead> <tbody> <tr> <td>N 4</td> <td>1 LOTE</td> </tr> <tr> <td>TOTAL</td> <td>0</td> </tr> </tbody> </table>	NIVEL	cantidad	N 4	1 LOTE	TOTAL	0
NIVEL	cantidad						
N 4	1 LOTE						
TOTAL	0						

0036



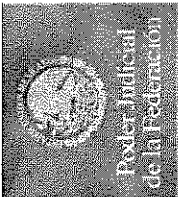
"ADECUACIÓN DE ÁREAS PARA LA INSTALACIÓN DE SALA DE AUDIENCIA, ÁREAS DE APOYO Y OBRAS COMPLEMENTARIAS EN EL EDIFICIO SEDE DEL PODER JUDICIAL DE LA FEDERACIÓN EN COATZACOALCOS, VERACRUZ", UBICADO EN: KM. 12 DE LA AVENIDA UNIVERSIDAD VERACRUZANA (CARRETERA ANTIGUA A MINATITLÁN), COATZACOALCOS, VERACRUZ, C.P. 96535

ESPECIFICACIONES TÉCNICAS MOBILIARIO MODULAR SILLAS Y SILLONES (OPERATIVOS)

NOTAS:

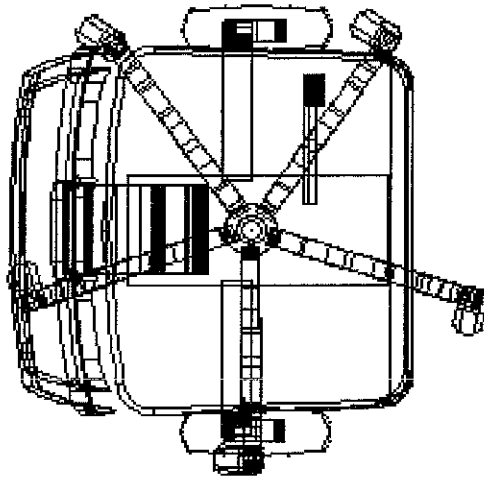
1. LOS RANGOS ESTABLECIDOS EN LAS MEDIDAS DEL MOBILIARIO MODULAR DE LAS PRESENTES ESPECIFICACIONES TÉCNICAS PODRÁN TENER HOLGURAS DE +/- 3CM.
2. EL MOBILIARIO DEDERÁ CONTAR CON 10 AÑOS DE GARANÍA Y MANTENIMIENTOS PREVENTIVOS Y CORRECTIVOS PARA LOS BIENES QUE ASI LO REQUIERAN UNA VEZ AL AÑO POR EL MISMO PERIODO DE VIGENCIA DE LA GARANTÍA.
3. UNA VEZ APROBADA LA PROPUESTA TÉCNICA DE UN PROVEEDOR SE SOLICITARÁN MUESTRAS PARA SU EVALUACIÓN.
4. LA O LAS EMPRESAS QUE RESULTEN ADJUDICADAS EN CUALQUIERA DE LOS GRUPOS DE MOBILIARIO MODULAR, DEBERÁN PRESENTAR MUESTRARIOS DE ACABADOS ANTES DE INICIAR LA FABRICACIÓN DE LOS BIENES, PARA SER APROBADOS POR LA DIRECCIÓN GENERAL DE INMUEBLES Y MANTENIMIENTO.

"ADECUACIÓN DE ÁREAS PARA LA INSTALACIÓN DE SALA DE AUDIENCIA, ÁREAS DE APOYO Y OBRAS COMPLEMENTARIAS EN EL EDIFICIO SEDE DEL PODER JUDICIAL DE LA FEDERACIÓN EN COATZACOALCOS, VERACRUZ", UBICADO EN: KM. 12 DE LA AVENIDA UNIVERSIDAD VERACRUZANA (CARRETERA ANTIGUA A MINATITLÁN), COATZACOALCOS, VERACRUZ, C.P. 96535



SILLÓN RESPALDO MEDIO/TELA - (1/1)

DIBUJO



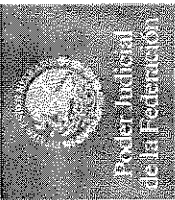
DESCRIPCIÓN

SILLÓN EJECUTIVO DE RESPALDO MEDIO, BASE: FABRICADA EN PLÁSTICO RÍGIDO NERVADO CON 5 PUNTAS EN FORMA DE ESTRELLA, RESPALDO Y ASIENTO: CONCHA INTERIOR Y EXTERIOR DE POLIPROPILENO MOLDEADO POR INYECCIÓN. BRAZOS: FIJOS EN POLIPROPILENO. ESTRUCTURA RESPALDO Y ASIENTO: CUENTA CON SOPORTE LUMBAR Y PÉLVICO. ACABADOS LOS ELEMENTOS METÁLICOS SON SOMETIDOS A UN PROCESO DE FOSFATIZADO PARA SU LIMPIEZA Y PREPARACIÓN CON UN ACABADO FINAL DE ESMALTE ELECTROSTÁTICO EPÓXICO EN POLVO. TAPICERÍA: TELA 100% POLIÉSTER CON RETARDANTE AL FUEGO Y CON RESISTENCIA A LOS RAYOS U.V. DE +40 HORAS, RASGADO DE 10KGS. Y UNA TENSIÓN DE 30 KG./CM2., PEGADA A LOS COJINES DE ESPUMA POR MEDIO DE UNA MALLA DE ADHESIVO DE NYLON.
 ACOJINAMIENTO: EL ACOJINAMIENTO DEL RESPALDO Y ASIENTO ES FABRICADO EN ESPUMA DE POLIURETANO INYECTADO DE ALTA RESISTENCIA (CON CAPACIDAD DE RECUPERAR SU FORMA ORIGINAL) DE 2" DE ESPESOR ANTIALÉRGICO Y EL FRENTE DEL ASIENTO ES TIPO CASCADA. EL PERÍMETRO Y LAS ESQUINAS SON REDONDEADAS. MECANISMO SISTEMA DE NIVELACIÓN: MEDIANTE UN AJUSTE NEUMÁTICO, CON ACCIONAMIENTO DE PALANCA, CON UN RANGO DE AJUSTE DE 15.5" HASTA 20.5". EL PISTÓN TIENE UNA RESISTENCIA PROBADA DE POR LO MENOS DE 50,000 CICLOS DE USO CONTINUO.
 LA RESISTENCIA A LA CARGA VERTICAL DE LA BASE ES DE 175 KGS. RODAJAS: CON DOBLE RUEDA GEMELA, DE 50 MM DE DIÁMETRO, DE ACCIÓN DOBLE, FABRICADAS EN 100% NYLON Y CUENTA CON NERVADURAS INTERIORES PARA DARLES RESISTENCIA DE 250,000 CICLOS DE USO. MEDIDAS FRENTE: 0.50 M, FONDO: 0.50 M, ALTURA: 0.95 M, BASE: 24" DE DIÁMETRO.

PIEZAS POR NIVEL

NIVEL	cantidad
N 4	22
TOTAL	22

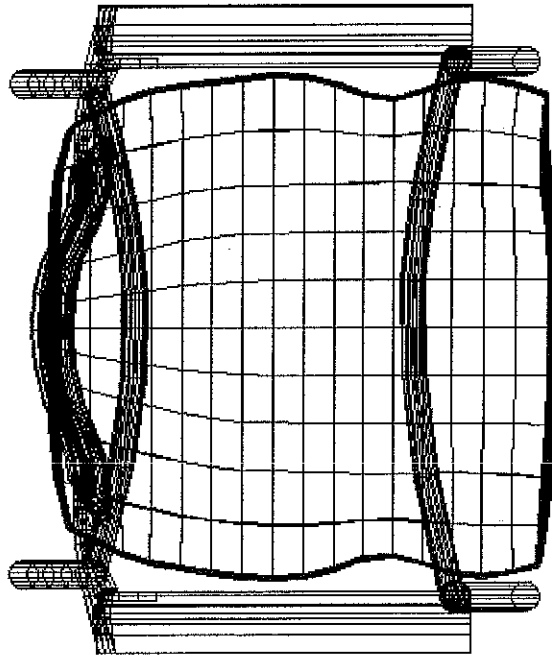
0038



"ADECUACIÓN DE ÁREAS PARA LA INSTALACIÓN DE SALA DE AUDIENCIA, ÁREAS DE APOYO Y OBRAS COMPLEMENTARIAS EN EL EDIFICIO SEDE DEL PODER JUDICIAL DE LA FEDERACIÓN EN COATZACOALCOS, VERACRUZ", UBICADO EN: KM. 12 DE LA AVENIDA UNIVERSIDAD VERACRUZANA (CARRETERA ANTIGUA A MINATITLÁN), COATZACOALCOS, VERACRUZ, C.P. 96535

SILLA DE VISITAS/TELA - (1/1)

DIBUJO

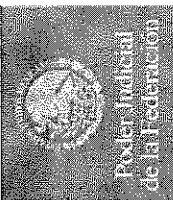


DESCRIPCIÓN

SILLA PARA VISITAS MODULO DEFENSOR PUBLICO, RESPALDO Y ASIENTO: CONCHA INTERIOR Y EXTERIOR DE POLIPROPILENO MOLDEADO POR INYECCIÓN. ESTRUCTURA MARCO: ES DE TUBO DE ACERO, CALIBRE 16 EN SUS PATAS, TANTO DELANTERAS, COMO TRASERAS DE 0.875" X 1.25". SOPORTE: PARA EL ASIENTO EN BARRA DE ACERO CON UN GROSOR DE 7/16", RIELES LATERALES DE SOPORTE DE 625" X .875" , EN TUBO DE ACERO CALIBRE 14, RIELES DE SOPORTE TANTO DELANTEROS, COMO TRASEROS, ACERO DE 7/16" Y PESTAÑAS PARA MONTAJE DE 1/8" DE GRUESO. ACABADOS MARCO: LA SOLDADURA DEL MARCO TIENE UN ACABADO DE PINTURA EN POLVO. LOS MOLDES ESQUINEROS QUE CONECTAN LA ESPALDA CON EL MARCO DE ALUMINIO COLADO O BIEN CON ESTRUCTURA ENSAMBLADA, SIN QUE LAS CABEZAS DE LOS TORNILLOS SEAN VISIBLES. TAPICERÍA: TELA 100% POLIÉSTER RECICLADO CON RETARDANTE AL FUEGO, PESO 18.18 ONZAS POR YARDA, CICLO PROBADO DE ABRASIÓN 60,000 REPETICIONES DOBLES, PEGADA A LOS COJINES DE ESPUMA POR MEDIO DE UNA MALLA DE ADHESIVO DE NYLON. ACUJINAMIENTO: LOS COJINES TANTO DEL ASIENTO COMO DEL RESPALDO SON DE ESPUMA MOLDEADA DE POLIURETANO DE BAJA DENSIDAD Y ALTA ELASTICIDAD. HERRAJES NIVELADORES: PARA USO EN ALFOMBRA, COMO EN PISOS DUROS SON DE NYLON, MODIFICADO PARA IMPACTOS CON UN INSERTO DE ACERO INOXIDABLE CALIBRE 22 O EN SU CASO PODRÁN SER DE PLÁSTICO ABS DE ALTO RESISTENCIA QUE NO SE SAFEN MANUALMENTE DEBIENDO ESTAR INSERTADOS A PRESIÓN (NO PEGADOS) Y SOPORTEN CARGAS DE TRABAJO SIMILARES A LAS QUE SOPORTAN LAS BASES CON INSERTO DE ACERO. MEDIDAS FRENTE: 0.47 M, FONDO: 0.50 M. ALTURA: 0.80 M.

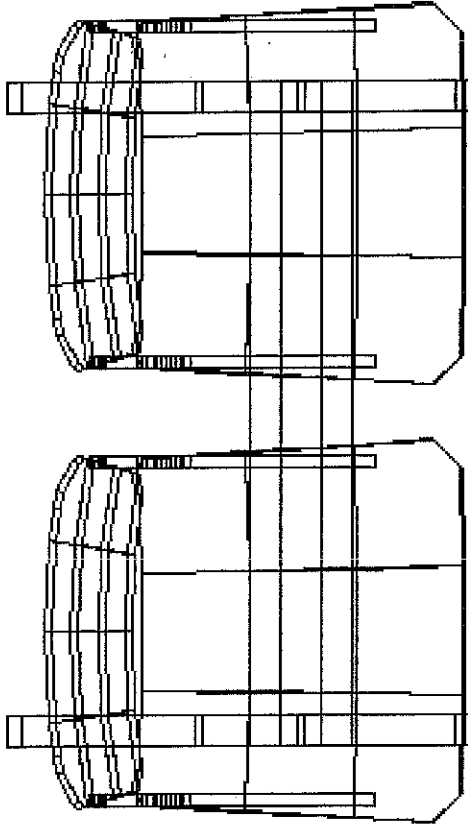
PIEZAS POR NIVEL

NIVEL	cantidad
N 4	24
TOTAL	24



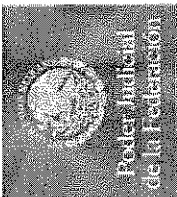
"ADECUACIÓN DE ÁREAS PARA LA INSTALACIÓN DE SALA DE AUDIENCIA, ÁREAS DE APOYO Y OBRAS COMPLEMENTARIAS EN EL EDIFICIO SEDE DEL PODER JUDICIAL DE LA FEDERACIÓN EN COATZACOALCOS, VERACRUZ"; UBICADO EN: KM. 12 DE LA AVENIDA UNIVERSIDAD VERACRUZANA (CARRETERA ANTIGUA A MINATITLÁN), COATZACOALCOS, VERACRUZ, C.P. 96535

BANCADA 2 PLAZAS - (1/1)

DIBUJO	DESCRIPCIÓN						
	<p>BANCADA DE 2 PLAZAS, CON ESTRUCTURA METALICA DE CUATRO PATAS EN TUBULAR OVAL DE 22 MM DE DIAMETRO EN ACERO PULIDO CALIBRE 14. EL RESPALDO ES FABRICADO EN POLIPROPILENO MULTIPERFORADO Y EL ASIENTO ES FABRICADO EN POLIPROPILENO CON ESPUMA DE POLIURETANO Y TAPIZADO EN TELA. MIDE: 1.00 MTS FTE X 0.53 MTS DE FDO X 0.81 MTS DE ALTURA.</p>						
<p><u>PIEZAS POR NIVEL</u></p> <table border="1" data-bbox="1063 604 1188 1008"> <thead> <tr> <th>NIVEL</th> <th>cantidad</th> </tr> </thead> <tbody> <tr> <td>N 4</td> <td>4</td> </tr> <tr> <td>TOTAL</td> <td>4</td> </tr> </tbody> </table>		NIVEL	cantidad	N 4	4	TOTAL	4
NIVEL	cantidad						
N 4	4						
TOTAL	4						

0040

GRUPO B

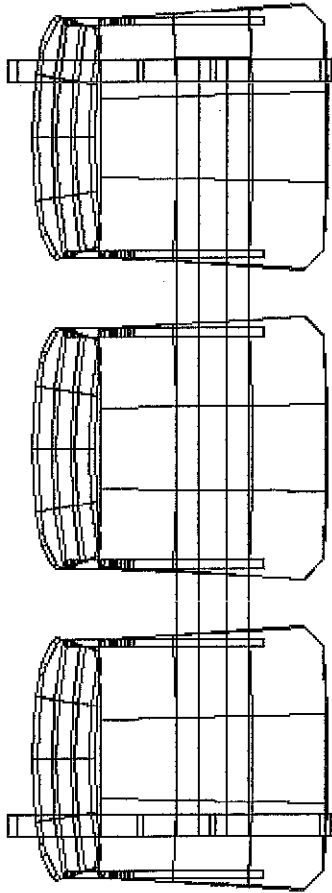


SECRETARÍA EJECUTIVA DE ADMINISTRACIÓN
 DIRECCIÓN GENERAL DE INMUEBLES Y MANTENIMIENTO
 DIRECCIÓN DE PROYECTOS



"ADECUACIÓN DE ÁREAS PARA LA INSTALACIÓN DE SALA DE AUDIENCIA, ÁREAS DE APOYO Y OBRAS COMPLEMENTARIAS EN EL EDIFICIO SEDE DEL PODER JUDICIAL DE LA FEDERACIÓN EN COATZACOALCOS, VERACRUZ", UBICADO EN: KM. 12 DE LA AVENIDA UNIVERSIDAD VERACRUZANA (CARRETERA ANTIGUA A MINATITLÁN), COATZACOALCOS, VERACRUZ, C.P. 96535

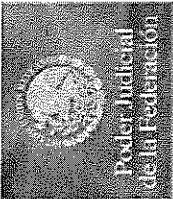
BANCADA 3 PLAZAS - (1/1)

DESCRIPCIÓN	DIBUJO						
<p>BANCADA DE 3 PLAZAS, CON ESTRUCTURA METALICA DE CUATRO PATAS EN TUBULAR OVAL DE 22 MM DE DIAMETRO EN ACERO PULIDO CALIBRE 14. EL RESPALDO ES FABRICADO EN POLIPROPILENO MULTIPERFORADO Y EL ASIENTO ES FABRICADO EN POLIPROPILENO CON ESPUMA DE POLIURETANO Y TAPIZADO EN TELA. MIDE: 1.50 MTS FTE X 0.53 MTS DE FDO X 0.81 MTS DE ALTURA.</p>							
<p style="text-align: center;"><u>PIEZAS POR NIVEL</u></p> <table border="1" data-bbox="1060 600 1187 1003"> <thead> <tr> <th>NIVEL</th> <th>cantidad</th> </tr> </thead> <tbody> <tr> <td>N 4</td> <td>2</td> </tr> <tr> <td>TOTAL</td> <td>2</td> </tr> </tbody> </table>	NIVEL	cantidad	N 4	2	TOTAL	2	
NIVEL	cantidad						
N 4	2						
TOTAL	2						

0041

GRUPO B





SECRETARÍA EJECUTIVA DE ADMINISTRACIÓN
DIRECCIÓN GENERAL DE INMUEBLES Y MANTENIMIENTO
DIRECCIÓN DE PROYECTOS



"ADECUACIÓN DE ÁREAS PARA LA INSTALACIÓN DE SALA DE AUDIENCIA, ÁREAS DE APOYO Y OBRAS COMPLEMENTARIAS EN EL EDIFICIO SEDE DEL PODER JUDICIAL DE LA FEDERACIÓN EN COATZACOALCOS, VERACRUZ", UBICADO EN: KM. 12 DE LA AVENIDA UNIVERSIDAD VERACRUZANA (CARRETERA ANTIGUA A MINATITLÁN), COATZACOALCOS, VERACRUZ, C.P. 96535

ESPECIFICACIONES TÉCNICAS MOBILIARIO MODULAR TITULAR (SILLAS Y SILLONES)

NOTAS:

1. LOS RANGOS ESTABLECIDOS EN LAS MEDIDAS DEL MOBILIARIO MODULAR DE LAS PRESENTES ESPECIFICACIONES TÉCNICAS PODRÁN TENER HOLGURAS DE +/- 3CM.
2. EL MOBILIARIO DEDERÁ CONTAR CON 10 AÑOS DE GARANÍA Y MANTENIMIENTOS PREVENTIVOS Y CORRECTIVOS PARA LOS BIENES QUE ASI LO REQUIERAN UNA VEZ AL AÑO POR EL MISMO PERIODO DE VIGENCIA DE LA GARANTÍA.
3. UNA VEZ APROBADA LA PROPUESTA TÉCNICA DE UN PROVEEDOR SE SOLICITARÁN MUESTRAS PARA SU EVALUACIÓN.
4. LA O LAS EMPRESAS QUE RESULTEN ADJUDICADAS EN CUALQUIERA DE LOS GRUPOS DE MOBILIARIO MODULAR, DEBERÁN PRESENTAR MUESTRARIOS DE ACABADOS ANTES DE INICIAR LA FABRICACIÓN DE LOS BIENES, PARA SER APROBADOS POR LA DIRECCIÓN GENERAL DE INMUEBLES Y MANTENIMIENTO.

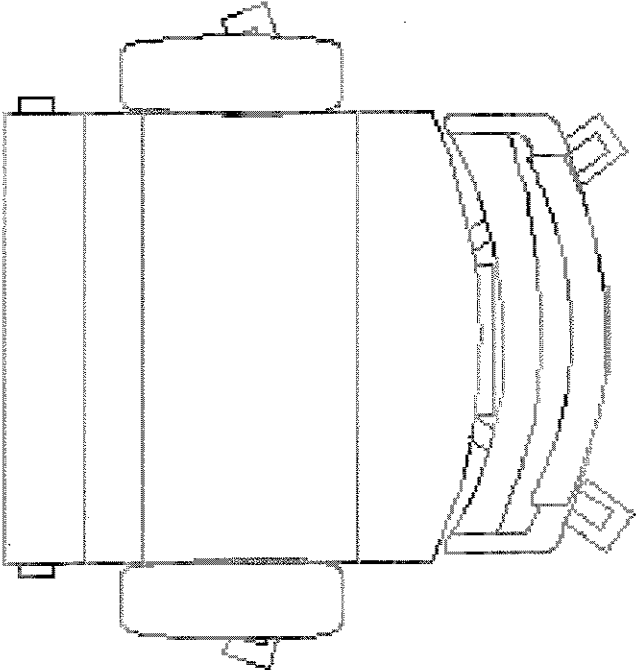
GRUPO E

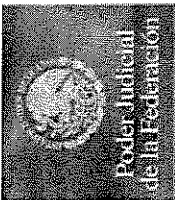
0042



"ADECUACIÓN DE ÁREAS PARA LA INSTALACIÓN DE SALA DE AUDIENCIA, ÁREAS DE APOYO Y OBRAS COMPLEMENTARIAS EN EL EDIFICIO SEDE DEL PODER JUDICIAL DE LA FEDERACIÓN EN COATZACOALCOS, VERACRUZ", UBICADO EN: KM. 12 DE LA AVENIDA UNIVERSIDAD VERACRUZANA (CARRETERA ANTIGUA A MINATITLÁN), COATZACOALCOS, VERACRUZ, C.P. 96535

SILLÓN EJECUTIVO PARA TITULAR / PIEL - (1/1)

DIBUJO	DESCRIPCIÓN						
	<p>SILLON EJECUTIVO PARA TITULAR, EL CUAL CONSTA DE LOS SIGUIENTES ELEMENTOS: BASE: FABRICADA EN PLASTICO RÍGIDO NERVADO CON 5 PUNTAS EN FORMA DE ESTRELLA, RESPALDO Y ASIEN TO: CONCHA INTERIOR Y EXTERIOR DE POLIPROPILENO MOLDEADO POR INYECCIÓN. DESCANSA BRAZOS FIJOS EN POLIURETANO EN UNA SOLA PIEZA. ESTRUCTURA RESPALDO Y ASIEN TO: CON SOPORTE LUMBAR Y PÉLVICO. ACABADOS: LOS ELEMENTOS METÁLICOS SON SOMETIDOS A UN PROCESO DE FOSFATIZADO PARA SU LIMPIEZA Y PREPARACIÓN CON UN ACABADO FINAL DE ESMALTE ELECTROSTÁTICO EPÓXICO EN POLVO. TAPICERÍA: EN PIEL 100% NATURAL, COLOR NEGRO. ACOJINAMIENTO: EL ACOJINAMIENTO DEL RESPALDO Y ASIEN TO ES FABRICADO EN ESPUMA DE POLIURETANO INYECTADO DE ALTA RESISTENCIA (CON CAPACIDAD DE RECUPERAR SU FORMA ORIGINAL) DE 2" DE ESPESOR. ES ANTIALERGÉNICO Y EL FRENTE DEL ASIEN TO ES TIPO CASCADA.</p> <p>EL PERÍMETRO Y LAS ESQUINAS SON REDONDEADAS. MECANISMO SISTEMA DE NIVELACIÓN: MEDIANTE UN AJUSTE NEUMÁTICO, CON ACCIONAMIENTO DE PALANCA, CON UN RANGO DE AJUSTE DE 15.5" HASTA 20.5". EL PISTÓN TIENE UNA RESISTENCIA PROBADA DE POR LO MENOS DE 50,000 CICLOS DE USO CONTINUO. LA RESISTENCIA A LA CARGA VERTICAL DE LA BASE ES DE 175 KGS. RODAJAS: CON DOBLE RUEDA GEMELA, DE 50 MM DE DIÁMETRO, DE ACCIÓN DOBLE, FABRICADAS EN 100% NYLON Y CUENTA CON NERVADURAS INTERIORES PARA DARLES RESISTENCIA MÍNIMA DE 250,000 CICLOS DE USO. MEDIDAS FRENTE: 0.50 M, FONDO: 0.50 M, ALTURA: 1.00 M. - 1.22 M. BASE: 24" DE DIÁMETRO.</p>						
PIEZAS POR NIVEL							
<table border="1" style="margin-left: auto; margin-right: auto;"> <thead> <tr> <th>NIVEL</th> <th>cantidad</th> </tr> </thead> <tbody> <tr> <td>N 4</td> <td>4</td> </tr> <tr> <td>TOTAL</td> <td>4</td> </tr> </tbody> </table>		NIVEL	cantidad	N 4	4	TOTAL	4
NIVEL	cantidad						
N 4	4						
TOTAL	4						

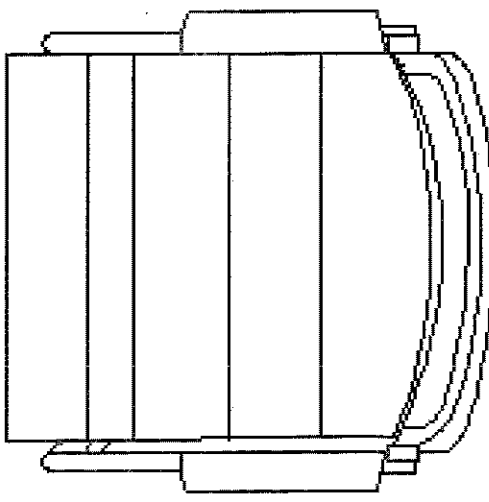


SECRETARÍA EJECUTIVA DE ADMINISTRACIÓN
DIRECCIÓN GENERAL DE INMUEBLES Y MANTENIMIENTO
DIRECCIÓN DE PROYECTOS



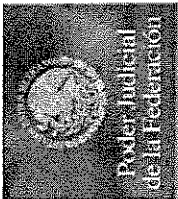
"ADECUACIÓN DE ÁREAS PARA LA INSTALACIÓN DE SALA DE AUDIENCIA, ÁREAS DE APOYO Y OBRAS COMPLEMENTARIAS EN EL EDIFICIO SEDE DEL PODER JUDICIAL DE LA FEDERACIÓN EN COATZACOALCOS, VERACRUZ", UBICADO EN: KIM. 12 DE LA AVENIDA UNIVERSIDAD VERACRUZANA (CARRETERA ANTIGUA A MINATITLÁN), COATZACOALCOS, VERACRUZ, C.P. 96835

SILLA PARA VISITAS DE TITULAR / PIEL - (1/1)

DIBUJO	DESCRIPCIÓN						
	<p>SILLA PARA VISITAS DE TITULAR RESPALDO Y ASIENTO: CONCHA INTERIOR Y EXTERIOR DE POLIPROPILENO MOLDEADO POR INYECCIÓN. ESTRUCTURA MARCO: ES DE TUBO DE ACERO, CALIBRE 16 EN SUS PATAS, TANTO DELANTERAS, COMO TRASERAS DE 0.875" X 1.25". SOPORTE: PARA EL ASIENTO EN BARRA DE ACERO CON UN GROSOR DE 7/16", RIELES LATERALES DE SOPORTE DE 0.625" X 0.875", EN TUBO DE ACERO CALIBRE 14, RIELES DE SOPORTE TANTO DELANTEROS, COMO TRASEROS, ACERO DE 7/16" Y PESTAÑAS PARA MONTAJE DE 1/8" DE GRUESO. ACABADOS MARCO: LA SOLDADURA DEL MARCO TIENE UN ACABADO DE PINTURA EN POLVO. LOS MOLDES ESQUINEROS QUE CONECTAN LA ESPALDA CON EL MARCO SON DE ESTRUCTURA ENSAMBLADA, SIN QUE LAS CABEZAS DE LOS TORNILLOS SEAN VISIBLES. TAPICERÍA: EN PIEL 100% NATURAL, COLOR NEGRO. ACOJINAMIENTO: LOS COJINES TANTO DEL ASIENTO COMO DEL RESPALDO SON DE ESPUMA MOLDEADA DE POLIURETANO DE BAJA DENSIDAD Y ALTA ELASTICIDAD.</p> <p>PIEZAS POR NIVEL</p> <table border="1" data-bbox="974 588 1104 1008"> <thead> <tr> <th>NIVEL</th> <th>cantidad</th> </tr> </thead> <tbody> <tr> <td>N 4</td> <td>8</td> </tr> <tr> <td>TOTAL</td> <td>8</td> </tr> </tbody> </table>	NIVEL	cantidad	N 4	8	TOTAL	8
NIVEL	cantidad						
N 4	8						
TOTAL	8						

0044

GRUPO E

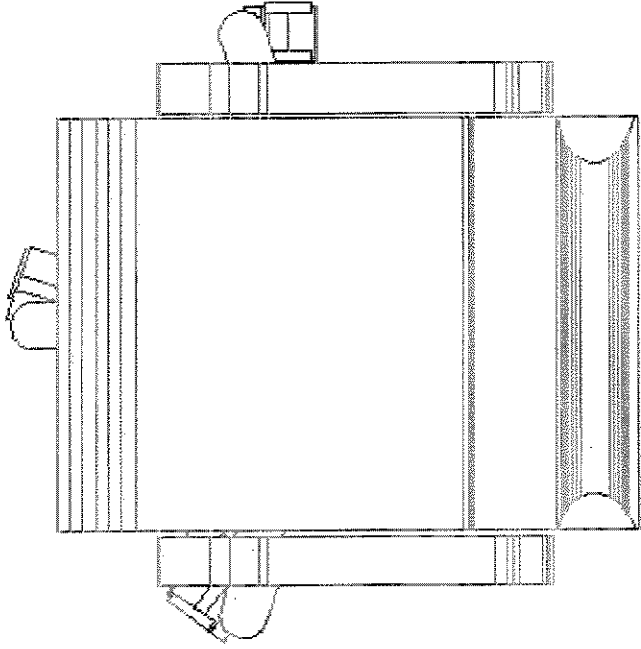


SECRETARÍA EJECUTIVA DE ADMINISTRACIÓN
DIRECCIÓN GENERAL DE INMUEBLES Y MANTENIMIENTO
DIRECCIÓN DE PROYECTOS



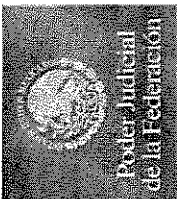
"ADECUACIÓN DE ÁREAS PARA LA INSTALACIÓN DE SALA DE AUDIENCIA, ÁREAS DE APOYO Y OBRAS COMPLEMENTARIAS EN EL EDIFICIO SEDE DEL PODER JUDICIAL DE LA FEDERACIÓN EN COATZACOALCOS, VERACRUZ", UBICADO EN: KM. 12 DE LA AVENIDA UNIVERSIDAD VERACRUZANA (CARRETERA ANTIGUA A MINATITLÁN), COATZACOALCOS, VERACRUZ, C.P. 96535

SILLA PARA TITULARES EN SALA DE AUDIENCIA / PIEL - (1/2)

DIBUJO	DESCRIPCIÓN
	<p>SILLA PARA JUEZ / TITULARES DE TRIBUNALES ORALES TAPIZADA EN PIEL CON DESCANSA-BRAZOS DE MADERA DE HAYA MOLDEADOS Y CONTRACHAPEADOS DE UNA SOLA PIEZA, ESTRUCTURA DE MADERA MOLDEADA A BASE DE CONTRACHAPEADOS POR ALTA FRECUENCIA ELECTRICA DE UNA SOLA PIEZA, ACOJINAMIENTO DE ASIENTO Y RESPALDO A BASE DE POLIURETANO, ELEVADOR NEUMÁTICO PARA EL AJUSTE DE ALTURA, MECANISMO DE BALANCEO (KNEE-TILT) CON CONTROL DE AJUSTE DE TENSION, BASE DE 5 PUNTAS CON ESTRUCTURA DE ACERO, FORRADA CON MADERA DE HAYA SOLIDA. MIDE: 0.60 M. FRENTE, 0.55 M. FONDO, 1.22 M. ALTURA.</p> <p>LA ESTRUCTURA INTERNA EN UNA SOLA PIEZA (ASIENTO Y RESPALDO), ESTÁ FABRICADA CON MADERA LAMINADA, CONTRACHAPEADA Y MOLDEADA A BASE DE PRESIÓN Y ALTA FRECUENCIA ELECTRICA, PARA FORMAR UNA PLACA UNIFORME DE 12 MM DE ESPESOR. ASIENTO Y RESPALDO ERGONÓMICOS. EL ASIENTO PRESENTA AL FRENTE UN MOLDEADO EN FORMA DE CASCADEA, EL RESPALDO, A SU VEZ, CUENTA CON UN MOLDEADO CURVO PARA PROPORCIONAR UNA AMPLIA ZONA DE SOPORTE LUMBAR. LA ESTRUCTURA INTERNA CUENTA CON INSERTOS METÁLICOS ROSCADOS, PARA TODOS LOS ENSAMBLES REQUERIDOS</p> <p>ACOJINAMIENTO: ESTÁ CONSTITUIDO POR ESPUMA DE POLIURETANO RESILIENTE, PERMEABLE AL PASO DEL AIRE (2.0 FT3/ MIN. MÍNIMO), DE 35 KG/M3 DE DENSIDAD. ANTIALÉRGICO. EL ACOJINAMIENTO ES DEL TIPO DE DOBLE COLCHONETA.</p> <p>DESCANSABRAZOS: ESTAN FABRICADOS A BASE MADERA DE HAYA MOLDEADAS Y CONTRACHAPEADAS DE UNA SOLA PIEZA Y BARNIZADOS AL TONO DESEADO POR EL USUARIO. LOS MISMOS, ESTÁN ENSAMBLEDOS AL ASIENTO POR MEDIO DE INSERTOS METÁLICOS ROSCADOS EN CONTRASENTIDO.</p> <p>MECANISMO: CON MECANISMO GIRATORIO (360º) INCLUYE BLOQUEO DE RECLINACIÓN. ASÍ MISMO, CUENTA CON UNA PERILLA PARA REGULAR LA TENSION DE RECLINACIÓN. EL SISTEMA DE RECLINACIÓN SE BLOQUEA INSERTANDO LA PALANCA DE ACCIONAMIENTO. EL MECANISMO ES DE TIPO DE RECLINACIÓN EN RODILLA (KNEE TILT).</p>

0045

GRUPO E



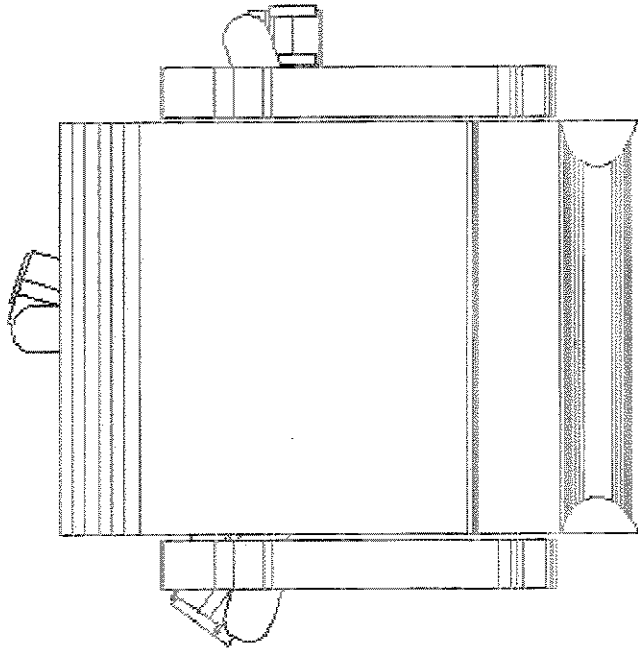
SECRETARÍA EJECUTIVA DE ADMINISTRACIÓN
DIRECCIÓN GENERAL DE INMUEBLES Y MANTENIMIENTO
DIRECCIÓN DE PROYECTOS



"ADECUACIÓN DE ÁREAS PARA LA INSTALACIÓN DE SALA DE AUDIENCIA, ÁREAS DE APOYO Y OBRAS COMPLEMENTARIAS EN EL EDIFICIO SEDE DEL PODER JUDICIAL DE LA FEDERACIÓN EN COATZACOALCOS, VERACRUZ", UBICADO EN: KM. 12 DE LA AVENIDA UNIVERSIDAD VERACRUZANA (CARRETERA ANTIGUA A MINATITLÁN), COATZACOALCOS, VERACRUZ, C.P. 96535

SILLA PARA TITULARES EN SALA DE AUDIENCIA / PIEL - (2/2)

DIBUJO



DESCRIPCIÓN

SISTEMA DE CONTROL DE ALTURA: SE LLEVA AL CABO POR MEDIO DE UN PISTÓN DE GAS (NITRÓGENO), CON DOS CAMARAS DE COMPRESIÓN/EXPANSIÓN, CON UNA PRESIÓN DE CALIBRACIÓN DE 400 NW., MARCA SUSPA O STABILUS. CUENTA CON UN SISTEMA DE BLOQUEO A DIFERENTES ALTURAS. EL PISTÓN DE GAS SE INSERTA SOBRE LA BASE DE CINCO PUNTAS, EN UN ALOJAMIENTO CÓNICO. EL CUERPO DEL PISTÓN ESTÁ PROTEGIDO POR UNA CUBIERTA CILÍNDRICA DE MADERA DE HAYA ENTINTADA AL TONO SELECCIONADO POR EL USUARIO. EL ACCIONAMIENTO DEL PISTÓN SE HACE POR MEDIO DE UNA PALANCA INDEPENDIENTE. EL PISTÓN CUENTA CON UNA RESISTENCIA PROBADA DE POR LO MENOS 50,000 CICLOS DE USO CONTINUO. EL PISTÓN DE GAS CUMPLE CON LAS NORMAS DIN-4550.

BASE: ES PENTAGONAL (DE CINCO PUNTAS), CON GIRO DE 360° FABRICADA CON PERFIL TUBULAR CUADRADO DE ACERO ROLADO EN FRÍO Y CON UNA SOBRE CUBIERTA EN CADA BRAZO DE LA BASE FABRICADA CON MADERA SÓLIDA DE HAYA CUENTA CON UN LÍMITE DE CARGA DE 175 KG (MÍNIMO). CADA APOYO DE LA BASE TIENE UN ALOJAMIENTO METÁLICO PARA LA SUJECIÓN DE LAS RODAJAS, LAS CUALES SON INTERCAMBIABLES. AL CENTRO DE LA BASE TIENE UN ALOJAMIENTO CÓNICO DONDE SE INSERTA EL PISTÓN DE GAS.

RODAJAS: SON DEL TIPO DE DOBLE RUEDA GEMELA, DE 50 MM (2") DE DIÁMETRO, FABRICADAS CON 100% NYLON. CUENTA CON NERVADURAS INTERIORES PARA DARLE MAYOR RESISTENCIA Y CON UN PERNO DE ENSAMBLE A LA BASE, DE GIRO LIBRE, DE ACERO TIPO AISI-1045. CUENTA CON UNA RESISTENCIA DE POR LO MENOS 250,000 CICLOS DE USO.

ACABADOS: TAPIZADO EN PIEL GENUINA

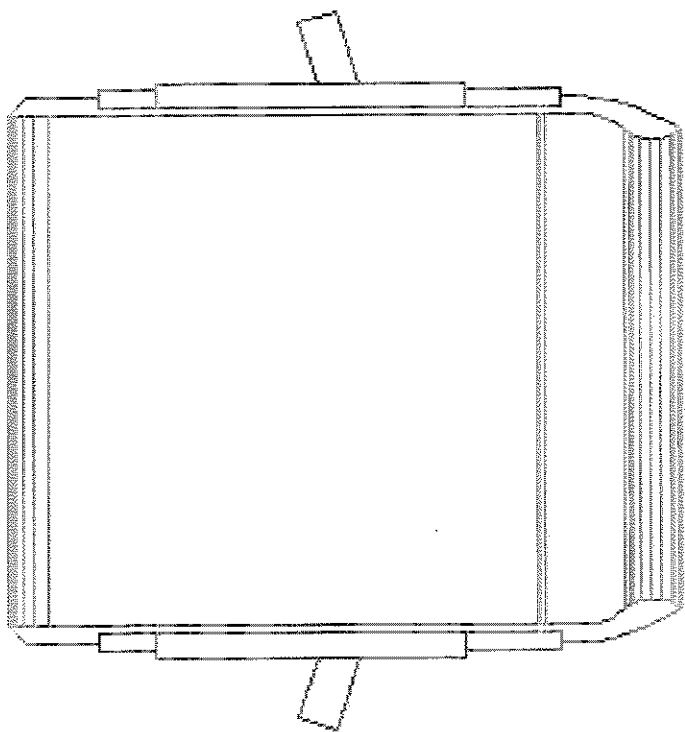
PIEZAS POR NIVEL

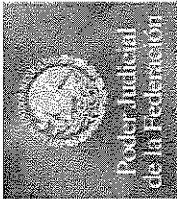
NIVEL	cantidad
N 4	3
TOTAL	3



"ADECUACIÓN DE ÁREAS PARA LA INSTALACIÓN DE SALA DE AUDIENCIA, ÁREAS DE APOYO Y OBRAS COMPLEMENTARIAS EN EL EDIFICIO SEDE DEL PODER JUDICIAL DE LA FEDERACIÓN EN COATZACOALCOS, VERACRUZ", UBICADO EN: KM. 12 DE LA AVENIDA UNIVERSIDAD VERACRUZANA (CARRETERA ANTIGUA A MINATITLÁN), COATZACOALCOS, VERACRUZ, C.P. 96535

SILLA MINISTERIO PÚBLICO Y DEFENSOR/PIEL - (1/2)

DIBUJO	DESCRIPCIÓN
	<p>SILLA PARA MINISTERIO PÚBLICO Y DEFENSOR PÚBLICO. BASE DE 5 PUNTAS CON ESTRUCTURA DE ACERO. MIDE: 0.635 M. FRENTE, 0.520 M. FONDO, 1.00 M. ALTURA. ESTRUCTURA INTERNA EN UN SOLO CUERPO (ASIENTO Y RESPALDO), ESTÁ FABRICADA CON UNA ESTRUCTURA METÁLICA INTERNA A BASE DE UN PERFIL TUBULAR REDONDO DE ACERO ROLADO EN FRÍO DE 5/8" DE DIÁMETRO, CAL. 14 Y PLACAS DE ACERO DE 1 1/4" DE ESPESOR. TODO SOLDADO CON MICRO ALAMBRE.</p> <p>EL ASIENTO Y RESPALDO SON ERGONÓMICOS. EL ASIENTO PRESENTA AL FRENTE UN MOLDEADO EN FORMA DE CASACA, A FIN DE PERMITIR LA CIRCULACIÓN SANGUÍNEA EN EL CONJUNTO PIERNA/MUSLO. EL RESPALDO, A SU VEZ, CUENTA CON UN MOLDEADO CURVO PARA PROPORCIONAR UNA AMPLIA ZONA DE SOPORTE LUMBAR. LA ESTRUCTURA INTERNA CUENTA CON ALOJAMIENTOS METÁLICOS ROSCADOS EN LAS PLACAS DE SOPORTE, PARA TODOS LOS ENSAMBLES REQUERIDOS. SU FORMA ERGONÓMICA SE ADAPTA PERFECTAMENTE A PERSONAS DE CUALQUIER CONSTITUCIÓN Y TAMAÑO.</p> <p>ACUJINAMIENTO: ESTÁ CONSTITUIDO A BASE DE POLIURETANO MOLDEADO POR INYECCIÓN A ALTA PRESIÓN, RESILIENTE, PERMEABLE AL PASO DEL AIRE DE 70 KG/ M3 DE DENSIDAD, ANTIALÉRGICO. EL POLIURETANO INYECTADO AHOGA LA ESTRUCTURA METÁLICA MENCIONADA EN EL PÁRRAFO ANTERIOR FORMANDO UN CUERPO UNIFORME.</p> <p>DESCANSABRAZOS: FABRICADOS CON VARILLA DE COLD ROLLED REDONDO DE 3/8" Y UN COMPLEMENTO DE LAMINA CAL. 8, AMBAS SOLDADAS CON MICRO-ALAMBRE. ESTOS A SU VEZ LLEVAN INSERTOS CODERA QUE SE INYECTAN CON POLIURETANO DE 70 KG. DE DENSIDAD Y SE TERMINAN CON DESCANSABRAZOS DE MADERA SÓLIDA DE HAYA DE 2" DE ESPESOR Y ACABADAS CON BARNIZ AL TONO SOLICITADO.</p> <p>MECANISMO: CUENTA CON UN MECANISMO GIRATORIO (360°), TIPO SYNCRO DE 3 POSICIONES CON BLOQUEO Y SISTEMA ANTI CHOQUE. CUENTA CON DOS PALANCAS DE CONTROL :</p> <ol style="list-style-type: none"> 1.- PALANCA PARA CONTROL DE ELEVACIÓN DE LA SILLA Y GRADUAR LA ALTURA DEPENDIENDO DE LA ESTATURA DEL USUARIO. 2.- PALANCA PARA PROPORCIONAR DIFERENTES ÁNGULOS DE RECLINACIÓN DEL RESPALDO, CON BLOQUEO DE POSICIONES Y SISTEMA ANTI-RETORNO DEL MISMO. <p>ASI MISMO, CUENTA CON UNA PERILLA PARA REGULAR LA TENSION DE RECLINACIÓN, SEGÚN SEA LA COMPLEXION (PESO) DEL USUARIO.</p>



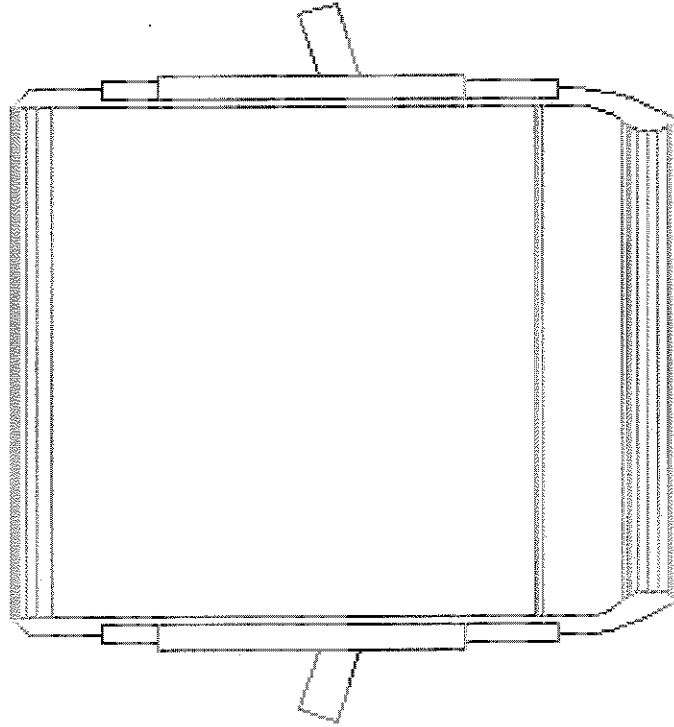
SECRETARÍA EJECUTIVA DE ADMINISTRACIÓN
 DIRECCIÓN GENERAL DE INMUEBLES Y MANTENIMIENTO
 DIRECCIÓN DE PROYECTOS



"ADECUACIÓN DE ÁREAS PARA LA INSTALACIÓN DE SALA DE AUDIENCIA, ÁREAS DE APOYO Y OBRAS COMPLEMENTARIAS
 EN EL EDIFICIO SEDE DEL PODER JUDICIAL DE LA FEDERACIÓN EN COATZACOALCOS, VERACRUZ", UBICADO EN:
 KM. 12 DE LA AVENIDA UNIVERSIDAD VERACRUZANA (CARRETERA ANTIGUA A MINATITLÁN), COATZACOALCOS, VERACRUZ, C.P. 96535

SILLA MINISTERIO PÚBLICO Y DEFENSOR/PIEL - (2/2)

DIBUJO

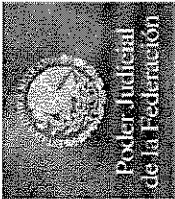


DESCRIPCIÓN

SISTEMA DE CONTROL DE ALTURA: SE LLEVA AL CABO POR MEDIO DE UN PISTÓN DE GAS (NITRÓGENO) , CLASE 4 , CON DOS CÁMARAS DE COMPRESIÓN / EXPANSIÓN , CON UNA PRESIÓN DE CALIBRACIÓN DE 400 NW. CUENTA CON UN SISTEMA DE BLOQUEO A DIFERENTES ALTURAS. EL PISTÓN DE GAS SE INSERTA SOBRE LA BASE DE CINCO PUNTAS EN UN ALOJAMIENTO CÓNICO . EL ACCIONAMIENTO DEL PISTÓN SE HACE POR MEDIO DE UNA PALANCA INDEPENDIENTE . EL PISTÓN CUENTA CON UNA RESISTENCIA PROBADA DE POR LO MENOS 100,000 CICLOS DE USO CONTINUO. EL PISTÓN DE GAS CUMPLE CON LAS NORMAS DIN - 4550.
 BASE: LA BASE ES PENTAGONAL (DE CINCO PUNTAS) , CON GIRO DE 360° , DE 26" DE DIÁMETRO TOMANDO LOS CENTROS DE TRES RODAJAS .
 LA SILLERÍA CUENTA CON BASE DE ACERO CROMADO . FABRICADA A BASE DE PLACA DE ACERO ESTAMPADA Y CROMADA AL ALTO BRILLO .
 LAS BASES CUENTAN CON UN LIMITE DE CARGA DE 175 KG. (MÍNIMO). CADA APOYO DE LA BASE TIENE UN ALOJAMIENTO PARA LA SUJECIÓN DE LAS RODAJAS. LAS CUALES SON INTERCAMBIABLES.
 AL CENTRO DE LA BASE TIENE UN ALOJAMIENTO CÓNICO DONDE SE INSERTA EL PISTÓN DE GAS.
 RODAJAS: PARA LA BASE DE ACERO CROMADO , LAS RODAJAS SON DEL TIPO DE DOBLE RUEDA GEMELA , DE 50 MM (2") DE DIÁMETRO , FABRICADAS CON 100% NYLON . CUENTA CON NERVADURAS INTERIORES , PARA DARLE MAYOR RESISTENCIA Y CON UN PERNO DE ENSAMBLE A LA BASE , DE GIRO LIBRE , DE ACERO TIPO AISI - 1045 . CUENTA CON UNA RESISTENCIA DE 100,000 CICLOS DE USO CONTINUO.
 ACABADOS: TAPIZADO EN PIEL GENUINA.

PIEZAS POR NIVEL

NIVEL	cantidad
N 4	6
TOTAL	6

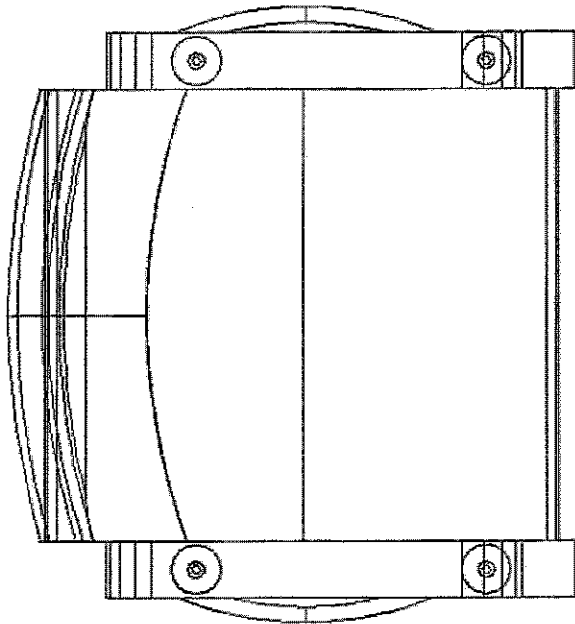


SECRETARÍA EJECUTIVA DE ADMINISTRACIÓN
DIRECCIÓN GENERAL DE INMUEBLES Y MANTENIMIENTO
DIRECCIÓN DE PROYECTOS



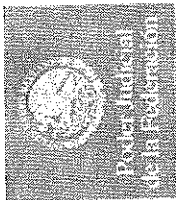
"ADECUACIÓN DE ÁREAS PARA LA INSTALACIÓN DE SALA DE AUDIENCIA, ÁREAS DE APOYO Y OBRAS COMPLEMENTARIAS EN EL EDIFICIO SEDE DEL PODER JUDICIAL DE LA FEDERACIÓN EN COATZACOALCOS, VERACRUZ", UBICADO EN: KM. 12 DE LA AVENIDA UNIVERSIDAD VERACRUZANA (CARRETERA ANTIGUA A MINATITLÁN), COATZACOALCOS, VERACRUZ, C.P. 96535

SILLÓN INDIVIDUAL EN PRIVADOS DE TITULAR - (1/1)

DIBUJO	DESCRIPCIÓN						
	<p>SILLON DE UNA PLAZA EN ESPERA EXTERIOR. ESTRUCTURA INTERNA A BASE DE MADERA DE PINO Y TRIPLAY DE PINO UNIDOS A BASE DE ADHESIVO Y GRAPAS. LA MADERA DE PINO ES CANTEADA, CEPILLADA Y CALIBRADA A 3/4", PARA LOGRAR UN BUEN ENSAMBLE ENTRE CADA UNA DE LAS PIEZAS. EL ACOJINAMIENTO ES EN ESPUMA DE POLIURETANO DE 135 MM DE ESPESOR EN DENSIDAD 35 KG EN EL ASIENTO Y DE 70 MM DE ESPESOR CON UNA DENSIDAD DE 24 KG EN EL RESPALDO. SISTEMA DE AMORTIGUACIÓN A BASE DE RESORTE NOSAG CAL. 9 EN EL ASIENTO Y CAL. 11 EN EL ESPALDO CON UN ESTABILIZADOR PARA LOGRAR QUE TRABAJEN UNIFORMEMENTE LOS RESORTES. TAPIZADO EN TELA PIEL NEGRA. LAS PATAS SON DE ALUMINIO ACABADO MATE. MIDE: 0.79 MTS DE FTE X 0.82 MTS DE FDO X 0.87 MTS DE ALTURA.</p> <p style="text-align: center;"><u>PIEZAS POR NIVEL</u></p> <table border="1" data-bbox="1029 590 1159 1003"> <thead> <tr> <th>NIVEL</th> <th>cantidad</th> </tr> </thead> <tbody> <tr> <td>N 4</td> <td>8</td> </tr> <tr> <td>TOTAL</td> <td>8</td> </tr> </tbody> </table>	NIVEL	cantidad	N 4	8	TOTAL	8
NIVEL	cantidad						
N 4	8						
TOTAL	8						

0049

GRUPO E



"ADECUACIÓN DE ÁREAS PARA LA INSTALACIÓN DE SALA DE AUDIENCIA, ÁREAS DE APOYO Y OBRAS COMPLEMENTARIAS EN EL EDIFICIO SEDE DEL PODER JUDICIAL DE LA FEDERACIÓN EN MÉRIDA, YUCATÁN", UBICADO EN:
AV. ITZAES (CALLE 86-B) NO 595-B POR 79-A Y 79, COL. SAMBULÁ, C.P. 97250, MÉRIDA, YUCATÁN

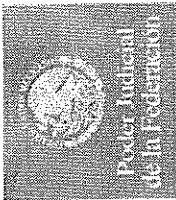
ESPECIFICACIONES TÉCNICAS MOBILIARIO MODULAR TITULARES-MADERAS

NOTAS:

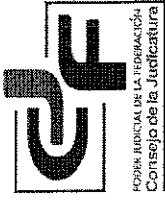
1. LOS RANGOS ESTABLECIDOS EN LAS MEDIDAS DEL MOBILIARIO MODULAR DE LAS PRESENTES ESPECIFICACIONES TÉCNICAS PODRÁN TENER HOLGURAS DE +/- 3CM.
2. EL MOBILIARIO DEDERÁ CONTAR CON 10 AÑOS DE GARANÍA Y MANTENIMIENTOS PREVENTIVOS Y CORRECTIVOS PARA LOS BIENES QUE ASI LO REQUIERAN UNA VEZ AL AÑO POR EL MISMO PERIODO DE VIGENCIA DE LA GARANTÍA.
3. UNA VEZ APROBADA LA PROPUESTA TÉCNICA DE UN PROVEEDOR SE SOLICITARÁN MUESTRAS PARA SU EVALUACIÓN.
4. LA O LAS EMPRESAS QUE RESULTEN ADJUDICADAS EN CUALQUIERA DE LOS GRUPOS DE MOBILIARIO MODULAR, DEBERÁN PRESENTAR MUESTRARIOS DE ACABADOS ANTES DE INICIAR LA FABRICACIÓN DE LOS BIENES, PARA SER APROBADOS POR LA DIRECCIÓN GENERAL DE INMUEBLES Y MANTENIMIENTO.

GRUPO A

0050



SECRETARÍA EJECUTIVA DE ADMINISTRACIÓN
DIRECCIÓN GENERAL DE INMUEBLES Y MANTENIMIENTO
DIRECCIÓN DE PROYECTOS



"ADECUACIÓN DE ÁREAS PARA LA INSTALACIÓN DE SALA DE AUDIENCIA, ÁREAS DE APOYO Y OBRAS COMPLEMENTARIAS EN EL EDIFICIO SEDE DEL PODER JUDICIAL DE LA FEDERACIÓN EN MÉRIDA, YUCATÁN", UBICADO EN:
AV. ITZAES (CALLE 86-B) NO 595-B POR 79-A Y 79, COL. SAMBULÁ, C.P. 97250, MÉRIDA, YUCATÁN

MODULO PARA PRIVADO DE TITULAR - (1/3)

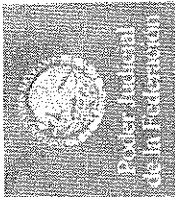
DIBUJO	DESCRIPCIÓN
	<p>MODULO PARA TITULAR CONFIGURACIÓN EN "C" MIDE: 1.83 MTS DE FTE X 2.68 MTS DE FDO X 0.75 MTS DE ALTURA A NIVEL DE CUBIERTA Y 1.81 MTS A NIVEL DE LIBRERO SUPERIOR. COMPUESTO POR: 1 CUBIERTA FRONTAL RECTA DE 1.83 MTS DE FTE X 0.915 MTS FDO, 1 CUBIERTA POSTERIOR DE 1.83 MTS DE FTE X 0.55 MTS DE FDO, 1 CUBIERTA LATERAL CON CORTE PARA ENSAMBLE A 120° DE 2.12 MTS DE FTE X 0.55 MTS DE FDO, 1 UNIDAD DE GUARDA CON CUATRO PUERTAS ABATIBLES MIDE: 1.55 MTS DE FTE X 0.40 MTS FDO X 0.40 MTS DE ALTURA, 1 LIBRERO SUPERIOR CON CUATRO PUERTAS ABATIBLES MIDE: 1.79 MTS DE FTE X 0.41 MTS DE FDO X 1.06 MTS DE ALTURA, 1 ARMARIO CON DOS PUERTAS ABATIBLES Y CUATRO ENTREPAÑOS INTERMEDIOS MIDE: 0.91 MTS DE FTE X 0.60 MTS FDO X 1.79 MTS DE ALTURA. CUBIERTAS FABRICADAS EN MDF DE 28MM CON ACABADO EN CHAPA DE MADERA NATURAL EN CARA, TRASCARA Y CANTOS (RECTOS). EL ANGULO DE ENSAMBLE ES A 120°. CHAPA DE MADERA NATURAL EN CARA TERMINADA CON BARNIZ UV. PROCESO AUTOMATIZADO EN CABINA DE LAQUEADO CON ROBOT AUTOMATIZADO, APLICACIÓN DE LACA ACRÍLICA, AIRE CALIENTE, MATIZADO MEDIANTE LÁMPARAS UV, PRE-SECADO A UNA TEMPERATURA DE 50°C Y SECADO CON LÁMPARAS DE ALTA POTENCIA. EL PROCESO CONSTA DE 4 ETAPAS EN EL TREN DE BARNIZ: PULIDO, ENTINTADO, SECADO Y ASENTADO; Y 9 ETAPAS EN EL TREN DE LACA: ASENTADO, PRECALENTADO, CEPILLADO, SOPLETEADO, LAQUEADO, SOLVENTADO, MATIZADO, PRE-SECADO Y SECADO".</p> <p>PARA EL PASO DE CABLES EN CREDENZA Y ESCRITORIO SE UTILIZAN EN LAS SUPERFICIES GROMMETS REDONDOS DE 2 1/2" DE DIÁMETRO. EN POLIPROPILENO CON SUPERFICIE LISA EN TONO SATIN CROMO.</p> <p>BASE CONFORMADA POR MEDIO DE CUATRO MARCOS ESTRUCTURALES DE LAMINA DE ACERO ROLADA EN FRIO CAL 18, DOBLADA EN FORMA DE CANAL TIPO "U" CON BORDE REDONDEADO DE 6 MM DE ESPESOR. LAS DIMENSIONES GENERALES DEL CANAL SON DE 89 MM DE ANCHO Y 32 MM DE ALTURA.</p> <p>EN EL INTERIOR DEL CANAL QUE FORMA CADA MARCO SE ENCUENTRAN SOLDADOS OCHO REFUERZOS EN LAMINA DE ACERO CAL 12, LOS CUALES RIGIDIZAN Y CUMPLEN CON LAS FUNCIONES DE CONEXIÓN, EN EL MARCO SE INSTALAN MOLDURAS FABRICADAS EN MDF DE 16 MM CON ACABADO EN CHAPA DE MADERA, EL AJUSTE DE ALTURA ES POR MEDIO DE DOS NIVELADORES METÁLICOS POR CADA MARCO, CON BASE DE PLÁSTICO DE 50 MM DE DIÁMETRO CON UN AJUSTE DE 30 MM, SE ALOJAN EN LA PARTE INFERIOR DEL MARCO, SE ATORNILLAN EN UNA TUERCA HEXAGONAL DE 1/2" LA CUAL ESTA SOLDADA EN LA BASE DEL MARCO.</p>



"ADECUACIÓN DE ÁREAS PARA LA INSTALACIÓN DE SALA DE AUDIENCIA, ÁREAS DE APOYO Y OBRAS COMPLEMENTARIAS EN EL EDIFICIO SEDE DEL PODER JUDICIAL DE LA FEDERACIÓN EN MÉRIDA, YUCATÁN", UBICADO EN: AV. ITZAES (CALLE 86-B) NO 595-B POR 79-A Y 79, COL. SAMBULÁ, C.P. 97250, MÉRIDA, YUCATÁN

MODULO PARA PRIVADO DE TITULAR - (2/3)

DIBUJO	DESCRIPCIÓN
	<p>A LOS MARCOS SE FIJAN LAS VIGAS FABRICADAS EN LAMINA DE ACERO CAL 18 Y SUS DIMENSIONES SON 89 MM EN LA BOCA DEL CANAL, 69 MM EN EL FONDO Y UNA ALTURA CON EL ESCALONAMIENTO DE 26 Y 31 MM PARA DAR UN TOTAL DE 57 MM. PARA EL CASO DE LOS ESCRITORIOS SE FIJAN DOS VIGAS POR CUBIERTA; PARA LA CUBIERTA POSTERIOR Y CUBIERTA LATERAL UNA VIGA CON SOPORTES (MENSULAS) UNIDAD DE GUARDA CON CUATRO PUERTAS ABATIBLES PARA INSTALAR EN CREDENZA, COSTADOS FABRICADOS EN MADERA AGLOMERADA DE 28 MM, RESPALDO, CUBIERTA, PUERTAS Y PISO FABRICADOS EN MADERA AGLOMERADA DE 19 MM, ARMADO POR MEDIO DE SISTEMA MINIFIX Y PERNO DE MADERA NATURAL ESTRIADO CON ADHESIVO PVA. ACABADO EN CHAPA DE MADERA, INCLUYE DOS CERRADURAS Y JUEGO DE LLAVES.</p> <p>LIBRERO SOBRE CREDENZA, COSTADOS FABRICADOS EN MDF DE 28 MM, RESPALDO, CUBIERTA, PUERTAS Y ENTREPAÑO FABRICADOS EN MADERA AGLOMERADA DE 19 MM, ARMADO POR MEDIO DE SISTEMA MINIFIX Y PERNO DE MADERA NATURAL ESTRIADO CON ADHESIVO PVA, CADA COSTADO ESTÁ PROTEGIDO EN SU PARTE INFERIOR DE ESPUMA AUTO ADHERIBLE CUYA COMPOSICIÓN ES DE PVC ESPUMADO, SU ESPESOR ES 4 MM, SU ANCHO ES DE 1" Y SU PESO DE 760-790 G/M2, COLOR NEGRO. ESTO PARA NO MALTRATAR LAS SUPERFICIES EN DONDE SE INSTALA.</p> <p>HERRAJES:</p> <p>BISAGRAS FABRICADAS EN ZAMAC (ALEACIÓN DE ZINC CON ALUMINIO, MAGNESIO Y COBRE), BIDIMENSIONALES, MONTAJE CON MECANISMO DE CLIP, CON GATILLO DE ENCLAVAMIENTO OCULTO PARA EL DESMONTAJE, CON AJUSTE DE SOLAPADURA POR MEDIO DE TORNILLO EXCÉNTRICO, ANGULO DE APERTURA 95°, CON EFECTO DE RETENCIÓN. CERRADURA DE SEGURIDAD A BASE DE CLIP, BARRA METÁLICA Y SUJETADOR DE PLÁSTICO, CERRADURA CON DIÁMETRO PEQUEÑO, (16.5MM) DESMONTABLE, NUMERADA EN LA CARA. JALADERAS. SE UTILIZA JALADERA LINEAL EN ALUMINIO NATURAL CON ACABADO ANODIZADO. DIMENSIONES: 270MM DE LARGO X 19MM DE PROFUNDIDAD Y CON 9.5MM DE ESPESOR. CON UN REBAJO CENTRAL POR AMBAS CARAS DE 157MM X 12MM COMO AGARRE.</p>



SECRETARÍA EJECUTIVA DE ADMINISTRACIÓN
 DIRECCIÓN GENERAL DE INMUEBLES Y MANTENIMIENTO
 DIRECCIÓN DE PROYECTOS



"ADECUACIÓN DE ÁREAS PARA LA INSTALACIÓN DE SALA DE AUDIENCIA, ÁREAS DE APOYO Y OBRAS COMPLEMENTARIAS EN EL EDIFICIO SEDE DEL PODER JUDICIAL DE LA FEDERACIÓN EN MÉRIDA, YUCATÁN", UBICADO EN:
 AV. ITZAES (CALLE 86-B) NO 595-B POR 79-A Y 79, COL. SAMBULÁ, C.P. 97250, MERIDA, YUCATÁN

MODULO PARA PRIVADO DE TITULAR - (3/3)

DIBUJO	DESCRIPCIÓN						
	<p>ARMARIO CON DOS PUERTAS ABATIBLES COMPLETAS Y CUATRO ENTREPAÑOS (UNO FIJO Y TRES AJUSTABLES), COSTADOS DE MDF DE 19 MM, TAPA, BASE, RESPALDO, ENTREPAÑOS Y PUERTAS FABRICADOS EN AGLOMERADO DE 19 MM CON ACABADO EN CHAPA DE MADERA. ARMADO POR MEDIO DE SISTEMA MINIFIX Y PERNO DE MADERA NATURAL ESTRIADO CON ADHESIVO PVA, BISAGRAS BIDIMENSIONALES DE MONTAJE CON MECANISMO DE CLIP, CON GATILLO DE ENCLAVAMIENTO OCULTO PARA EL DESMONTAJE, CON AJUSTE DE SOLAPADURA POR MEDIO DE TORNILLO DE EXCÉNTRICA, ANGULO DE APERTURA 95°, CON EFECTO DE RETENCIÓN.</p>						
<p style="text-align: center;"><u>PIEZAS POR NIVEL</u></p> <table border="1" style="margin-left: auto; margin-right: auto;"> <thead> <tr> <th>NIVEL</th> <th>cantidad</th> </tr> </thead> <tbody> <tr> <td>PB</td> <td>4</td> </tr> <tr> <td>TOTAL</td> <td>4</td> </tr> </tbody> </table>	NIVEL	cantidad	PB	4	TOTAL	4	
NIVEL	cantidad						
PB	4						
TOTAL	4						

0053

GRUPO A

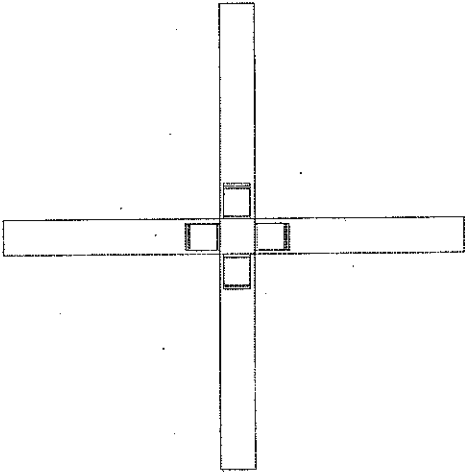


SECRETARÍA EJECUTIVA DE ADMINISTRACIÓN
 DIRECCIÓN GENERAL DE INMUEBLES Y MANTENIMIENTO
 DIRECCIÓN DE PROYECTOS



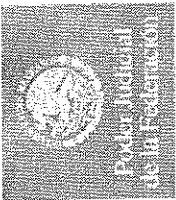
"ADECUACIÓN DE ÁREAS PARA LA INSTALACIÓN DE SALA DE AUDIENCIA, ÁREAS DE APOYO Y OBRAS COMPLEMENTARIAS EN EL EDIFICIO SEDE DEL PODER JUDICIAL DE LA FEDERACIÓN EN MÉRIDA, YUCATÁN", UBICADO EN:
 AV. ITZAES (CALLE 86-B) NO 595-B POR 79-A Y 79, COL. SAMBULA, C.P. 97250, MÉRIDA, YUCATÁN

PERCHERO DE MADERA. - (1/1)

DIBUJO	DESCRIPCIÓN						
	<p>UN PERCHERO DE MADERA MIDE: 0.61 MTS DE FTE X 0.61 MTS DE FDO X 1.77 MTS DE ALTURA, BASE EN X Y POSTE CENTRAL FABRICADO EN MADERA DE PINO Y GANCHOS DE ALUMINIO.</p> <p><u>PIEZAS POR NIVEL</u></p> <table border="1" data-bbox="950 598 1071 997"> <thead> <tr> <th>NIVEL</th> <th>cantidad</th> </tr> </thead> <tbody> <tr> <td>PB</td> <td>4</td> </tr> <tr> <td>TOTAL</td> <td>4</td> </tr> </tbody> </table>	NIVEL	cantidad	PB	4	TOTAL	4
NIVEL	cantidad						
PB	4						
TOTAL	4						

0054

GRUPO A

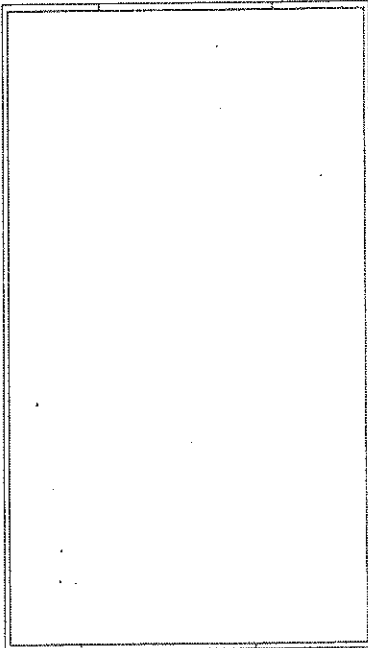


SECRETARÍA EJECUTIVA DE ADMINISTRACIÓN
 DIRECCIÓN GENERAL DE INMUEBLES Y MANTENIMIENTO
 DIRECCIÓN DE PROYECTOS



"ADECUACIÓN DE ÁREAS PARA LA INSTALACIÓN DE SALA DE AUDIENCIA, ÁREAS DE APOYO Y OBRAS COMPLEMENTARIAS
 EN EL EDIFICIO SEDE DEL PODER JUDICIAL DE LA FEDERACIÓN EN MÉRIDA, YUCATÁN", UBICADO EN:
 AV. ITZAES (CALLE 86-B) NO 595-B POR 79-A Y 79, COL. SAMBULÁ, C.P. 97250, MÉRIDA, YUCATÁN

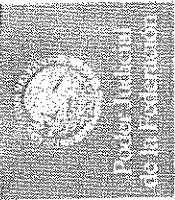
CESTO PAPELERO - (1/1)

DIBUJO	DESCRIPCIÓN						
	<p>UN CESTO PAPELERO DE MADERA MIDE: 0.31 MTS DE FTE X 0.25 MTS FDO X 0.29 MTS DE ALTURA, FABRICADO EN MDF DE 12 MM CON ACABADO EN CHAPA DE MADERA, FONDO INTERIOR CON VINILAM 6 MM.</p> <p style="text-align: center;"><u>PIEZAS POR NIVEL</u></p> <table border="1" data-bbox="1031 598 1153 1003"> <thead> <tr> <th>NIVEL</th> <th>cantidad</th> </tr> </thead> <tbody> <tr> <td>PB</td> <td>4</td> </tr> <tr> <td>TOTAL</td> <td>4</td> </tr> </tbody> </table>	NIVEL	cantidad	PB	4	TOTAL	4
NIVEL	cantidad						
PB	4						
TOTAL	4						

0055

GRUPO A





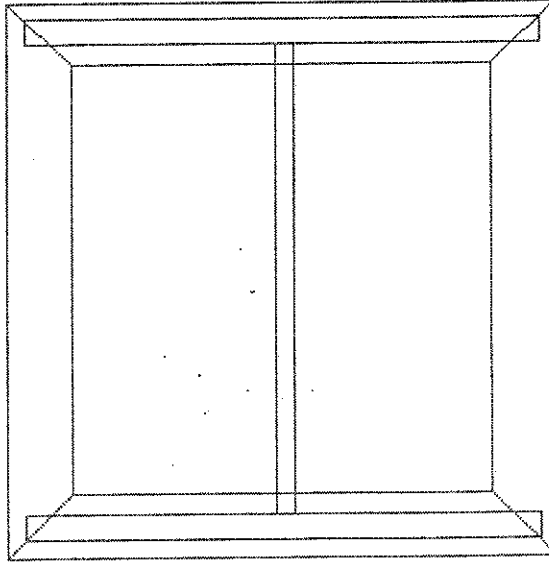
SECRETARÍA EJECUTIVA DE ADMINISTRACIÓN
 DIRECCIÓN GENERAL DE INMUEBLES Y MANTENIMIENTO
 DIRECCIÓN DE PROYECTOS



"ADECUACIÓN DE ÁREAS PARA LA INSTALACIÓN DE SALA DE AUDIENCIA, ÁREAS DE APOYO Y OBRAS COMPLEMENTARIAS EN EL EDIFICIO SEDE DEL PODER JUDICIAL DE LA FEDERACIÓN EN MÉRIDA, YUCATÁN", UBICADO EN:
 AV. ITZAES (CALLE 86-B) NO 595-B POR 79-A Y 79, COL. SAMBULÁ, C.P. 97250, MÉRIDA, YUCATÁN

MESA ESQUINERA – (1/1)

DIBUJO



DESCRIPCIÓN

MESA LATERAL PARA SALA DE ESPERA MIDE: 0.61 MTS DE FTE X 0.61 MTS DE FDO X 0.40 MTS DE ALTURA. CUBIERTA Y BASE FABRICADA EN MDF DE 28MM CON ACABADO EN CHAPA DE MADERA NATURAL EN CARA, TRASCARA Y CANTOS (RECTOS), TERMINADA CON BARNIZ UV. "PROCESO AUTOMATIZADO EN CABINA DE LAQUEADO CON ROBOT AUTOMATIZADO" APLICACIÓN DE LACA ACRÍLICA, AIRE CALIENTE, MATIZADO MEDIANTE LÁMPARAS UV, PRE-SECADO A UNA TEMPERATURA DE 50°C Y SECADO CON LÁMPARAS DE ALTA POTENCIA. EL PROCESO CONSTA DE 4 ETAPAS EN EL TREN DE BARNIZ: PULIDO, ENTINTADO, SECADO Y ASENTADO; Y 9 ETAPAS EN EL TREN DE LACA: ASENTADO, PRECALENTADO, CEPILLADO, SOPLETEADO, LAQUEADO, SOLVENTADO, MATIZADO, PRE SECADO Y SECADO". EL ARMADO SE LLEVA MEDIANTE UNIÓN RÁPIDA TIPO MINIFIX FABRICADOS EN ZAMAC4 CON PERNO DE MADERA NATURAL ESTRIADO Y ADHESIVO TIPO PVA (ACETATO DE POLIVINILO). INCLUYE CUATRO REGATONES PARA NIVELACIÓN DE ALTURA.

PIEZAS POR NIVEL

NIVEL	cantidad
PB	4
TOTAL	4

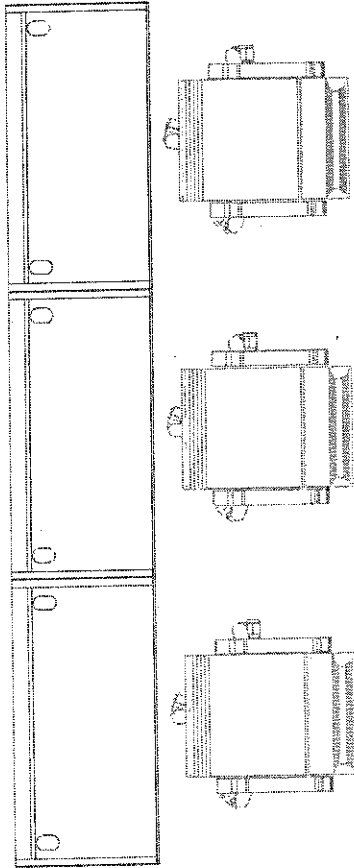
0056

GRUPO A

"ADECUACIÓN DE ÁREAS PARA LA INSTALACIÓN DE SALA DE AUDIENCIA, ÁREAS DE APOYO Y OBRAS COMPLEMENTARIAS EN EL EDIFICIO SEDE DEL PODER JUDICIAL DE LA FEDERACIÓN EN MÉRIDA, YUCATÁN", UBICADO EN: AV. ITZAES (CALLE 86-B) NO 595-B POR 79-A Y 79, COL. SAMBULÁ, C.P. 97250, MÉRIDA, YUCATÁN

MÓDULO PONENCIA EN SALA DE AUDIENCIA -- (1/1)

DIBUJO

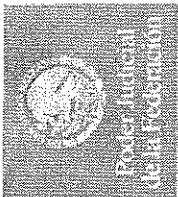


DESCRIPCIÓN

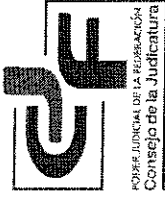
MODULO PARA TRES TITULARES DE TRIBUNAL ORAL, MIDE: 3.60 M FRENTE X 0.61 M FONDO X 0.75 M. ALTURA A NIVEL DE CUBIERTA Y 0.95 MTS DE ALTURA A NIVEL DE COSTADOS Y RESPALDO. FABRICADO EN TRES PARTES, CUBIERTAS FABRICADAS EN TABLEROS DE MDF DE 28 MM DE ESPESOR CON ACABADO FINAL EN CHAPA DE MADERA EN CARA SUPERIOR Y EN TRASCARA. CANTO ERGONOMICO TIPO BOLEADO, CUENTA CON COSTADOS Y RESPALDO FABRICADOS EN TABLEROS DE AGLOMERADO DE 28 MM DE ESPESOR CON ACABADO FINAL EN CHAPA DE MADERA CON UNA ALTURA DE 0.95 M. ACABADO FINAL EN CHAPA DE MADERA, TERMINADA CON BARNIZ UV. "PROCESO AUTOMATIZADO EN CABINA DE LAQUEADO CON ROBOT AUTOMATIZADO, APLICACIÓN DE LACA ACRÍLICA, AIRE CALIENTE, MATIZADO MEDIANTE LÁMPARAS UV, PRE-SECADO A UNA TEMPERATURA DE 50°C Y SECADO CON LÁMPARAS DE ALTA POTENCIA. EL PROCESO CONSTA DE 4 ETAPAS EN EL TREN DE BARNIZ: PULIDO, ENTINTADO, SECADO Y ASENTADO; Y 9 ETAPAS EN EL TREN DE LACA: ASENTADO, PRECALENTADO, CEPILLADO, SOPLETEADO, LAQUEADO, SOLVENTADO, MATIZADO, PRE SECADO Y SECADO". EL ARMADO SE LLEVA MEDIANTE UNIÓN RÁPIDA TIPO MINIFIX FABRICADOS EN ZAMAC4 CON PERNO DE MADERA NATURAL ESTRIADO Y ADHESIVO TIPO PVA (ACETATO DE POLIVINILO). INCLUYE REGATONES PARA NIVELACION DE ALTURA.

PIEZAS POR NIVEL

NIVEL	cantidad
PB	1
TOTAL	1

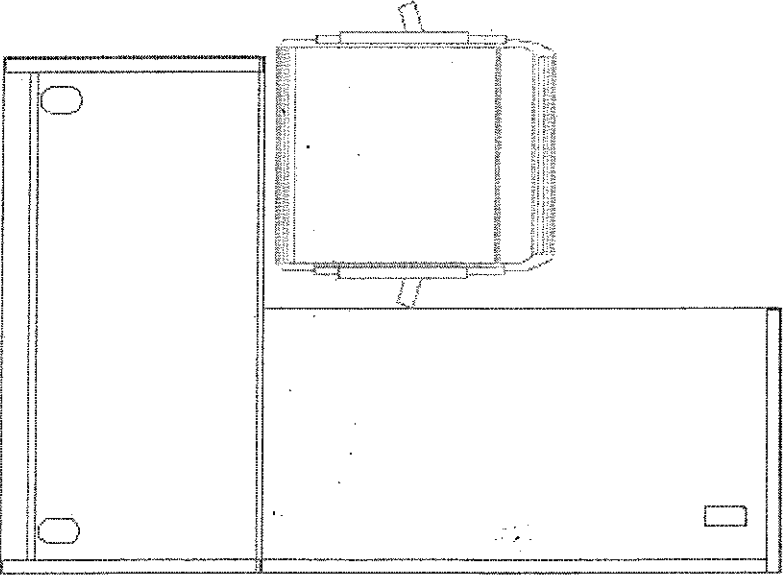


SECRETARÍA EJECUTIVA DE ADMINISTRACIÓN
 DIRECCIÓN GENERAL DE INMUEBLES Y MANTENIMIENTO
 DIRECCIÓN DE PROYECTOS



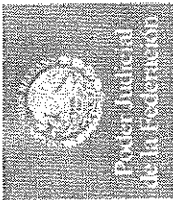
"ADECUACIÓN DE ÁREAS PARA LA INSTALACIÓN DE SALA DE AUDIENCIA, ÁREAS DE APOYO Y OBRAS COMPLEMENTARIAS EN EL EDIFICIO SEDE DEL PODER JUDICIAL DE LA FEDERACIÓN EN MÉRIDA, YUCATÁN", UBICADO EN: AV. ITZAES (CALLE 86-B) NO 595-B POR 79-A Y 79, COL. SAMBULÁ, C.P. 97250, MÉRIDA, YUCATÁN

MÓDULO PARA ENCARGADO DE SALA - (1/1)

DIBUJO	DESCRIPCIÓN						
	<p>MODULO PARA ENCARGADO DE SALA MIDE: 1.20 MTS DE FTE X 1.82 MTS DE FDO X 0.75 MTS DE ALTURA. COMPUESTO POR: ESCRITORIO RECTO DE 1.20 MTS DE FTE X 0.60 MTS FDO, MODULO LATERAL DE 1.22 MTS DE FTE X 0.61 MTS FDO X 0.75 MTS DE ALTURA. CUBIERTAS, COSTADOS Y RESPALDO FABRICADOS EN MDF DE 28MM, CON ACABADO EN CHAPA DE MADERA NATURAL EN CARA, TRASCARA Y CANTOS (RECTOS), TERMINADA CON BARNIZ UV. "PROCESO AUTOMATIZADO EN CABINA DE LAQUEADO CON ROBOT AUTOMATIZADO, APLICACIÓN DE LACA ACRÍLICA, AIRE CALIENTE, MATIZADO MEDIANTE LÁMPARAS UV, PRE-SECADO A UNA TEMPERATURA DE 50°C Y SECADO CON LÁMPARAS DE ALTA POTENCIA. EL PROCESO CONSTA DE 4 ETAPAS EN EL TREN DE BARNIZ: PULIDO, ENTINTADO, SECADO Y ASENTADO; Y 9 ETAPAS EN EL TREN DE LACA: ASENTADO, PRECALENTADO, CEPILLADO, SOPLETEADO, LAQUEADO, SOLVENTADO, MATIZADO, PRE-SECADO Y SECADO".</p> <p>EL ARMADO SE LLEVA MEDIANTE UNIÓN RÁPIDA TIPO MINIFIX FABRICADOS EN ZAMAC4 CON PERNO DE MADERA NATURAL ESTRIADO Y ADHESIVO TIPO PVA (ACETATO DE POLIVINILO). INCLUYE TRES GROMMETS RECTANGULARES. CON DIMENSIÓN DE 100 X 50 MM ESTÁN FABRICADOS EN POLIPROPILENO CON SUPERFICIE TEXTURIZADA EN ACABADO MATE Y REGATONES PARA NIVELACIÓN DE ALTURA.</p>						
PIEZAS POR NIVEL							
<table border="1"> <thead> <tr> <th>NIVEL</th> <th>cantidad</th> </tr> </thead> <tbody> <tr> <td>PB</td> <td>1</td> </tr> <tr> <td>TOTAL</td> <td>1</td> </tr> </tbody> </table>		NIVEL	cantidad	PB	1	TOTAL	1
NIVEL	cantidad						
PB	1						
TOTAL	1						

0058

GRUPO A



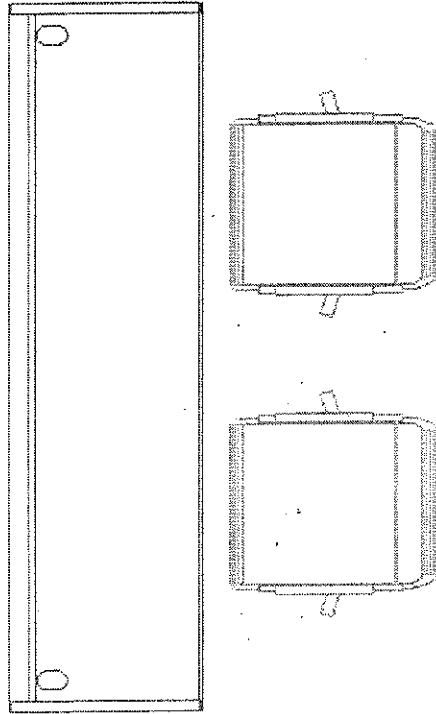
SECRETARÍA EJECUTIVA DE ADMINISTRACIÓN
 DIRECCIÓN GENERAL DE INMUEBLES Y MANTENIMIENTO
 DIRECCIÓN DE PROYECTOS



"ADECUACIÓN DE ÁREAS PARA LA INSTALACIÓN DE SALA DE AUDIENCIA, ÁREAS DE APOYO Y OBRAS COMPLEMENTARIAS EN EL EDIFICIO SEDE DEL PODER JUDICIAL DE LA FEDERACIÓN EN MÉRIDA, YUCATÁN", UBICADO EN:
 AV. ITZAES (CALLE 86-B) NO 595-B POR 79-A Y 79, COL. SAMBULÁ, C.P. 97250, MÉRIDA, YUCATÁN

MÓDULO PARA DEFENSORES/MINISTERIO PÚBLICO – (1/1)

DIBUJO



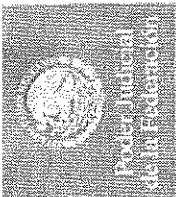
DESCRIPCIÓN

MODULO PARA DEFENSORES / MINISTERIO PÚBLICO. MIDE: 2.20 M FRENTE X 0.61 M FONDO X 0.75 M. ALTURA A NIVEL DE CUBIERTA. CUBIERTA FABRICADA EN TABLERO DE MDF DE 28 MM DE ESPESOR CON ACABADO FINAL EN CHAPA DE MADERA EN CARA Y TRASCARA, CANTO ERGONOMICO TIPO BOLEADO. CUENTA CON DOS COSTADOS FABRICADOS EN TABLEROS DE AGLOMERADO DE 28 MM DE ESPESOR Y UN RESPALDO FABRICADO EN TABLERO DE MADERA AGLOMERADA DE 19 MM DE ESPESOR CON ACABADO FINAL EN CHAPA DE MADERA, TERMINADA CON BARNIZ UV. "PROCESO AUTOMATIZADO EN CABINA DE LAQUEADO CON ROBOT AUTOMATIZADO, APLICACIÓN DE LACA ACRÍLICA, AIRE CALIENTE, MATIZADO MEDIANTE LAMPARAS UV, PRE-SECADO A UNA TEMPERATURA DE 50°C Y SECADO CON LAMPARAS DE ALTA POTENCIA. EL PROCESO CONSTA DE 4 ETAPAS EN EL TREN DE BARNIZ: PULIDO, ENTINTADO, SECADO Y ASENTADO; Y 9 ETAPAS EN EL TREN DE LACA: ASENTADO, PRECALENTADO, CEPILLADO, SOPLETEADO, LAQUEADO, SOLVENTADO, MATIZADO, PRE SECADO Y SECADO".

EL ARMADO SE LLEVA MEDIANTE UNIÓN RÁPIDA TIPO MINIFIX FABRICADOS EN ZAMAC4 CON PERNO DE MADERA NATURAL ESTRIADO Y ADHESIVO TIPO PVA (ACETATO DE POLIVINILO). INCLUYE TRES GROMMETS RECTANGULARES. CON DIMENSIÓN DE 100 X 50 MM ESTÁN FABRICADOS EN POLIPROPILENO CON SUPERFICIE TEXTURIZADA EN ACABADO MATE Y REGATONES PARA NIVELACION DE ALTURA.

PIEZAS POR NIVEL

NIVEL	cantidad
PB	2
TOTAL	2

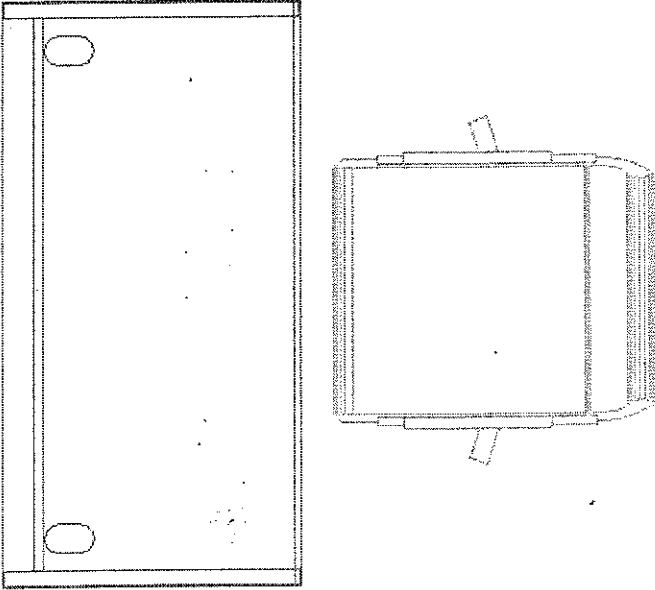


SECRETARÍA EJECUTIVA DE ADMINISTRACIÓN
 DIRECCIÓN GENERAL DE INMUEBLES Y MANTENIMIENTO
 DIRECCIÓN DE PROYECTOS



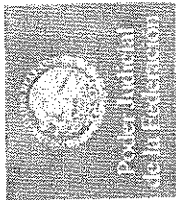
"ADECUACIÓN DE ÁREAS PARA LA INSTALACIÓN DE SALA DE AUDIENCIA, ÁREAS DE APOYO Y OBRAS COMPLEMENTARIAS EN EL EDIFICIO SEDE DEL PODER JUDICIAL DE LA FEDERACIÓN EN MÉRIDA, YUCATÁN", UBICADO EN: AV. ITZAES (CALLE 86-B) NO 595-B POR 79-A Y 79, COL. SAMBULÁ, C.P. 97250, MÉRIDA, YUCATÁN

MÓDULO PARA TESTIGO – (1/1)

DIBUJO	DESCRIPCIÓN						
	<p>MODULO PARA TESTIGO, MIDE: 1.19 M FRENTE X 0.61 M FONDO X 0.75 M. ALTURA. CUBIERTA FABRICADA EN TABLERO DE MDF DE 28 MM DE ESPESOR CON ACABADO FINAL EN CHAPA DE MADERA EN CARA Y TRASCARA, CANTO ERGONOMICO TIPO BOLEADO. CUENTA CON TRES COSTADOS FABRICADOS EN TABLEROS DE AGLOMERADO DE 28 MM DE ESPESOR CON ACABADO FINAL EN CHAPA DE MADERA, TERMINADA CON BARNIZ UV. "PROCESO AUTOMATIZADO EN CABINA DE LAQUEADO CON ROBOT AUTOMATIZADO, APLICACIÓN DE LACA ACRÍLICA, AIRE CALIENTE, MATIZADO MEDIANTE LÁMPARAS UV, PRE-SECADO A UNA TEMPERATURA DE 50°C Y SECADO CON LÁMPARAS DE ALTA POTENCIA. EL PROCESO CONSTA DE 4 ETAPAS EN EL TREN DE BARNIZ: PULIDO, ENTINTADO, SECADO Y ASENTADO; Y 9 ETAPAS EN EL TREN DE LACA: ASENTADO, PRECALENTADO, CEPILLADO, SOPLETEADO, LAQUEADO, SOLVENTADO, MATIZADO, PRE SECADO Y SECADO".</p> <p>EL ARMADO SE LLEVA MEDIANTE UNIÓN RÁPIDA TIPO MINIFIX FABRICADOS EN ZAMAC4 CON PERNO DE MADERA NATURAL ESTRIADO Y ADHESIVO TIPO PVA (ACETATO DE POLIVINILO). INCLUYE REGATONES PARA NIVELACIÓN DE ALTURA.</p>						
<p><u>PIEZAS POR NIVEL</u></p> <table border="1" data-bbox="1092 594 1219 999"> <thead> <tr> <th>NIVEL</th> <th>cantidad</th> </tr> </thead> <tbody> <tr> <td>PB</td> <td>1</td> </tr> <tr> <td>TOTAL</td> <td>1</td> </tr> </tbody> </table>		NIVEL	cantidad	PB	1	TOTAL	1
NIVEL	cantidad						
PB	1						
TOTAL	1						

0060

GRUPO A



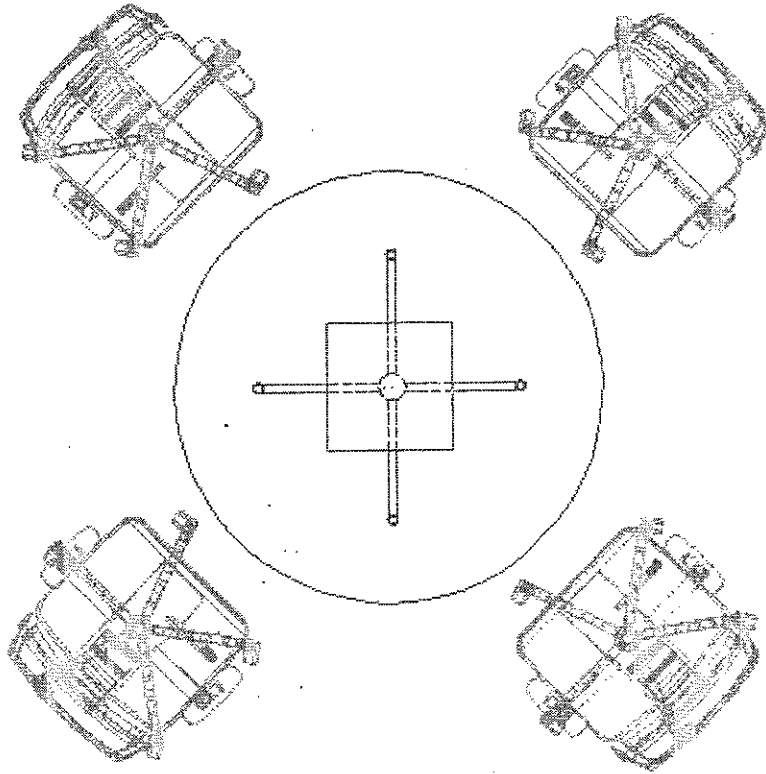
SECRETARÍA EJECUTIVA DE ADMINISTRACIÓN
 DIRECCIÓN GENERAL DE INMUEBLES Y MANTENIMIENTO
 DIRECCIÓN DE PROYECTOS



"ADECUACIÓN DE ÁREAS PARA LA INSTALACIÓN DE SALA DE AUDIENCIA, ÁREAS DE APOYO Y OBRAS COMPLEMENTARIAS EN EL EDIFICIO SEDE DEL PODER JUDICIAL DE LA FEDERACIÓN EN MERIDA, YUCATÁN", UBICADO EN:
 AV. ITZAES (CALLE 86-B) NO 595-B POR 79-A Y 79, COL. SAMBULÁ, C.P. 97250, MERIDA, YUCATÁN

MESA PARA SALA MULTIUSOS (TESTIGO PROTEGIDO) -- (1/1)

DIBUJO



DESCRIPCIÓN

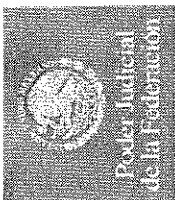
MESA PARA SALA MULTIUSOS MIDE: 1.22 MTS DE DIAMETRO X 0.75 MTS DE ALTURA. CUBIERTA FABRICADA EN TABLERO DE MDF DE 28 MM DE ESPESOR CON ACABADO FINAL EN CHAPA DE MADERA EN CARA Y TRASCARA, CANTO ERGONOMICO TIPO BOLEADO. ACABADO FINAL EN CHAPA DE MADERA, TERMINADA CON BARNIZ UV. "PROCESO AUTOMATIZADO EN CABINA DE LAQUEADO CON ROBOT AUTOMATIZADO, APLICACIÓN DE LACA ACRÍLICA, AIRE CALIENTE, MATIZADO MEDIANTE LÁMPARAS UV, PRE-SECADO A UNA TEMPERATURA DE 50°C Y SECADO CON LÁMPARAS DE ALTA POTENCIA. EL PROCESO CONSTA DE 4 ETAPAS EN EL TREN DE BARNIZ: PULIDO, ENTINTADO, SECADO Y ASENTADO; Y 9 ETAPAS EN EL TREN DE LACA: ASENTADO, PRECALENTADO, CEPILLADO, SOPLETEADO, LAQUEADO, SOLVENTADO, MATIZADO, PRE SECADO Y SECADO". BASE COMPUESTA POR UNA COLUMNA EN TUBO REDONDO DE LÁMINA DE ACERO DIÁMETRO 3" CALIBRE 14, UNA PLACA DE FIJACIÓN LÁMINA DE ACERO CALIBRE 8. MIDE 360MM X 360MM, CUATRO PUNTOS DE APOYO EN LÁMINA DE ACERO CALIBRE 16 CON REFUERZO INTERIOR DEL MISMO CALIBRE, PUNTA DE ALA EN TUBO DE LÁMINA DE ACERO REDONDO DE 1 1/2" DE DIÁMETRO CALIBRE 14. CON ACABADO EN PINTURA EN POLVO DE POLIESTER EPOXICA HORNEADA. INCLUYE REGATONES PARA NIVELACIÓN DE ALTURA. ACABADO EN PINTURA EN POLVO DE POLIESTER HORNEADA.

PIEZAS POR NIVEL

NIVEL	cantidad
PB	1
TOTAL	1

190061

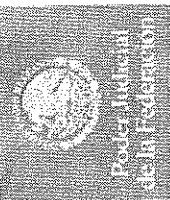
GRUPO A



"ADECUACIÓN DE ÁREAS PARA LA INSTALACIÓN DE SALA DE AUDIENCIA, ÁREAS DE APOYO Y OBRAS COMPLEMENTARIAS EN EL EDIFICIO SEDE DEL PODER JUDICIAL DE LA FEDERACIÓN EN MÉRIDA, YUCATÁN", UBICADO EN:
 AV. ITZAES (CALLE 88-B) NO 595-B POR 79-A Y 79, COL. SAMBULÁ, C.P. 97250, MÉRIDA, YUCATÁN

MURO BARANDILLA - (1/2)

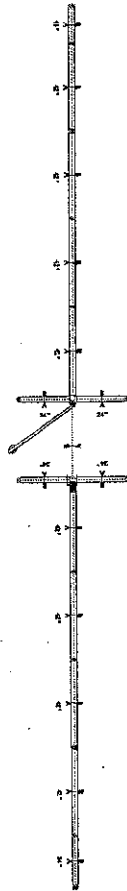
DIBUJO	DESCRIPCIÓN
	<p>MURO BARANDILLA PARA TRIBUNAL ORAL, ESTRUCTURA PRINCIPAL EN PERFIL DE ALUMINIO EXTRUIDO, PANELES EN MADERA AGLOMERADA DE 16 MM CON ACABADO EN CHAPA DE MADERA EN SUS DOS CARAS, MIDE: 7.98 FRENTE X 0.93 MTS DE ALTURA Y 0.075 MTS DE ESPESOR, INCLUYE UNA PUERTA ABATIBLE DE 0.93 MTS DE ALTURA, CON ACABADO EN CHAPA DE MADERA Y MANIJA. (PARA EL CUAL DEBERÁ CONSIDERAR AJUSTES DE MAS MENOS 10 CM PARA CADA UNA DE LAS CARAS QUE COMPONEN DICHO MURO, POR LAS POSIBLES CONDICIONES QUE SE PRESENTEN DURANTE EL PROCESO DE OBRA)</p> <p>LA ESTRUCTURA DEL SISTEMA ESTÁ BASADA EN UN PERFIL DE ALUMINIO CON DUREZA T5 EXTRUIDO Y TEMPLADO, EL CUAL ES POSIBLE UTILIZAR TANTO VERTICAL COMO HORIZONTALMENTE CONECTANDO EL PERFIL CONSIGO MISMO POR MEDIO DE UNA PINZA CONECTORA ALOJADA EN CADA EXTREMO, PARA FORMAR MARCOS ESTRUCTURALES. CUENTA CON PREPARACIONES OVALES PARA EL PASO DE CABLEADO, UN CANAL A TODO LO LARGO QUE PERMITE DESCANSAR PANELES INTERNAMENTE QUEDANDO A LA VISTA UNA ENTRECALLE UNIFORME. LOS MARCOS ESTRUCTURALES TIENEN 75 MM.</p> <p>LA PARTE INFERIOR DEL SISTEMA CONSTA DE UN ZÓCALO EN FORMA DE "U" QUE ALOJA LA NIVELACIÓN DE LOS MUROS QUE SE FORMAN CON EL PERFIL ESTRUCTURAL. LAS SECCIONES DE ZÓCALO SE INTERCONECTAN PARA LOGRAR EL FRENTE DESEADO Y LLEVAN FIJA EN SU INTERIOR LA BASE DE NIVELACIÓN, QUE A SU VEZ RECIBE UN TORNILLO NIVELADOR DE ACERO DE 1/2" DE DIÁMETRO EL CUAL PERMITE UNA REGULACIÓN DE 32 MM.</p> <p>AL FRENTE DEL ZÓCALO Y MONTADA POR MEDIO DE MUELLES DE FLEJE AL PERFIL HORIZONTAL INFERIOR SE CUENTA CON UNA TAPA DE ZÓCALO, LA CUAL ESTÁ TRASLAPADA CON EL CUERPO EN "U" DEL ZÓCALO Y PERMITE QUE LA REGULACIÓN EN ALTURA SE LLEVE A CABO FUNCIONANDO DE MANERA TELESCÓPICA. TANTO EL CUERPO DEL ZÓCALO COMO LA TAPA ESTÁN FABRICADOS A PARTIR DE LÁMINA DE ACERO ROLADA EN FRÍO CALIBRE 20. LOS CLIPS O MUELLES DE SUJECIÓN DE LAS TAPAS ESTÁN FABRICADOS EN ACERO.</p> <p>LA BASE DE NIVELACIÓN ESTÁ FABRICADA CON LÁMINA DE ACERO CALIBRE 12 CON ACABADO GALVANIZADO.</p> <p>PARA REVESTIR LA ESTRUCTURA EL SISTEMA CUENTA CON PANELES DE MADERA QUE SE FIJAN AL INTERIOR DEL MARCO POR MEDIO DE CLIPS METÁLICOS QUE SE ANCLAN AL PERFIL ESTRUCTURAL POR TODO SU PERÍMETRO, HACIENDO UNA SUJECIÓN FIRME Y SEGURA.</p>



"ADECUACIÓN DE ÁREAS PARA LA INSTALACIÓN DE SALA DE AUDIENCIA, ÁREAS DE APOYO Y OBRAS COMPLEMENTARIAS EN EL EDIFICIO SEDE DEL PODER JUDICIAL DE LA FEDERACIÓN EN MÉRIDA, YUCATÁN", UBICADO EN:
 AV. ITZAES (CALLE 86-B) NO 595-B POR 79-A Y 79, COL. SAMBULÁ, C.P. 97250, MÉRIDA, YUCATÁN

MURO BARANDILLA - (2/2)

DIBUJO

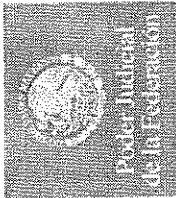


DESCRIPCIÓN

LOS PANELES TERMINADOS EN MADERA ESTÁN FABRICADOS A PARTIR DE TABLEROS DE MADERA AGLOMERADA DE 16 MM DE ESPESOR CON PREPARACIONES PARA RECIBIR LOS ELEMENTOS DE SUJECIÓN A LA ESTRUCTURA. TODOS LOS PANELES CUENTAN CON UNA CINTA ESPUMADA PERIMETRALMENTE EN LA TRASCARA QUE FUNCIONA DE SELLO CONTRA EL PERFIL ESTRUCTURAL EVITANDO EL PASO DEL SONIDO ENTRE LA ESTRUCTURA Y LOS PANELES. LOS MUROS SE REMATAN EN SU PARTE SUPERIOR Y LATERAL CON UN PERFIL DE ALUMINIO EXTRUÍDO EL CUAL CUBRE LA ESTRUCTURA INTERNA. PUERTA "CIEGA SENCILLA" CON ACABADO EN MADERA MEDIDAS GENERALES: 0.93 M. DE ALTURA X 1.07 M. DE FRENTE (A CENTRO DE POSTES) CHAPA Y HERRAJES EN ACERO INOXIDABLE DE IMPORTACIÓN. MARCO FABRICADO EN LAMINA DE ACERO CALIBRE 18, ROLADA EN FRÍO, CON UN PROCESO FOSFATIZADO PARA LIMPIEZA DE MATERIAL Y APLICACIÓN DE PINTURA ELECTROSTÁTICA EN POLVO, HORNEADA A 240° C. PASADOR: ANTIGANZUA DE MECANISMO METALICO, CUERPO DE ACERO CON BOTON DE SEGURIDAD DE UNA SOLA PIEZA DE ALEACION METALICA. MARCA PHILLIPS MOD. 35 TODAS LAS PARTES METÁLICAS ESTÁN SOMETIDAS A UN PROCESO DE FOSFATIZADO Y PINTADAS CON PINTURA ELECTROSTÁTICA EPOXI-POLIÉSTER EN POLVO HORNEADA ENTRE 220° Y 240° C.

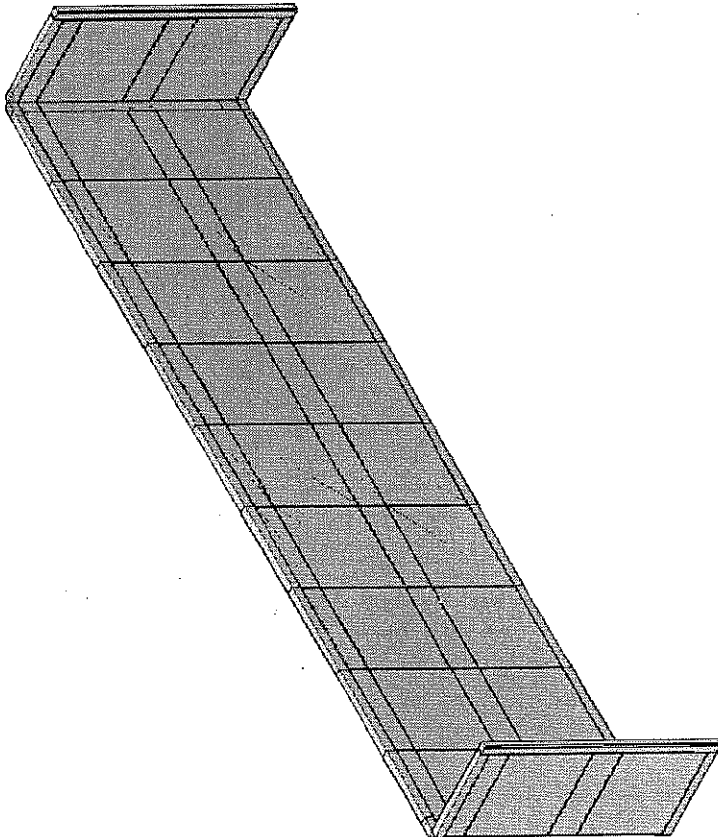
PIEZAS POR NIVEL

NIVEL	cantidad
PB	LOTE
TOTAL	0



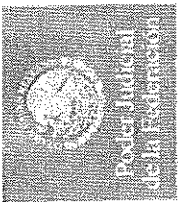
"ADECUACIÓN DE ÁREAS PARA LA INSTALACIÓN DE SALA DE AUDIENCIA, ÁREAS DE APOYO Y OBRAS COMPLEMENTARIAS EN EL EDIFICIO SEDE DEL PODER JUDICIAL DE LA FEDERACIÓN EN MÉRIDA, YUCATÁN", UBICADO EN: AV. ITZAES (CALLE 86-B) NO 595-B POR 79-A Y 79, COL. SAMBULA, C.P. 97250, MÉRIDA, YUCATÁN

MURO FUNCIONAL -- (1/3)

DIBUJO	DESCRIPCIÓN
	<p>MURO CON ESTRUCTURA PRINCIPAL EN PERFIL DE ALUMINIO EXTRUIDO, PANELES EN MADERA AGLOMERADA DE 16 MM CON ACABADO EN CHAPA DE MADERA EN UNA SOLA CARA, MIDE: FRENTE 8.06 (PARA LA CUAL DEBERÁ CONSIDERAR AJUSTES DE MAS MENOS 10 CM PARA CADA UNA DE LAS CARAS QUE COMPONEN DICHO MURO, POR LAS POSIBLES CONDICIONES QUE SE PRESENTEN DURANTE EL PROCESO DE OBRA) X 2.70 MTS DE ALTURA Y 0.075 MTS DE ESPESOR, INCLUYE UNA PUERTA ABATIBLE CON ACABADO EN CHAPA DE MADERA Y CERRADURA.</p> <p>CARACTERÍSTICAS TÉCNICAS DE LOS MUROS</p> <p>LA ESTRUCTURA DEL SISTEMA ESTÁ BASADA EN UN PERFIL ROLADO DE LÁMINA DE ACERO, EL CUAL ES POSIBLE UTILIZAR TANTO VERTICAL COMO HORIZONTALMENTE CONECTANDO EL PERFIL CONSIGO MISMO POR MEDIO DE UNA PINZA CONECTORA ALOJADA EN CADA EXTREMO, PARA FORMAR MARCOS ESTRUCTURALES.</p> <p>LOS MARCOS ESTRUCTURALES TIENEN 75MM. EL PERFIL ESTRUCTURAL ESTÁ FABRICADO CON LÁMINA DE ACERO GALVANIZADA ROLADA EN FRÍO DE 0.8 MM DE ESPESOR Y CUENTA CON PREPARACIONES OVALES PARA EL PASO DE CABLEADO. CUENTA CON UNA CANAL A TODO LO LARGO QUE PERMITE DESCANSAR PANELES INTERNAMENTE QUEDANDO A LA VISTA UNA ENTRECALLE UNIFORME.</p> <p>LA PARTE INFERIOR DEL SISTEMA CONSTA DE UN ZÓCALO EN FORMA DE "U" QUE ALOJA LA NIVELACIÓN DE LOS MUROS QUE SE FORMAN CON EL PERFIL ESTRUCTURAL. LAS SECCIONES DE ZÓCALO SE INTERCONECTAN PARA LOGRAR EL FRENTE DESEADO Y LLEVAN FIJA EN SU INTERIOR LA BASE DE NIVELACIÓN, QUE A SU VEZ RECIBE UN TORNILLO NIVELADOR DE ACERO DE 1/2" DE DIÁMETRO EL CUAL PERMITE UNA REGULACIÓN DE 32MM.</p>

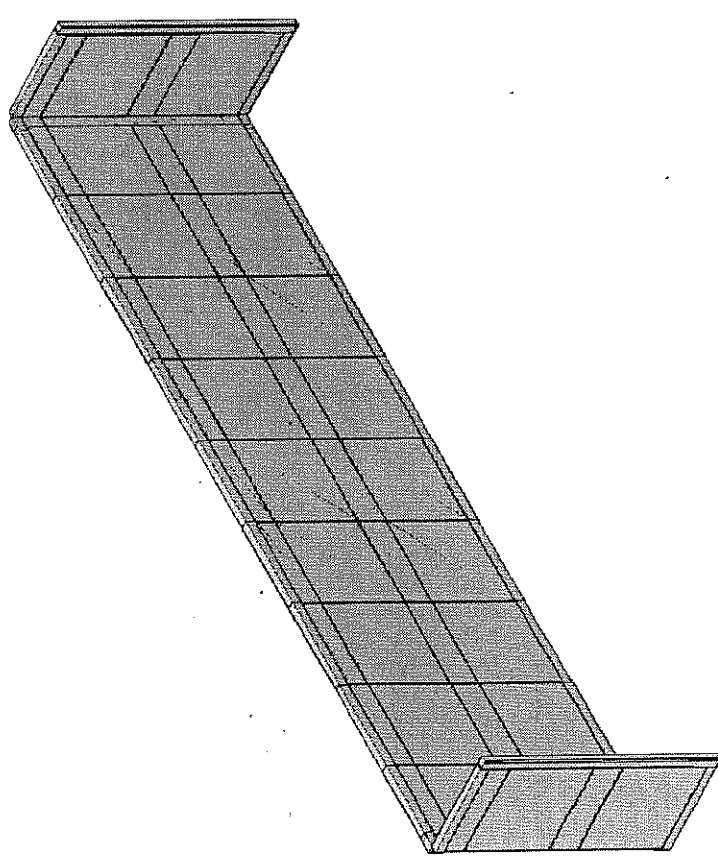
0064

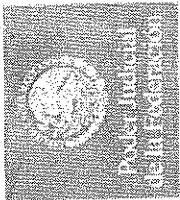
GRUPO A



"ADECUACIÓN DE ÁREAS PARA LA INSTALACIÓN DE SALA DE AUDIENCIA, ÁREAS DE APOYO Y OBRAS COMPLEMENTARIAS EN EL EDIFICIO SEDE DEL PODER JUDICIAL DE LA FEDERACIÓN EN MÉRIDA, YUCATÁN", UBICADO EN:
 AV. ITZAES (CALLE 86-B) NO 595-B POR 79-A Y 79, COL. SAMBULÁ, C.P. 97250, MÉRIDA, YUCATÁN

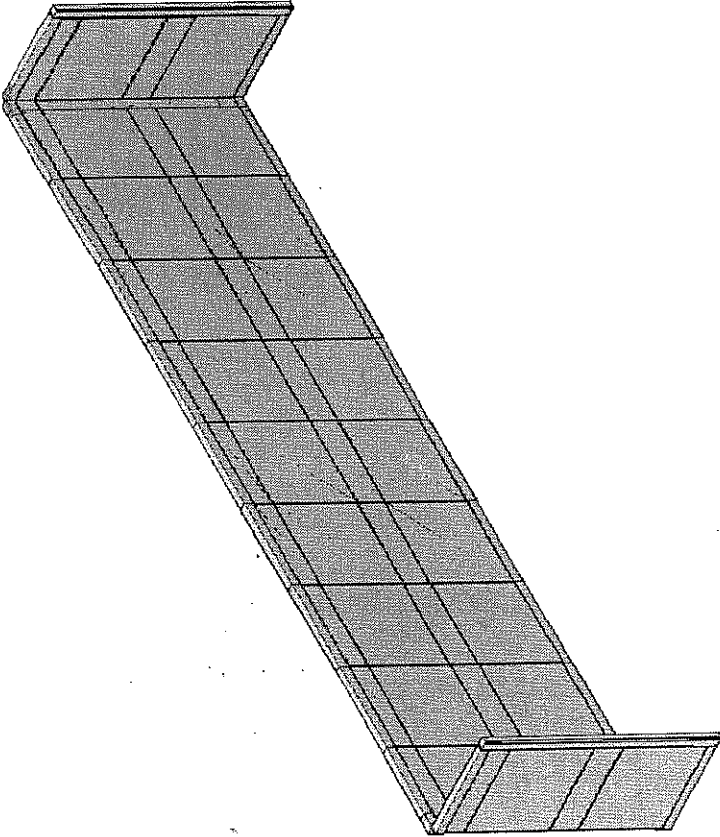
MURO FUNCIONAL – (2/3)

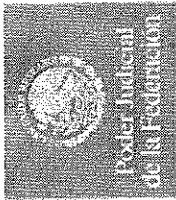
DIBUJO	DESCRIPCIÓN
	<p>AL FRENTE DEL ZÓCALO Y MONTADA POR MEDIO DE MUELLES DE FLEJE AL PERFIL HORIZONTAL INFERIOR SE CUENTA CON UNA TAPA DE ZÓCALO, LA CUAL ESTÁ TRASLAPADA CON EL CUERPO EN "U" DEL ZÓCALO Y PERMITE QUE LA REGULACIÓN EN ALTURA SE LLEVE A CABO FUNCIONANDO DE MANERA TELESCÓPICA.</p> <p>TANTO EN CUERPO DEL ZÓCALO COMO LA TAPA ESTÁN FABRICADOS A PARTIR DE LÁMINA DE ACERO ROLADA EN FRÍO CALIBRE 20. LOS CLIPS O MUELLES DE SUJECIÓN DE LAS TAPAS ESTÁN FABRICADOS EN ACERO.</p> <p>LA BASE DE NIVELACIÓN ESTÁ FABRICADA CON LÁMINA DE ACERO CALIBRE 12 CON ACABADO GALVANIZADO.</p> <p>PARA REVESTIR LA ESTRUCTURA EL SISTEMA CUENTA CON PANELES DE MADERA QUE SE FIJAN AL INTERIOR DEL MARCO POR MEDIO DE CLIPS METÁLICOS QUE SE ANCLAN AL PERFIL ESTRUCTURAL POR TODO SU PERÍMETRO, HACIENDO UNA SUJECIÓN FIRME Y SEGURA.</p> <p>LOS PANELES TERMINADOS EN MADERA ESTÁN FABRICADOS A PARTIR DE TABLEROS DE MADERA AGLOMERADA DE 16 MM DE ESPESOR CON PREPARACIONES PARA RECIBIR LOS ELEMENTOS DE SUJECIÓN A LA ESTRUCTURA.</p> <p>TODOS LOS PANELES CUENTAN CON UNA CINTA ESPUMADA PERIMETRALMENTE EN LA TRASCARA QUE FUNCIONA DE SELLO CONTRA EL PERFIL ESTRUCTURAL EVITANDO EL PASO DEL SONIDO ENTRE LA ESTRUCTURA Y LOS PANELES.</p> <p>LOS MUROS SE REMATAN EN SU PARTE SUPERIOR Y LATERAL CON UN PERFIL DE ALUMINIO EXTRUIDO EL CUAL CUBRE LA ESTRUCTURA INTERNA.</p>



"ADECUACIÓN DE ÁREAS PARA LA INSTALACIÓN DE SALA DE AUDIENCIA, ÁREAS DE APOYO Y OBRAS COMPLEMENTARIAS EN EL EDIFICIO SEDE DEL PODER JUDICIAL DE LA FEDERACIÓN EN MÉRIDA, YUCATÁN", UBICADO EN:
 AV. ITZAES (CALLE 86-B) NO 595-B POR 79-A Y 79, COL. SAMBULÁ, C.P. 97250, MÉRIDA, YUCATÁN

MURO FUNCIONAL – (3/3)

DIBUJO	DESCRIPCIÓN						
	<p>PARA EL CASO DE CANCELERÍA (PISO-PLAFÓN), LOS REMATES SON POSTES DE LÁMINA DE ACERO QUE SE COLOCAN A TODO LO ALTO DESDE EL PISO HASTA EL PLAFÓN.</p> <p>PUERTAS "CIEGAS SENCILLAS" (EN CASO DE REQUERIRSE) CON ACABADO EN MADERA MEDIDAS GENERALES: 2.18 M. DE ALTURA X 1.07 M. DE FRENTE CHAPA Y HERRAJES EN ACERO INOXIDABLE, DE IMPORTACIÓN. MARCO FABRICADO EN LÁMINA DE ACERO CALIBRE 18, ROLADA EN FRÍO, CON UN PROCESO FOSFATIZADO PARA LIMPIEZA DE MATERIAL Y APLICACIÓN DE PINTURA ELECTROSTÁTICA EN POLVO, HORNEADA A 240 °C</p> <p>TODAS LAS PARTES METÁLICAS ESTÁN SOMETIDAS A UN PROCESO DE FOSFATIZADO Y PINTADAS CON PINTURA ELECTROSTÁTICA EPOXI-POLIÉSTER EN POLVO CURADA ENTRE LOS 100 Y 200° C.</p>						
<p><u>PIEZAS POR NIVEL</u></p>							
<table border="1" style="margin-left: auto; margin-right: auto;"> <thead> <tr> <th>NIVEL</th> <th>cantidad</th> </tr> </thead> <tbody> <tr> <td>PB</td> <td>LOTE</td> </tr> <tr> <td>TOTAL</td> <td>0</td> </tr> </tbody> </table>		NIVEL	cantidad	PB	LOTE	TOTAL	0
NIVEL	cantidad						
PB	LOTE						
TOTAL	0						



SECRETARÍA EJECUTIVA DE ADMINISTRACIÓN
DIRECCIÓN GENERAL DE INMUEBLES Y MANTENIMIENTO
DIRECCIÓN DE PROYECTOS



"ADECUACIÓN DE ÁREAS PARA LA INSTALACIÓN DE SALA DE AUDIENCIA, ÁREAS DE APOYO Y OBRAS COMPLEMENTARIAS
EN EL EDIFICIO SEDE DEL PODER JUDICIAL DE LA FEDERACIÓN EN MÉRIDA, YUCATÁN", UBICADO EN:
AV. ITZAES (CALLE 86-B) NO 595-B POR 79-A Y 79, COL. SAMBULÁ, C.P. 97250, MÉRIDA, YUCATÁN

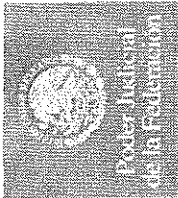
ESPECIFICACIONES TÉCNICAS MOBILIARIO MODULAR SILLAS Y SILLONES (OPERATIVOS)

NOTAS:

1. LOS RANGOS ESTABLECIDOS EN LAS MEDIDAS DEL MOBILIARIO MODULAR DE LAS PRESENTES ESPECIFICACIONES TÉCNICAS PODRÁN TENER HOLGURAS DE +/- 3CM.
2. EL MOBILIARIO DEDERÁ CONTAR CON 10 AÑOS DE GARANÍA Y MANTENIMIENTOS PREVENTIVOS Y CORRECTIVOS PARA LOS BIENES QUE ASI LO REQUIERAN UNA VEZ AL AÑO POR EL MISMO PERIODO DE VIGENCIA DE LA GARANTÍA.
3. UNA VEZ APROBADA LA PROPUESTA TÉCNICA DE UN PROVEEDOR SE SOLICITARAN MUESTRAS PARA SU EVALUACIÓN.
4. LA O LAS EMPRESAS QUE RESULTEN ADJUDICADAS EN CUALQUIERA DE LOS GRUPOS DE MOBILIARIO MODULAR, DEBERÁN PRESENTAR MUESTRARIOS DE ACABADOS ANTES DE INICIAR LA FABRICACIÓN DE LOS BIENES, PARA SER APROBADOS POR LA DIRECCIÓN GENERAL DE INMUEBLES Y MANTENIMIENTO.

GRUPO B

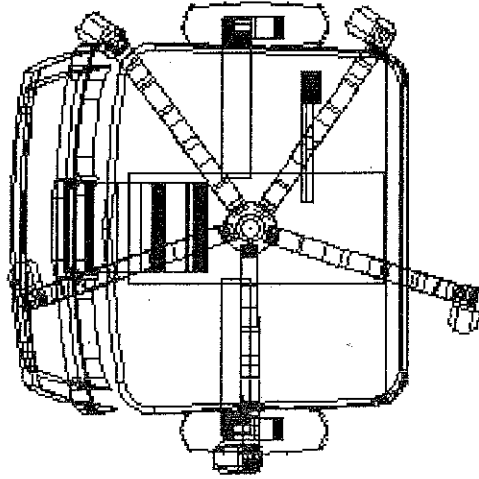
0067



"ADECUACIÓN DE ÁREAS PARA LA INSTALACIÓN DE SALA DE AUDIENCIA, ÁREAS DE APOYO Y OBRAS COMPLEMENTARIAS EN EL EDIFICIO SEDE DEL PODER JUDICIAL DE LA FEDERACIÓN EN MÉRIDA, YUCATÁN", UBICADO EN: AV. ITZAES (CALLE 86-B) NO 595-B POR 79-A Y 79, COL. SAMBULA, C.P. 97250, MÉRIDA, YUCATÁN

SILLÓN RESPALDO MEDIO/TELA - (1/1)

DIBUJO



DESCRIPCIÓN

SILLÓN EJECUTIVO DE RESPALDO MEDIO, BASE: FABRICADA EN PLÁSTICO RÍGIDO NERVADO CON 5 PUNTAS EN FORMA DE ESTRELLA. RESPALDO Y ASIENTO: CONCHA INTERIOR Y EXTERIOR DE POLIPROPILENO MOLDEADO POR INYECCIÓN. BRAZOS: FIJOS EN POLIPROPILENO. ESTRUCTURA RESPALDO Y ASIENTO: CUENTA CON SOPORTE LUMBAR Y PÉLVICO. ACABADOS LOS ELEMENTOS METÁLICOS SON SOMETIDOS A UN PROCESO DE FOSFATIZADO PARA SU LIMPIEZA Y PREPARACIÓN CON UN ACABADO FINAL DE ESMALTE ELECTROSTÁTICO EPÓXICO EN POLVO. TAPICERÍA: TELA 100% POLIÉSTER CON RETARDANTE AL FUEGO Y CON RESISTENCIA A LOS RAYOS U.V. DE +40 HORAS, RASGADO DE 10KGS. Y UNA TENSIÓN DE 30 KG./CM2, PEGADA A LOS COJINES DE ESPUMA POR MEDIO DE UNA MALLA DE ADHESIVO DE NYLON.

ACOJINAMIENTO: EL ACOJINAMIENTO DEL RESPALDO Y ASIENTO ES FABRICADO EN ESPUMA DE POLIURETANO INYECTADO DE ALTA RESISTENCIA (CON CAPACIDAD DE RECUPERAR SU FORMA ORIGINAL) DE 2" DE ESPESOR ANTIALERGÉNICO Y EL FRENTE DEL ASIENTO ES TIPO CASCADA. EL PERÍMETRO Y LAS ESQUINAS SON REDONDEADAS. MECANISMO SISTEMA DE NIVELACIÓN: MEDIANTE UN AJUSTE NEUMÁTICO, CON ACCIONAMIENTO DE PALANCA, CON UN RANGO DE AJUSTE DE 15.5" HASTA 20.5". EL PISTÓN TIENE UNA RESISTENCIA PROBADA DE POR LO MENOS DE 50,000 CICLOS DE USO CONTINUO.

LA RESISTENCIA A LA CARGA VERTICAL DE LA BASE ES DE 175 KGS. RODAJAS: CON DOBLE RUEDA GEMELA, DE 50 MM DE DIÁMETRO, DE ACCIÓN DOBLE, FABRICADAS EN 100% NYLON Y CUENTA CON NERVADURAS INTERIORES PARA DARLES RESISTENCIA DE 250,000 CICLOS DE USO. MEDIDAS FRENTE: 0.50 M, FONDO: 0.50 M., ALTURA: 0.95 M., BASE: 24" DE DIÁMETRO.

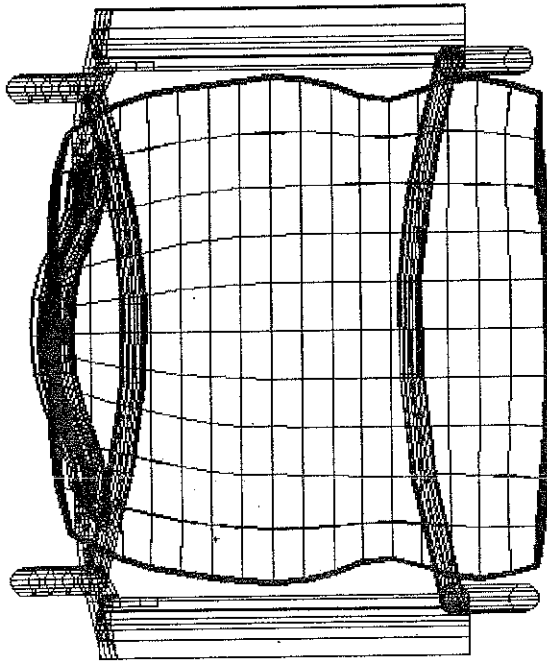
PIEZAS POR NIVEL

NIVEL	cantidad
PB	21
TOTAL	21

"ADECUACIÓN DE ÁREAS PARA LA INSTALACIÓN DE SALA DE AUDIENCIA, ÁREAS DE APOYO Y OBRAS COMPLEMENTARIAS EN EL EDIFICIO SEDE DEL PODER JUDICIAL DE LA FEDERACIÓN EN MÉRIDA, YUCATÁN", UBICADO EN: AV. ITZAES (CALLE 86-B) NO 595-B POR 79-A Y 79, COL. SAMBULÁ, C.P. 97260, MÉRIDA, YUCATÁN

SILLA DE VISITAS/TELA - (1/1)

DIBUJO

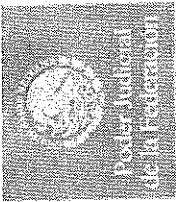


DESCRIPCIÓN

SILLA PARA VISITAS MODULO DEFENSOR PÚBLICO, RESPALDO Y ASIENTO: CONCHA INTERIOR Y EXTERIOR DE POLIPROPILENO MOLDEADO POR INYECCIÓN. ESTRUCTURA MARCO: ES DE TUBO DE ACERO, CALIBRE 16 EN SUS PATAS, TANTO DELANTERAS, COMO TRASERAS DE 0.875" X 1.25". SOPORTE: PARA EL ASIENTO EN BARRA DE ACERO CON UN GROSOR DE 7/16", RIELES LATERALES DE SOPORTE DE .625" X .875", EN TUBO DE ACERO CALIBRE 14, RIELES DE SOPORTE TANTO DELANTEROS, COMO TRASEROS, ACERO DE 7/16" Y PESTAÑAS PARA MONTAJE DE 1/8" DE GRUESO ACABADOS MARCO: LA SOLDADURA DEL MARCO TIENE UN ACABADO DE PINTURA EN POLVO. LOS MOLDES ESQUINEROS QUE CONECTAN LA ESPALDA CON EL MARCO DE ALUMINIO COLADO O BIEN CON ESTRUCTURA ENSAMBLADA, SIN QUE LAS CABEZAS DE LOS TORNILLOS SEAN VISIBLES. TAPICERÍA: TELA 100% POLIÉSTER RECICLADO CON RETARDANTE AL FUEGO, PESO 18.18 ONZAS POR YARDA, CICLO PROBADO DE ABRASIÓN 60,000 REPETICIONES DOBLES, PEGADA A LOS COJINES DE ESPUMA POR MEDIO DE UNA MALLA DE ADHESIVO DE NYLON. ACOJINAMIENTO: LOS COJINES TANTO DEL ASIENTO COMO DEL RESPALDO SON DE ESPUMA MOLDEADA DE POLIURETANO DE BAJA DENSIDAD Y ALTA ELASTICIDAD. HERRAJES NIVELADORES: PARA USO EN ALFOMBRA, COMO EN PISOS DUROS SON DE NYLON, MODIFICADO PARA IMPACTOS CON UN INSERTO DE ACERO INOXIDABLE CALIBRE 22 O EN SU CASO PODRÁN SER DE PLÁSTICO ABS DE ALTO RESISTENCIA QUE NO SE SAFEN MANUALMENTE DEBIENDO ESTAR INSERTADOS A PRESIÓN (NO PEGADOS) Y SOPORTEN CARGAS DE TRABAJO SIMILARES A LAS QUE SOPORTAN LAS BASES CON INSERTO DE ACERO. MEDIDAS FRENTE: 0.47 M, FONDO: 0.50 M. ALTURA: 0.80 M.

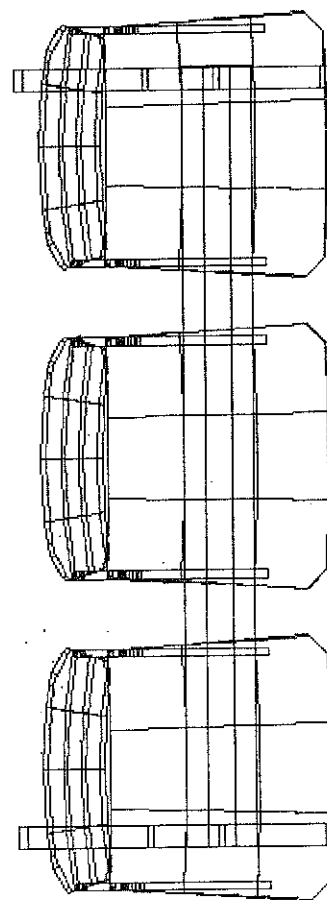
PIEZAS POR NIVEL

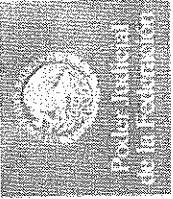
NIVEL	cantidad
PB	24
TOTAL	24



"ADECUACIÓN DE ÁREAS PARA LA INSTALACIÓN DE SALA DE AUDIENCIA, ÁREAS DE APOYO Y OBRAS COMPLEMENTARIAS EN EL EDIFICIO SEDE DEL PODER JUDICIAL DE LA FEDERACIÓN EN MÉRIDA, YUCATÁN", UBICADO EN:
 AV. ITZAES (CALLE 86-B) NO 595-B POR 79-A Y 79, COL. SAMBULÁ, C.P. 97260, MÉRIDA, YUCATÁN

BANCADA 3 PLAZAS - (1/1)

DIBUJO	DESCRIPCIÓN						
	<p>BANCADA DE 3 PLAZAS, CON ESTRUCTURA METALICA DE CUATRO PATAS EN TUBULAR OVAL DE 22 MM DE DIAMETRO EN ACERO PULIDO CALIBRE 14. EL RESPALDO ES FABRICADO EN POLIPROPILENO MULTIPERFORADO Y EL ASIENTO ES FABRICADO EN POLIPROPILENO CON ESPUMA DE POLIURETANO Y TAPIZADO EN TELA. MIDE: 1.50 MTS FTE X 0.53 MTS DE FDO X 0.81 MTS DE ALTURA.</p> <p style="text-align: center;"><u>PIEZAS POR NIVEL</u></p> <table border="1" data-bbox="1071 588 1201 997"> <thead> <tr> <th>NIVEL</th> <th>cantidad</th> </tr> </thead> <tbody> <tr> <td>PB</td> <td>4</td> </tr> <tr> <td>TOTAL</td> <td>4</td> </tr> </tbody> </table>	NIVEL	cantidad	PB	4	TOTAL	4
NIVEL	cantidad						
PB	4						
TOTAL	4						



SECRETARÍA EJECUTIVA DE ADMINISTRACIÓN
DIRECCIÓN GENERAL DE INMUEBLES Y MANTENIMIENTO
DIRECCIÓN DE PROYECTOS



"ADECUACIÓN DE ÁREAS PARA LA INSTALACIÓN DE SALA DE AUDIENCIA, ÁREAS DE APOYO Y OBRAS COMPLEMENTARIAS EN EL EDIFICIO SEDE DEL PODER JUDICIAL DE LA FEDERACIÓN EN MÉRIDA, YUCATÁN", UBICADO EN:
AV. ITZAES (CALLE 86-B) NO 595-B POR 79-A Y 79, COL. SAMBULÁ, C.P. 97250, MÉRIDA, YUCATÁN

ESPECIFICACIONES TÉCNICAS MOBILIARIO MODULAR TITULAR (SILLAS Y SILLONES)

NOTAS:

1. LOS RANGOS ESTABLECIDOS EN LAS MEDIDAS DEL MOBILIARIO MODULAR DE LAS PRESENTES ESPECIFICACIONES TÉCNICAS PODRÁN TENER HOLGURAS DE +/- 3CM.
2. EL MOBILIARIO DEDERÁ CONTAR CON 10 AÑOS DE GARANÍA Y MANTENIMIENTOS PREVENTIVOS Y CORRECTIVOS PARA LOS BIENES QUE ASI LO REQUIERAN UNA VEZ AL AÑO POR EL MISMO PERIODO DE VIGENCIA DE LA GARANTIA.
3. UNA VEZ APROBADA LA PROPUESTA TÉCNICA DE UN PROVEEDOR SE SOLICITARÁN MUESTRAS PARA SU EVALUACIÓN.
4. LA O LAS EMPRESAS QUE RESULTEN ADJUDICADAS EN CUALQUIERA DE LOS GRUPOS DE MOBILIARIO MODULAR, DEBERÁN PRESENTAR MUESTRARIOS DE ACABADOS ANTES DE INICIAR LA FABRICACIÓN DE LOS BIENES, PARA SER APROBADOS POR LA DIRECCIÓN GENERAL DE INMUEBLES Y MANTENIMIENTO.

1200

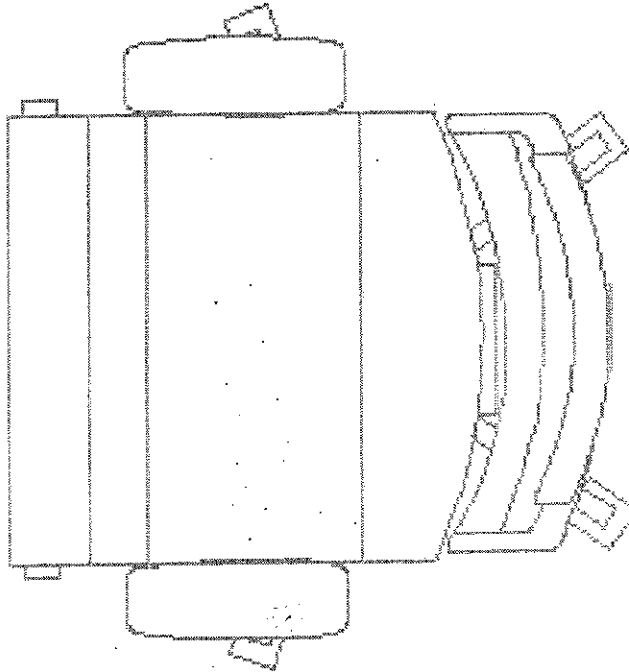
GRUPO B



"ADECUACIÓN DE ÁREAS PARA LA INSTALACIÓN DE SALA DE AUDIENCIA, ÁREAS DE APOYO Y OBRAS COMPLEMENTARIAS EN EL EDIFICIO SEDE DEL PODER JUDICIAL DE LA FEDERACIÓN EN MÉRIDA, YUCATÁN", UBICADO EN: AV. ITZAES (CALLE 86-B) NO 595-B POR 79-A Y 79, COL. SAMBULÁ, C.P. 97250, MÉRIDA, YUCATÁN

SILLÓN EJECUTIVO PARA TITULAR / PIEL - (1/1)

DIBUJO



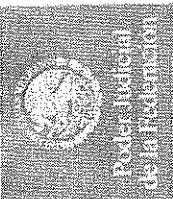
DESCRIPCIÓN

SILLON EJECUTIVO PARA TITULAR, EL CUAL CONSTA DE LOS SIGUIENTES ELEMENTOS: BASE: FABRICADA EN PLÁSTICO RÍGIDO NERVADO CON 5 PUNTAS EN FORMA DE ESTRELLA. RESPALDO Y ASIENTO: CONCHA INTERIOR Y EXTERIOR DE POLIPROPILENO MOLDEADO POR INYECCIÓN. DESCANSA BRAZOS FIJOS EN POLIURETANO EN UNA SOLA PIEZA. ESTRUCTURA RESPALDO Y ASIENTO: CON SOPORTE LUMBAR Y PÉLVICO. ACABADOS: LOS ELEMENTOS METÁLICOS SON SOMETIDOS A UN PROCESO DE FOSFATIZADO PARA SU LIMPIEZA Y PREPARACIÓN CON UN ACABADO FINAL DE ESMALTE ELECTROSTÁTICO EPÓXICO EN POLVO. TAPICERÍA: EN PIEL 100% NATURAL, COLOR NEGRO. ACOJINAMIENTO: EL ACOJINAMIENTO DEL RESPALDO Y ASIENTO ES FABRICADO EN ESPUMA DE POLIURETANO INYECTADO DE ALTA RESISTENCIA (CON CAPACIDAD DE RECUPERAR SU FORMA ORIGINAL) DE 2" DE ESPESOR. ES ANTIALÉRGICO Y EL FRENTE DEL ASIENTO ES TIPO CASCADA.

EL PERÍMETRO Y LAS ESQUINAS SON REDONDEADAS. MECANISMO SISTEMA DE NIVELACIÓN: MEDIANTE UN AJUSTE NEUMÁTICO, CON ACCIONAMIENTO DE PALANCA, CON UN RANGO DE AJUSTE DE 15.5" HASTA 20.5". EL PISTÓN TIENE UNA RESISTENCIA PROBADA DE POR LO MENOS DE 50,000 CICLOS DE USO CONTINUO. LA RESISTENCIA A LA CARGA VERTICAL DE LA BASE ES DE 175 KGS. RODAJAS: CON DOBLE RUEDA GEMELA, DE 50 MM DE DIÁMETRO, DE ACCIÓN DOBLE; FABRICADAS EN 100% NYLON Y CUENTA CON NERVADURAS INTERIORES PARA DARLES RESISTENCIA MÍNIMA DE 250,000 CICLOS DE USO. MEDIDAS FRENTE: 0.50 M, FONDO: 0.50 M, ALTURA: 1.00 M. - 1.22 M. BASE: 24" DE DIÁMETRO.

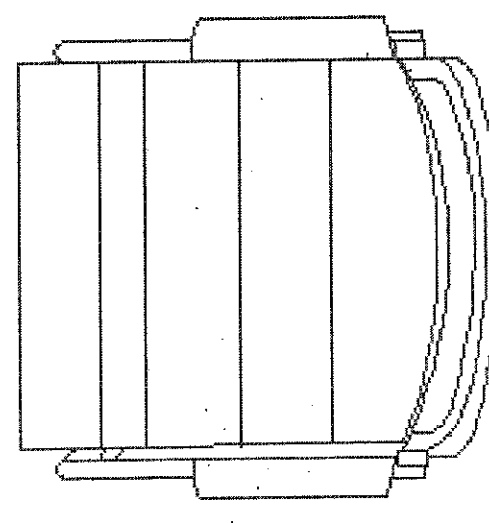
PIEZAS POR NIVEL

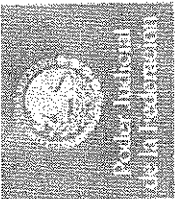
NIVEL	cantidad
PB	4
TOTAL	4



"ADECUACIÓN DE ÁREAS PARA LA INSTALACIÓN DE SALA DE AUDIENCIA, ÁREAS DE APOYO Y OBRAS COMPLEMENTARIAS EN EL EDIFICIO SEDE DEL PODER JUDICIAL DE LA FEDERACIÓN EN MÉRIDA, YUCATÁN", UBICADO EN:
 AV. ITZAES (CALLE 86-B) NO 595-B POR 79-A Y 79, COL. SAMBULÁ, C.P. 97250, MÉRIDA, YUCATÁN

SILLA PARA VISITAS DE TITULAR / PIEL - (1/1)

DIBUJO	DESCRIPCIÓN						
	<p>SILLA PARA VISITAS DE TITULAR RESPALDO Y ASIENTO: CONCHA INTERIOR Y EXTERIOR DE POLIPROPILENO MOLDEADO POR INYECCIÓN. ESTRUCTURA MARCO: ES DE TUBO DE ACERO, CALIBRE 16 EN SUS PATAS, TANTO DELANTERAS, COMO TRASERAS DE 0.875" X 1.25". SOPORTE: PARA EL ASIENTO EN BARRA DE ACERO CON UN GROSOR DE 7/16", RIELES LATERALES DE SOPORTE DE 0.625" X 0.875", EN TUBO DE ACERO CALIBRE 14, RIELES DE SOPORTE TANTO DELANTEROS, COMO TRASEROS, ACERO DE 7/16" Y PESTAÑAS PARA MONTAJE DE 1/8" DE GRUESO. ACABADOS MARCO: LA SOLDADURA DEL MARCO TIENE UN ACABADO DE PINTURA EN POLVO. LOS MOLDES ESQUINEROS QUE CONECTAN LA ESPALDA CON EL MARCO SON DE ESTRUCTURA ENSAMBLADA, SIN QUE LAS CABEZAS DE LOS TORNILLOS SEAN VISIBLES. TAPICERÍA: EN PIEL 100% NATURAL, COLOR NEGRO. ACOJINAMIENTO: LOS COJINES TANTO DEL ASIENTO COMO DEL RESPALDO SON DE ESPUMA MOLDEADA DE POLIURETANO DE BAJA DENSIDAD Y ALTA ELASTICIDAD.</p>						
<p>PIEZAS POR NIVEL</p>							
<table border="1" style="margin-left: auto; margin-right: auto;"> <thead> <tr> <th>NIVEL</th> <th>cantidad</th> </tr> </thead> <tbody> <tr> <td>PB</td> <td>8</td> </tr> <tr> <td>TOTAL</td> <td>8</td> </tr> </tbody> </table>		NIVEL	cantidad	PB	8	TOTAL	8
NIVEL	cantidad						
PB	8						
TOTAL	8						

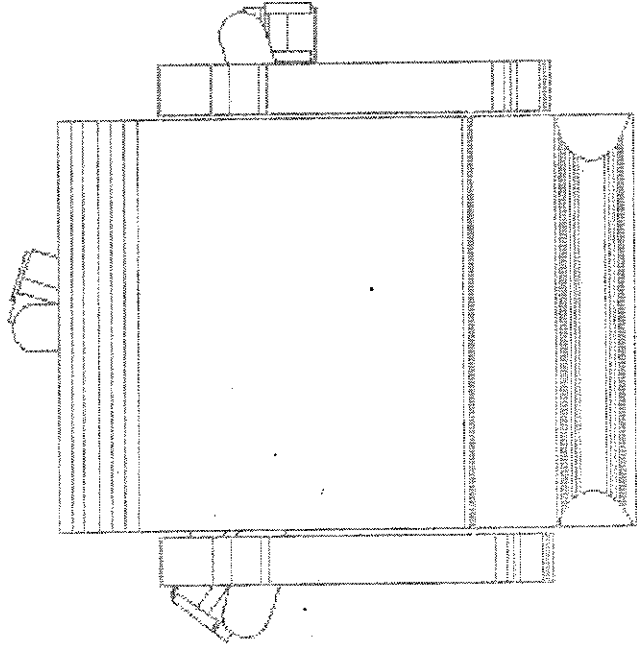


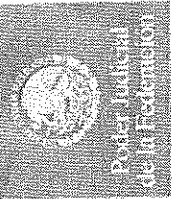
SECRETARÍA EJECUTIVA DE ADMINISTRACIÓN
 DIRECCIÓN GENERAL DE INMUEBLES Y MANTENIMIENTO
 DIRECCIÓN DE PROYECTOS



"ADECUACIÓN DE ÁREAS PARA LA INSTALACIÓN DE SALA DE AUDIENCIA, ÁREAS DE APOYO Y OBRAS COMPLEMENTARIAS EN EL EDIFICIO SEDE DEL PODER JUDICIAL DE LA FEDERACIÓN EN MÉRIDA, YUCATÁN", UBICADO EN: AV. ITZAES (CALLE 86-B) NO 595-B POR 79-A Y 79, COL. SAMBULÁ, C.P. 97250, MÉRIDA, YUCATÁN

SILLA PARA TITULARES EN SALA DE AUDIENCIA / PIEL - (1/2)

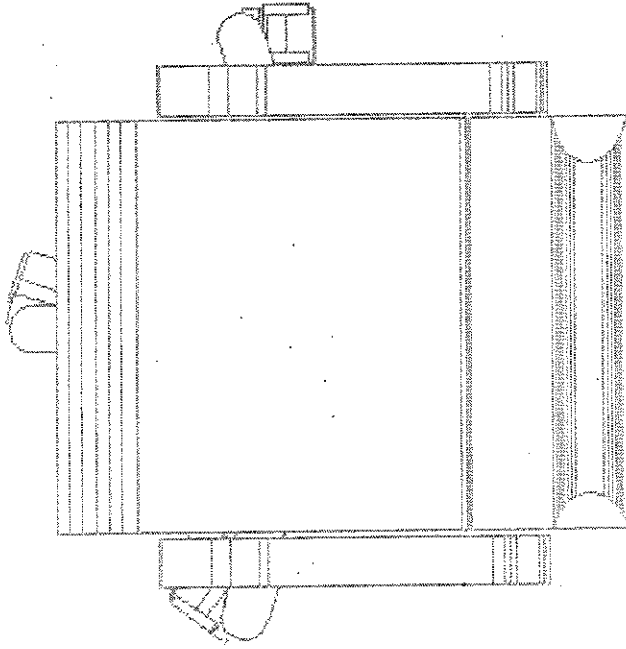
DIBUJO	DESCRIPCIÓN
	<p>SILLA PARA JUEZ / TITULARES DE TRIBUNALES ORALES TAPIZADA EN PIEL CON DESCANSABRAZOS DE MADERA DE HAYA MOLDEADOS Y CONTRACHAPEADOS DE UNA SOLA PIEZA, ESTRUCTURA DE MADERA MOLDEADA A BASE DE CONTRACHAPEADOS POR ALTA FRECUENCIA ELECTRICA DE UNA SOLA PIEZA, ACOJINAMIENTO DE ASIENTO Y RESPALDO A BASE DE POLIURETANO, ELEVADOR NEUMÁTICO PARA EL AJUSTE DE ALTURA, MECANISMO DE BALANCEO (KNEE-TILT) CON CONTROL DE AJUSTE DE TENSION, BASE DE 5 PUNTAS CON ESTRUCTURA DE ACERO, FORRADA CON MADERA DE HAYA SÓLIDA. MIDÉ: 0.60 M. FRENTE, 0.55 M. FONDO, 1.22 M. ALTURA.</p> <p>LA ESTRUCTURA INTERNA EN UNA SOLA PIEZA (ASIENTO Y RESPALDO), ESTÁ FABRICADA CON MADERA LAMINADA, CONTRACHAPEADA Y MOLDEADA A BASE DE PRESIÓN Y ALTA FRECUENCIA ELECTRICA, PARA FORMAR UNA PLACA UNIFORME DE 12 MM DE ESPESOR, ASIENTO Y RESPALDO ERGONÓMICOS. EL ASIENTO PRESENTA AL FRENTE UN MOLDEADO EN FORMA DE CASCADA, EL RESPALDO A SU VEZ, CUENTA CON UN MOLDEADO CURVO PARA PROPORCIONAR UNA AMPLIA ZONA DE SOPORTE LUMBAR. LA ESTRUCTURA INTERNA CUENTA CON INSERTOS METÁLICOS ROSCADOS, PARA TODOS LOS ENSAMBLABLES REQUERIDOS</p> <p>ACOJINAMIENTO: ESTÁ CONSTITUIDO POR ESPUMA DE POLIURETANO RESILIENTE, PERMEABLE AL PASO DEL AIRE (2.0 FT3/ MIN. MÍNIMO), DE 35 KG/M3 DE DENSIDAD, ANTIALÉRGICO. EL ACOJINAMIENTO ES DEL TIPO DE DOBLE COLCHONETA.</p> <p>DESCANSABRAZOS: ESTÁN FABRICADOS A BASE MADERA DE HAYA MOLDEADAS Y CONTRACHAPEADAS DE UNA SOLA PIEZA Y BARNIZADOS AL TONO DESEADO POR EL USUARIO. LOS MISMOS, ESTÁN ENSAMBLADOS AL ASIENTO POR MEDIO DE INSERTOS METÁLICOS ROSCADOS EN CONTRASENTO.</p> <p>MECANISMO: CON MECANISMO GIRATORIO (360º) INCLUYE BLOQUEO DE RECLINACIÓN. ASÍ MISMO, CUENTA CON UNA PERILLA PARA REGULAR LA TENSION DE RECLINACIÓN. EL SISTEMA DE RECLINACION SE BLOQUEA INSERTANDO LA PALANCA DE ACCIONAMIENTO. EL MECANISMO ES DE TIPO DE RECLINACIÓN EN RODILLA (KNEE TILT).</p>



"ADECUACIÓN DE ÁREAS PARA LA INSTALACIÓN DE SALA DE AUDIENCIA, ÁREAS DE APOYO Y OBRAS COMPLEMENTARIAS EN EL EDIFICIO SEDE DEL PODER JUDICIAL DE LA FEDERACIÓN EN MÉRIDA, YUCATÁN", UBICADO EN:
 AV. ITZAES (CALLE 86-B) NO 595-B POR 79-A Y 79, COL. SAMBULÁ, C.P. 97250, MÉRIDA, YUCATÁN

SILLA PARA TITULARES EN SALA DE AUDIENCIA / PIEL - (2/2)

DIBUJO



DESCRIPCIÓN

SISTEMA DE CONTROL DE ALTURA: SE LLEVA AL CABO POR MEDIO DE UN PISTÓN DE GAS (NITRÓGENO), CON DOS CAMARAS DE COMPRESIÓN/EXPANSIÓN, CON UNA PRESIÓN DE CALIBRACIÓN DE 400 NW., MARCA SUSPA O STABILUS. CUENTA CON UN SISTEMA DE BLOQUEO A DIFERENTES ALTURAS. EL PISTÓN DE GAS SE INSERTA SOBRE LA BASE DE CINCO PUNTAS, EN UN ALOJAMIENTO CÓNICO. EL CUERPO DEL PISTÓN ESTÁ PROTEGIDO POR UNA CUBIERTA CILÍNDRICA DE MADERA DE HAYA ENTINTADA AL TONO SELECCIONADO POR EL USUARIO. EL ACCIONAMIENTO DEL PISTÓN SE HACE POR MEDIO DE UNA PALANCA INDEPENDIENTE. EL PISTÓN CUENTA CON UNA RESISTENCIA PROBADA DE POR LO MENOS 50,000 CICLOS DE USO CONTINUO. EL PISTÓN DE GAS CUMPLE CON LAS NORMAS DIN-4550.

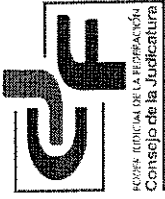
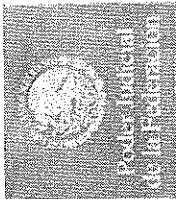
BASE: ES PENTAGONAL (DE CINCO PUNTAS), CON GIRO DE 360° FABRICADA CON PERFIL TUBULAR CUADRADO DE ACERO ROLADO EN FRÍO Y CON UNA SOBRE CUBIERTA EN CADA BRAZO DE LA BASE FABRICADA CON MADERA SÓLIDA DE HAYA CUENTA CON UN LÍMITE DE CARGA DE 175 KG (MÍNIMO). CADA APOYO DE LA BASE TIENE UN ALOJAMIENTO METÁLICO PARA LA SUJECIÓN DE LAS RODAJAS, LAS CUALES SON INTERCAMBIABLES. AL CENTRO DE LA BASE TIENE UN ALOJAMIENTO CÓNICO DONDE SE INSERTA EL PISTÓN DE GAS.

RODAJAS: SON DEL TIPO DE DOBLE RUEDA GEMELA, DE 50 MM (2") DE DIÁMETRO, FABRICADAS CON 100% NYLON. CUENTA CON NERVADURAS INTERIORES PARA DARLE MAYOR RESISTENCIA Y CON UN PERNO DE ENSAMBLE A LA BASE, DE GIRO LIBRE, DE ACERO TIPO AISI-1045. CUENTA CON UNA RESISTENCIA DE POR LO MENOS 250,000 CICLOS DE USO.

ACABADOS: TAPIZADO EN PIEL GENUJINA

PIEZAS POR NIVEL

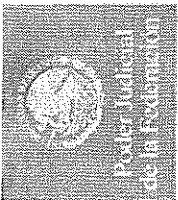
NIVEL	cantidad
PB	3
TOTAL	3



"ADECUACIÓN DE ÁREAS PARA LA INSTALACIÓN DE SALA DE AUDIENCIA, ÁREAS DE APOYO Y OBRAS COMPLEMENTARIAS EN EL EDIFICIO SEDE DEL PODER JUDICIAL DE LA FEDERACIÓN EN MÉRIDA, YUCATÁN", UBICADO EN: AV. ITZAES (CALLE 86-B) NO 595-B POR 79-A Y 79, COL. SAMBULÁ, C.P. 97250, MÉRIDA, YUCATÁN

SILLA MINISTERIO PÚBLICO Y DEFENSOR/PIEL - (1/2)

DESCRIPCIÓN	DIBUJO
<p>SILLA PARA MINISTERIO PÚBLICO Y DEFENSOR PÚBLICO. BASE DE 5 PUNTAS CON ESTRUCTURA DE ACERO. MIDE: 0.635 M. FRENTE, 0.520 M. FONDO, 1.00 M. ALTURA. ESTRUCTURA INTERNA EN UN SOLO CUERPO (ASIENTO Y RESPALDO), ESTÁ FABRICADA CON UNA ESTRUCTURA METÁLICA INTERNA A BASE DE UN PERFIL TUBULAR REDONDO DE ACERO ROLADO EN FRÍO DE 5/8" DE DIÁMETRO, CAL. 14 Y PLACAS DE ACERO DE 1 1/4" DE ESPESOR. TODO SOLDADO CON MICRO ALAMBRE.</p> <p>EL ASIENTO Y RESPALDO SON ERGONÓMICOS. EL ASIENTO PRESENTA AL FRENTE UN MOLDEADO EN FORMA DE CASCADA, A FIN DE PERMITIR LA CIRCULACIÓN SANGUÍNEA EN EL CONJUNTO PIERNA/MUSLO. EL RESPALDO, A SU VEZ, CUENTA CON UN MOLDEADO CURVO PARA PROPORCIONAR UNA AMPLIA ZONA DE SOPORTE LUMBAR. LA ESTRUCTURA INTERNA CUENTA CON ALIJAMIENTOS METÁLICOS ROSCADOS EN LAS PLACAS DE SOPORTE, PARA TODOS LOS ENSAMBLES REQUERIDOS. SU FORMA ERGONÓMICA SE ADAPTA PERFECTAMENTE A PERSONAS DE CUALQUIER CONSTITUCIÓN Y TAMAÑO.</p> <p>ACUJINAMIENTO: ESTÁ CONSTITUIDO A BASE DE POLIURETANO MOLDEADO POR INYECCIÓN A ALTA PRESIÓN, RESILIENTE, PERMEABLE AL PASO DEL AIRE DE 70 KG/M³ DE DENSIDAD, ANTIALÉRGICO. EL POLIURETANO INYECTADO AHOGA LA ESTRUCTURA METÁLICA MENCIONADA EN EL PÁRRAFO ANTERIOR FORMANDO UN CUERPO UNIFORME.</p> <p>DESCANSABRAZOS: FABRICADOS CON VARILLA DE COLD ROLLED REDONDO DE 3/8" Y UN COMPLEMENTO DE LÁMINA CAL. 8, AMBAS SOLDADAS CON MICRO-ALAMBRE. ESTOS A SU VEZ LLEVAN INSERTOS CODERA QUE SE INYECTAN CON POLIURETANO DE 70 KG. DE DENSIDAD Y SE TERMINAN CON DESCANSABRAZOS DE MADERA SÓLIDA DE HAYA DE 2" DE ESPESOR Y ACABADAS CON BARNIZ AL TONO SOLICITADO.</p> <p>MECANISMO: CUENTA CON UN MECANISMO GIRATORIO (360°), TIPO SYNCRO DE 3 POSICIONES CON BLOQUEO Y SISTEMA ANTI CHOQUE. CUENTA CON DOS PALANCAS DE CONTROL:</p> <ol style="list-style-type: none"> 1.- PALANCA PARA CONTROL DE ELEVACIÓN DE LA SILLA Y GRADUAR LA ALTURA DEPENDIENDO DE LA ESTATURA DEL USUARIO. 2.- PALANCA PARA PROPORCIONAR DIFERENTES ÁNGULOS DE RECLINACIÓN DEL RESPALDO, CON BLOQUEO DE POSICIONES Y SISTEMA ANTI-RETORNO DEL MISMO. <p>ASÍ MISMO, CUENTA CON UNA PERILLA PARA REGULAR LA TENSION DE RECLINACIÓN, SEGUN SEA LA COMPLEXION (PESO) DEL USUARIO.</p>	



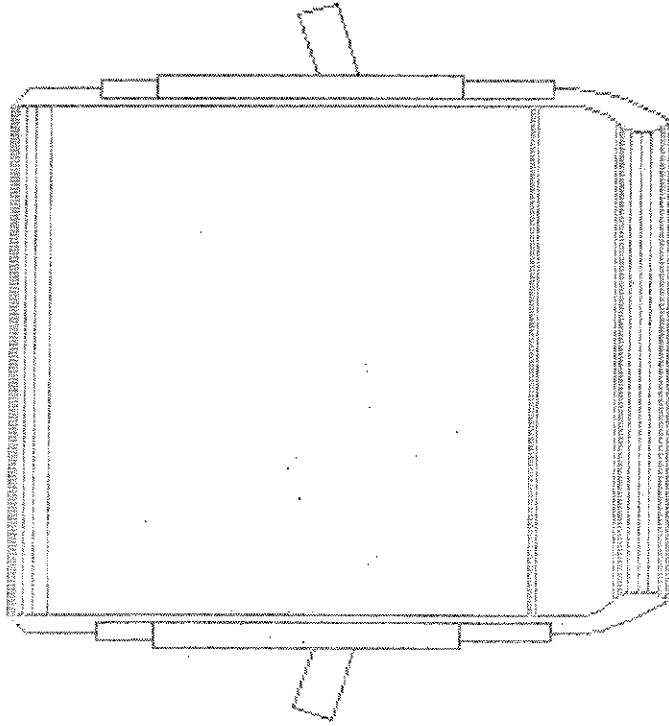
SECRETARÍA EJECUTIVA DE ADMINISTRACIÓN
DIRECCIÓN GENERAL DE INMUEBLES Y MANTENIMIENTO
DIRECCIÓN DE PROYECTOS



"ADECUACIÓN DE ÁREAS PARA LA INSTALACIÓN DE SALA DE AUDIENCIA, ÁREAS DE APOYO Y OBRAS COMPLEMENTARIAS EN EL EDIFICIO SEDE DEL PODER JUDICIAL DE LA FEDERACIÓN EN MÉRIDA, YUCATÁN", UBICADO EN:
AV. ITZAES (CALLE 86-B) NO 595-B POR 79-A Y 79, COL. SAMBULÁ, C.P. 97250, MÉRIDA, YUCATÁN

SILLA MINISTERIO PÚBLICO Y DEFENSOR/PIEL - (2/2)

DIBUJO



DESCRIPCIÓN

SISTEMA DE CONTROL DE ALTURA: SE LLEVA AL CABO POR MEDIO DE UN PISTÓN DE GAS (NITROGENO), CLASE 4, CON DOS CAMARAS DE COMPRESIÓN / EXPANSIÓN, CON UNA PRESIÓN DE CALIBRACIÓN DE 400 NW. CUENTA CON UN SISTEMA DE BLOQUEO A DIFERENTES ALTURAS. EL PISTÓN DE GAS SE INSERTA SOBRE LA BASE DE CINCO PUNTAS EN UN ALOJAMIENTO CÓNICO. EL ACCIONAMIENTO DEL PISTÓN SE HACE POR MEDIO DE UNA PALANCA INDEPENDIENTE. EL PISTÓN CUENTA CON UNA RESISTENCIA PROBADA DE POR LO MENOS 100,000 CICLOS DE USO CONTINUO. EL PISTÓN DE GAS CUMPLE CON LAS NORMAS DIN - 4550.
BASE: LA BASE ES PENTAGONAL (DE CINCO PUNTAS), CON GIRO DE 360°, DE 26" DE DIÁMETRO TOMANDO LOS CENTROS DE TRES RODAJAS.
LA SILLERÍA CUENTA CON BASE DE ACERO CROMADO, FABRICADA A BASE DE PLACA DE ACERO ESTAMPADA Y CROMADA AL ALTO BRILLO.
LAS BASES CUENTAN CON UN LÍMITE DE CARGA DE 175 KG. (MÍNIMO). CADA APOYO DE LA BASE TIENE UN ALOJAMIENTO PARA LA SUJECIÓN DE LAS RODAJAS, LAS CUALES SON INTERCAMBIABLES.
AL CENTRO DE LA BASE TIENE UN ALOJAMIENTO CÓNICO DONDE SE INSERTA EL PISTÓN DE GAS.
RODAJAS: PARA LA BASE DE ACERO CROMADO, LAS RODAJAS SON DEL TIPO DE DOBLE RUEDA GEMELA, DE 50 MM (2") DE DIÁMETRO, FABRICADAS CON 100% NYLON, CUENTA CON NERVADURAS INTERIORES PARA DARLE MAYOR RESISTENCIA Y CON UN PERNO DE ENSAMBLE A LA BASE, DE GIRO LIBRE, DE ACERO TIPO AISI - 1045. CUENTA CON UNA RESISTENCIA DE 100,000 CICLOS DE USO CONTINUO.
ACABADOS: TAPIZADO EN PIEL GENUINA.

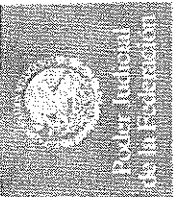
PIEZAS POR NIVEL

NIVEL	cantidad
PB	6
TOTAL	6

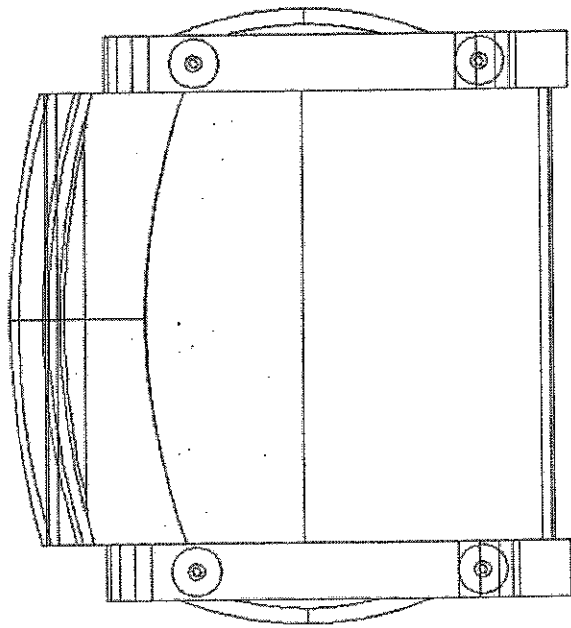
GRUPO E

0077

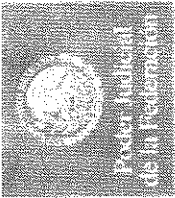
"ADECUACIÓN DE ÁREAS PARA LA INSTALACIÓN DE SALA DE AUDIENCIA, ÁREAS DE APOYO Y OBRAS COMPLEMENTARIAS EN EL EDIFICIO SEDE DEL PODER JUDICIAL DE LA FEDERACIÓN EN MÉRIDA, YUCATÁN", UBICADO EN:
 AV. ITZAES (CALLE 86-B) NO 595-B POR 79-A Y 79, COL. SAMBULÁ, C.P. 97250, MÉRIDA, YUCATÁN



SILLÓN INDIVIDUAL EN PRIVADOS DE TITULAR - (1/1)

DIBUJO	DESCRIPCIÓN						
	<p>SILLON DE UNA PLAZA EN ESPERA EXTERIOR. ESTRUCTURA INTERNA A BASE DE MADERA DE PINO Y TRIPLAY DE PINO UNIDOS A BASE DE ADHESIVO Y GRAPAS, LA MADERA DE PINO ES CANTEADA, CEPILLADA Y CALIBRADA A 3/4", PARA LOGRAR UN BUEN ENSAMBLE ENTRE CADA UNA DE LAS PIEZAS. EL ACOJINAMIENTO ES EN ESPUMA DE POLIURETANO DE 135 MM DE ESPESOR EN DENSIDAD 35 KG EN EL ASIENTO Y DE 70 MM DE ESPESOR CON UNA DENSIDAD DE 24 KG EN EL RESPALDO. SISTEMA DE AMORTIGUACIÓN A BASE DE RESORTE NOSAG CAL. 9 EN EL ASIENTO Y CAL. 11 EN EL ESPALDO CON UN ESTABILIZADOR PARA LOGRAR QUE TRABAJEN UNIFORMEMENTE LOS RESORTES. TAPIZADO EN TELA PIEL NEGRA. LAS PATAS SON DE ALUMINIO ACABADO MATE. MIDE: 0.79 MTS DE FTE X 0.82 MTS DE FDO X 0.87 MTS DE ALTURA.</p>						
<p><u>PIEZAS POR NIVEL</u></p>							
<table border="1" style="margin-left: auto; margin-right: auto;"> <thead> <tr> <th>NIVEL</th> <th>cantidad</th> </tr> </thead> <tbody> <tr> <td>PB</td> <td>8</td> </tr> <tr> <td>TOTAL</td> <td>8</td> </tr> </tbody> </table>		NIVEL	cantidad	PB	8	TOTAL	8
NIVEL	cantidad						
PB	8						
TOTAL	8						





SECRETARÍA EJECUTIVA DE ADMINISTRACIÓN
DIRECCIÓN GENERAL DE INMUEBLES Y MANTENIMIENTO
DIRECCIÓN DE PROYECTOS



"ADECUACIÓN DE ÁREAS PARA LA INSTALACIÓN DE SALA DE AUDIENCIA, ÁREAS DE APOYO Y OBRAS COMPLEMENTARIAS
EN EL EDIFICIO SEDE DEL PODER JUDICIAL DE LA FEDERACIÓN EN MEXICALI, BAJA CALIFORNIA UBICADO EN:
CALLE DEL HOSPITAL LOTE 10,11 Y 12. MANZANA 7A ZONA INDUSTRIAL CENTRO CIVICO

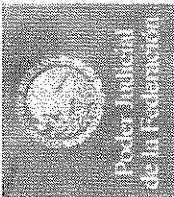
ESPECIFICACIONES TÉCNICAS MOBILIARIO MODULAR TITULARES-MADERAS

NOTAS:

1. LOS RANGOS ESTABLECIDOS EN LAS MEDIDAS DEL MOBILIARIO MODULAR DE LAS PRESENTES ESPECIFICACIONES TÉCNICAS PODRÁN TENER HOLGURAS DE +/- 3CM.
2. EL MOBILIARIO DEDERA CONTAR CON 10 AÑOS DE GARANÍA Y MANTENIMIENTOS PREVENTIVOS Y CORRECTIVOS PARA LOS BIENES QUE ASI LO REQUIERAN UNA VEZ AL AÑO POR EL MISMO PERIODO DE VIGENCIA DE LA GARANTÍA.
3. UNA VEZ APROBADA LA PROPUESTA TÉCNICA DE UN PROVEEDOR SE SOLICITARÁN MUESTRAS PARA SU EVALUACIÓN.
4. LA O LAS EMPRESAS QUE RESULTEN ADJUDICADAS EN CUALQUIERA DE LOS GRUPOS DE MOBILIARIO MODULAR, DEBERÁN PRESENTAR MUESTRARIOS DE ACABADOS ANTES DE INICIAR LA FABRICACIÓN DE LOS BIENES, PARA SER APROBADOS POR LA DIRECCIÓN GENERAL DE INMUEBLES Y MANTENIMIENTO.

0079

GRUPO A



SECRETARÍA EJECUTIVA DE ADMINISTRACIÓN
DIRECCIÓN GENERAL DE INMUEBLES Y MANTENIMIENTO
DIRECCIÓN DE PROYECTOS



"ADECUACIÓN DE ÁREAS PARA LA INSTALACIÓN DE SALA DE AUDIENCIA, ÁREAS DE APOYO Y OBRAS COMPLEMENTARIAS EN EL EDIFICIO SEDE DEL PODER JUDICIAL DE LA FEDERACIÓN EN MEXICALI, BAJA CALIFORNIA UBICADO EN: CALLE DEL HOSPITAL LOTE 10,11 Y 12. MANZANA 7A ZONA INDUSTRIAL CENTRO CIVICO

MODULO PARA PRIVADO DE TITULAR - (1/3)

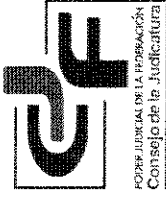
DIBUJO	DESCRIPCIÓN
	<p>MODULO PARA TITULAR CONFIGURACIÓN EN "C" MIDE: 1.83 MTS DE FTE X 2.68 MTS DE FDO X 0.75 MTS DE ALTURA A NIVEL DE CUBIERTA Y 1.81 MTS A NIVEL DE LIBRERO SUPERIOR. COMPUESTO POR: 1 CUBIERTA FRONTAL RECTA DE 1.83 MTS DE FTE X 0.915 MTS FDO, 1 CUBIERTA POSTERIOR DE 1.83 MTS DE FTE X 0.55 MTS DE FDO, 1 CUBIERTA LATERAL CON CORTE PARA ENSAMBLE A 120° DE 2.12 MTS DE FTE X 0.55 MTS DE FDO, 1 UNIDAD DE GUARDA CON CUATRO PUERTAS ABATIBLES MIDE: 1.55 MTS DE FTE X 0.40 MTS FDO X 0.40 MTS DE ALTURA, 1 LIBRERO SUPERIOR CON CUATRO PUERTAS ABATIBLES MIDE: 1.79 MTS DE FTE X 0.41 MTS DE FDO X 1.06 MTS DE ALTURA, 1 ARMARIO CON DOS PUERTAS ABATIBLES Y CUATRO ENTREPAÑOS INTERMEDIOS MIDE: 0.91 MTS DE FTE X 0.60 MTS FDO X 1.79 MTS DE ALTURA. CUBIERTAS FABRICADAS EN MDF DE 28MM CON ACABADO EN CHAPA DE MADERA NATURAL EN CARA, TRASCARA Y CANTOS (RECTOS). EL ANGULO DE ENSAMBLE ES A 120°. CHAPA DE MADERA NATURAL EN CARA TERMINADA CON BARNIZ UV. "PROCESO AUTOMATIZADO EN CABINA DE LAQUEADO CON ROBOT AUTOMATIZADO, APLICACIÓN DE LACA ACRÍLICA, AIRE CALIENTE, MATIZADO MEDIANTE LÁMPARAS UV, PRE-SECADO A UNA TEMPERATURA DE 50°C Y SECADO CON LÁMPARAS DE ALTA POTENCIA. EL PROCESO CONSTA DE 4 ETAPAS EN EL TREN DE BARNIZ: PULIDO, ENTINTADO, SECADO Y ASENTADO; Y 9 ETAPAS EN EL TREN DE LACA: ASENTADO, PRECALENTADO, CEPILLADO, SOPLETEADO, LAQUEADO, SOLVENTADO, MATIZADO, PRE-SECADO Y SECADO". PARA EL PASO DE CABLES EN CREDENZA Y ESCRITORIO SE UTILIZAN EN LAS SUPERFICIES GROMMETS REDONDOS DE 2 1/2" DE DIÁMETRO. EN POLIPROPILENO CON SUPERFICIE LISA EN TONO SATÍN CROMO. BASE CONFORMADA POR MEDIO DE CUATRO MARCOS ESTRUCTURALES DE LAMINA DE ACERO ROLADA EN FRIO CAL 18, DOBLADA EN FORMA DE CANAL TIPO "U" CON BORDE REDONDEADO DE 6 MM DE ESPESOR. LAS DIMENSIONES GENERALES DEL CANAL SON DE 89 MM DE ANCHO Y 32 MM DE ALTURA. EN EL INTERIOR DEL CANAL QUE FORMA CADA MARCO SE ENCUENTRAN SOLDADOS OCHO REFUERZOS EN LÁMINA DE ACERO CAL 12, LOS CUALES RIGIDIZAN Y CUMPLEN CON LAS FUNCIONES DE CONEXIÓN, EN EL MARCO SE INSTALAN MOLDURAS FABRICADAS EN MDF DE 16 MM CON ACABADO EN CHAPA DE MADERA, EL AJUSTE DE ALTURA ES POR MEDIO DE DOS NIVELADORES METÁLICOS POR CADA MARCO, CON BASE DE PLÁSTICO DE 50 MM DE DIÁMETRO CON UN AJUSTE DE 30 MM; SE ALOJAN EN LA PARTE INFERIOR DEL MARCO, SE ATORNILLAN EN UNA TUERCA HEXAGONAL DE 1/2" LA CUAL ESTA SOLDADA EN LA BASE DEL MARCO.</p>

0080

GRUPO A



SECRETARÍA EJECUTIVA DE ADMINISTRACIÓN
DIRECCIÓN GENERAL DE INMUEBLES Y MANTENIMIENTO
DIRECCIÓN DE PROYECTOS



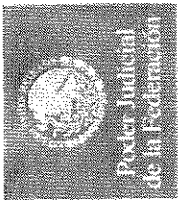
"ADECUACIÓN DE ÁREAS PARA LA INSTALACIÓN DE SALA DE AUDIENCIA, ÁREAS DE APOYO Y OBRAS COMPLEMENTARIAS EN EL EDIFICIO SEDE DEL PODER JUDICIAL DE LA FEDERACIÓN EN MEXICALI, BAJA CALIFORNIA UBICADO EN: CALLE DEL HOSPITAL LOTE 10,11 Y 12. MANZANA 7A ZONA INDUSTRIAL CENTRO CIVICO

MODULO PARA PRIVADO DE TITULAR - (2/13)

DIBUJO	DESCRIPCIÓN
	<p>A LOS MARCOS SE FIJAN LAS VIGAS FABRICADAS EN LAMINA DE ACERO CAL 18 Y SUS DIMENSIONES SON 89 MM EN LA BOCA DEL CANAL, 69 MM EN EL FONDO Y UNA ALTURA CON EL ESCALONAMIENTO DE 26 Y 31 MM PARA DAR UN TOTAL DE 57 MM. PARA EL CASO DE LOS ESCRITORIOS SE FIJAN DOS VIGAS POR CUBIERTA, PARA LA CUBIERTA POSTERIOR Y CUBIERTA LATERAL UNA VIGA CON SOPORTES (MENSULAS) UNIDAD DE GUARDA CON CUATRO PUERTAS ABATIBLES PARA INSTALAR EN CREDENZA, COSTADOS FABRICADOS EN MADERA AGLOMERADA DE 28 MM, RESPALDO, CUBIERTA, PUERTAS Y PISO FABRICADOS EN MADERA AGLOMERADA DE 19 MM, ARMADO POR MEDIO DE SISTEMA MINIFIX Y PERNO DE MADERA NATURAL ESTRIADO CON ADHESIVO PVA. ACABADO EN CHAPA DE MADERA, INCLUYE DOS CERRADURAS Y JUEGO DE LLAVES.</p> <p>LIBRERO SOBRE CREDENZA, COSTADOS FABRICADOS EN MDF DE 28 MM, RESPALDO, CUBIERTA, PUERTAS Y ENTREPANO FABRICADOS EN MADERA AGLOMERADA DE 19 MM, ARMADO POR MEDIO DE SISTEMA MINIFIX Y PERNO DE MADERA NATURAL ESTRIADO CON ADHESIVO PVA, CADA COSTADO ESTÁ PROTEGIDO EN SU PARTE INFERIOR DE ESPUMA AUTO ADHERIBLE CUYA COMPOSICIÓN ES DE PVC ESPUMADO, SU ESPESOR ES 4 MM, SU ANCHO ES DE 1" Y SU PESO DE 760-790 G/M2, COLOR NEGRO. ESTO PARA NO MALTRATAR LAS SUPERFICIES EN DONDE SE INSTALA.</p> <p>HERRAJES:</p> <p>BISAGRAS FABRICADAS EN ZAMAC (ALEACIÓN DE ZINC CON ALUMINIO, MAGNESIO Y COBRE), BIDIMENSIONALES, MONTAJE CON MECANISMO DE GLIP, CON GATILLO DE ENCLAVAMIENTO OCULTO PARA EL DESMONTAJE, CON AJUSTE DE SOLAPADURA POR MEDIO DE TORNILLO EXCÉNTRICO, ANGULO DE APERTURA 95°, CON EFECTO DE RETENCIÓN. CERRADURA DE SEGURIDAD A BASE DE CLIP, BARRA METÁLICA Y SUJETADOR DE PLÁSTICO, CERRADURA CON DIÁMETRO PEQUEÑO, (16.5MM) DESMONTABLE, NUMERADA EN LA CARA. JALADERAS SE UTILIZA JALADERA LINEAL EN ALUMINIO NATURAL CON ACABADO ANODIZADO. DIMENSIONES: 270MM DE LARGO X 19MM DE PROFUNDIDAD Y CON 9.5MM DE ESPESOR. CON UN REBAJO CENTRAL POR AMBAS CARAS DE 157MM X 12MM COMO AGARRE.</p>

1808

GRUPO A



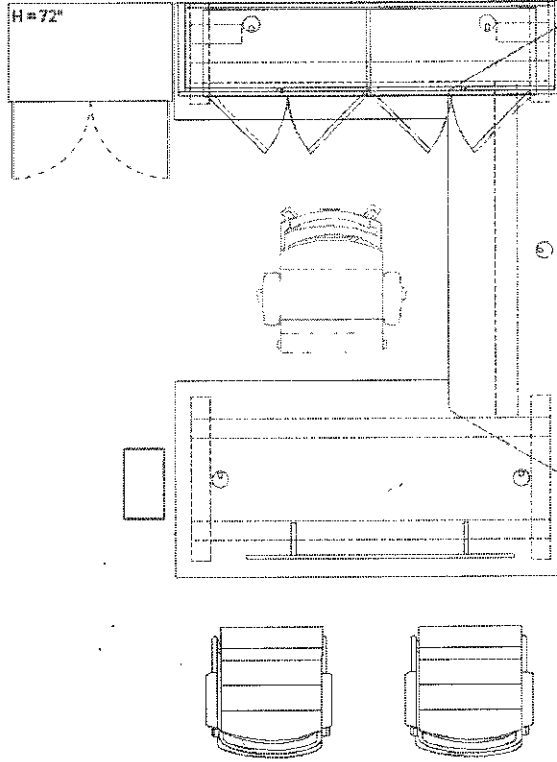
SECRETARÍA EJECUTIVA DE ADMINISTRACIÓN
 DIRECCIÓN GENERAL DE INMUEBLES Y MANTENIMIENTO
 DIRECCIÓN DE PROYECTOS



"ADECUACIÓN DE ÁREAS PARA LA INSTALACIÓN DE SALA DE AUDIENCIA, ÁREAS DE APOYO Y OBRAS COMPLEMENTARIAS
 EN EL EDIFICIO SEDE DEL PODER JUDICIAL DE LA FEDERACIÓN EN MEXICALI, BAJA CALIFORNIA UBICADO EN:
 CALLE DEL HOSPITAL LOTE 10,11 Y 12. MANZANA 7A ZONA INDUSTRIAL CENTRO CÍVICO

MODULO PARA PRIVADO DE TITULAR - (3/3)

DIBUJO



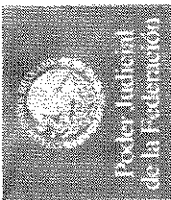
DESCRIPCIÓN

ARMARIO CON DOS PUERTAS ABATIBLES COMPLETAS Y CUATRO ENTREPAÑOS (UNO FIJO Y TRES AJUSTABLES), COSTADOS DE MDF DE 19 MM, TAPA, BASE, RESPALDO, ENTREPAÑOS Y PUERTAS FABRICADOS EN AGLOMERADO DE 19 MM CON ACABADO EN CHAPA DE MADERA. ARMADO POR MEDIO DE SISTEMA MINIFIX Y PERNO DE MADERA NATURAL ESTRIADO CON ADHESIVO PVA, BISAGRAS BIDIMENSIONALES DE MONTAJE CON MECANISMO DE CLIP, CON GATILLO DE ENCLAVAMIENTO OCULTO PARA EL DESMONTAJE, CON AJUSTE DE SOLAPADURA POR MEDIO DE TORNILLO DE EXCÉNTRICA, ANGULO DE APERTURA 95°, CON EFECTO DE RETENCIÓN.

PIEZAS POR NIVEL

NIVEL	cantidad
N 1	4
TOTAL	4

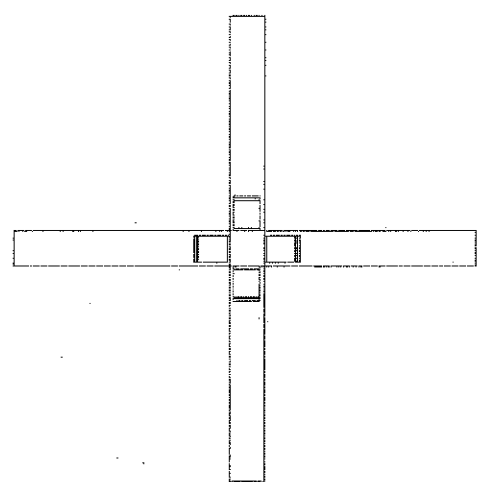
GRUPO A



"ADECUACIÓN DE ÁREAS PARA LA INSTALACIÓN DE SALA DE AUDIENCIA, ÁREAS DE APOYO Y OBRAS COMPLEMENTARIAS EN EL EDIFICIO SEDE DEL PODER JUDICIAL DE LA FEDERACIÓN EN MEXICALI, BAJA CALIFORNIA UBICADO EN: CALLE DEL HOSPITAL LOTE 10,11 Y 12. MANZANA 7A ZONA INDUSTRIAL CENTRO CIVICO




PERCHERO DE MADERA. - (1/1)

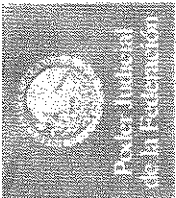
DIBUJO	DESCRIPCIÓN
	<p>UN PERCHERO DE MADERA MIDE: 0.61 MTS DE FTE X 0.61 MTS DE FDO X 1.77 MTS DE ALTURA, BASE EN X Y POSTE CENTRAL FABRICADO EN MADERA DE PINO Y GANCHOS DE ALUMINIO.</p>

PIEZAS POR NIVEL

NIVEL	cantidad
N 1	4
TOTAL	4

C083

GRUPO A 

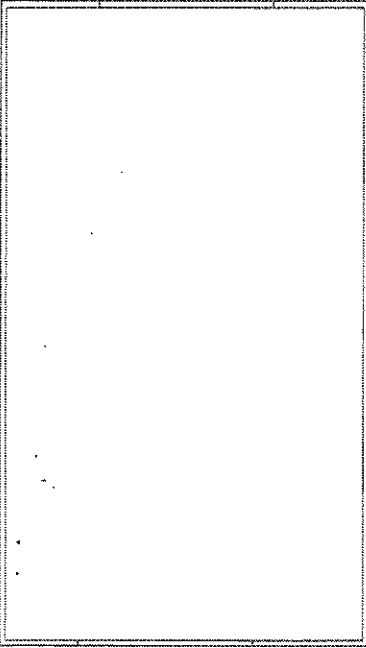


SECRETARÍA EJECUTIVA DE ADMINISTRACIÓN
 DIRECCIÓN GENERAL DE INMUEBLES Y MANTENIMIENTO
 DIRECCIÓN DE PROYECTOS



"ADECUACIÓN DE ÁREAS PARA LA INSTALACIÓN DE SALA DE AUDIENCIA, ÁREAS DE APOYO Y OBRAS COMPLEMENTARIAS
 EN EL EDIFICIO SEDE DEL PODER JUDICIAL DE LA FEDERACIÓN EN MEXICALI, BAJA CALIFORNIA UBICADO EN:
 CALLE DEL HOSPITAL LOTE 10,11 Y 12. MANZANA 7A ZONA INDUSTRIAL CENTRO CIVICO

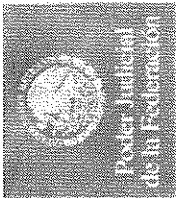
CESTO PAPELERO - (1/1)

DIBUJO	DESCRIPCIÓN						
	<p>UN CESTO PAPELERO DE MADERA MIDE: 0.31 MTS DE FTE X 0.25 MTS FDO X 0.29 MTS DE ALTURA, FABRICADO EN MDF DE 12 MM CON ACABADO EN CHAPA DE MADERA, FONDO INTERIOR CON VINILAM 6 MM.</p> <p style="text-align: center;"><u>PIEZAS POR NIVEL</u></p> <table border="1" data-bbox="1015 583 1140 989"> <thead> <tr> <th>NIVEL</th> <th>cantidad</th> </tr> </thead> <tbody> <tr> <td>N 1</td> <td>4</td> </tr> <tr> <td>TOTAL</td> <td>4</td> </tr> </tbody> </table>	NIVEL	cantidad	N 1	4	TOTAL	4
NIVEL	cantidad						
N 1	4						
TOTAL	4						

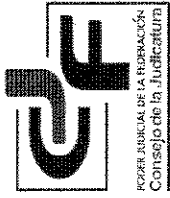
0084

GRUPO A





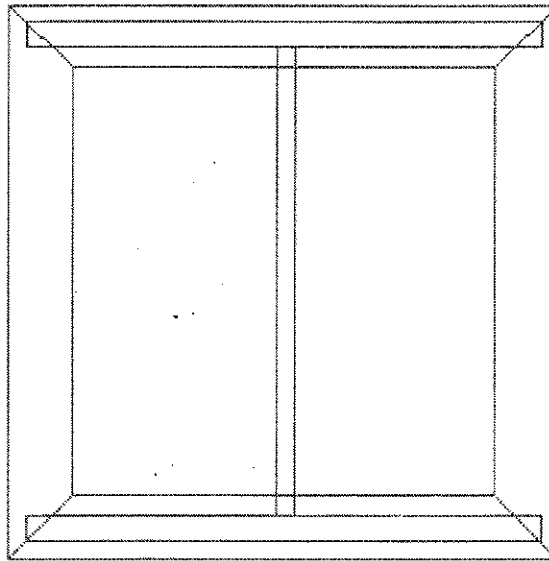
SECRETARÍA EJECUTIVA DE ADMINISTRACIÓN
 DIRECCIÓN GENERAL DE INMUEBLES Y MANTENIMIENTO
 DIRECCIÓN DE PROYECTOS



"ADECUACIÓN DE ÁREAS PARA LA INSTALACIÓN DE SALA DE AUDIENCIA, ÁREAS DE APOYO Y OBRAS COMPLEMENTARIAS
 EN EL EDIFICIO SEDE DEL PODER JUDICIAL DE LA FEDERACIÓN EN MEXICALI, BAJA CALIFORNIA UBICADO EN:
 CALLE DEL HOSPITAL LOTE 10,11 Y 12. MANZANA 7A ZONA INDUSTRIAL CENTRO CÍVICO

MESA ESQUINERA -- (1/1)

DIBUJO



DESCRIPCIÓN

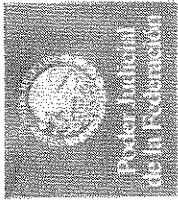
MESA LATERAL PARA SALA DE ESPERA MIDE: 0.61 MTS DE FTE X 0.61 MTS DE FDO X 0.40 MTS DE ALTURA. CUBIERTA Y BASE FABRICADA EN MDF DE 28MM CON ACABADO EN CHAPA DE MADERA NATURAL EN CARA, TRASCARA Y CANTOS (RECTOS), TERMINADA CON BARNIZ UV. "PROCESO AUTOMATIZADO EN CABINA DE LAQUEADO CON ROBOT AUTOMATIZADO. APLICACIÓN DE LACA AGRÍLICA, AIRE CALIENTE, MATIZADO MEDIANTE LÁMPARAS UV, PRE-SECADO A UNA TEMPERATURA DE 50°C Y SECADO CON LÁMPARAS DE ALTA POTENCIA. EL PROCESO CONSTA DE 4 ETAPAS EN EL TREN DE BARNIZ: PULIDO, ENTINTADO, SECADO Y ASENTADO; Y 9 ETAPAS EN EL TREN DE LACA: ASENTADO, PRECALENTADO, CEPILLADO, SOPLETEADO, LAQUEADO, SOLVENTADO, MATIZADO, PRE SECADO Y SECADO". EL ARMADO SE LLEVA MEDIANTE UNIÓN RÁPIDA TIPO MINIFIX FABRICADOS EN ZAMAC4 CON PERNO DE MADERA NATURAL ESTRIADO Y ADHESIVO TIPO PVA (ACETATO DE POLIVINILO). INCLUYE CUATRO REGATONES PARA NIVELACIÓN DE ALTURA.

PIEZAS POR NIVEL

NIVEL	cantidad
N 1	4
TOTAL	4

0085

GRUPO A



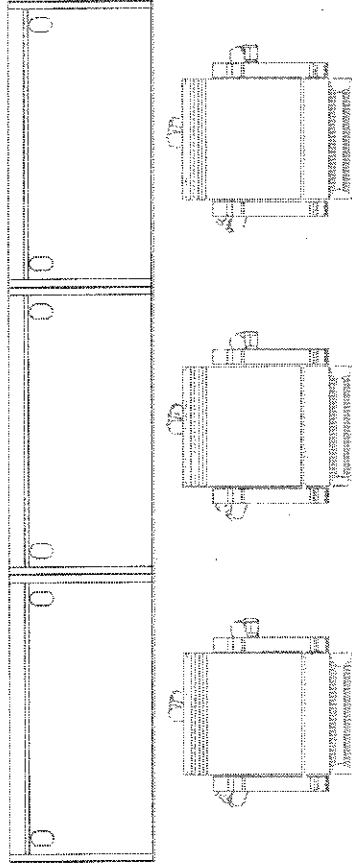
SECRETARÍA EJECUTIVA DE ADMINISTRACIÓN
DIRECCIÓN GENERAL DE INMUEBLES Y MANTENIMIENTO
DIRECCIÓN DE PROYECTOS



"ADECUACIÓN DE ÁREAS PARA LA INSTALACIÓN DE SALA DE AUDIENCIA, ÁREAS DE APOYO Y OBRAS COMPLEMENTARIAS EN EL EDIFICIO SEDE DEL PODER JUDICIAL DE LA FEDERACIÓN EN MEXICALI, BAJA CALIFORNIA UBICADO EN: CALLE DEL HOSPITAL LOTE 10,11 Y 12. MANZANA 7A ZONA INDUSTRIAL CENTRO CIVICO

MÓDULO PONENCIA EN SALA DE AUDIENCIA – (1/1)

DIBUJO



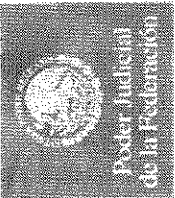
DESCRIPCIÓN

MODULO PARA TRES TITULARES DE TRIBUNAL ORAL, MIDE: 3.60 M FRENTE X 0.61 M FONDO X 0.75 M. ALTURA A NIVEL DE CUBIERTA Y 0.95 MTS DE ALTURA A NIVEL DE COSTADOS Y RESPALDO. FABRICADO EN TRES PARTES, CUBIERTAS FABRICADAS EN TABLEROS DE MDF DE 28 MM DE ESPESOR CON ACABADO FINAL EN CHAPA DE MADERA EN CARA SUPERIOR Y EN TRASCARA. CANTO ERGONOMICO TIPO BOLEADO, CUENTA CON COSTADOS Y RESPALDO FABRICADOS EN TABLEROS DE AGLOMERADO DE 28 MM DE ESPESOR CON ACABADO FINAL EN CHAPA DE MADERA CON UNA ALTURA DE 0.95 M. ACABADO FINAL EN CHAPA DE MADERA, TERMINADA CON BARNIZ UV. "PROCESO AUTOMATIZADO EN CABINA DE LAQUEADO CON ROBOT AUTOMATIZADO, APLICACIÓN DE LACA ACRILICA, AIRE CALIENTE, MATIZADO MEDIANTE LÁMPARAS UV, PRE-SECADO A UNA TEMPERATURA DE 50°C Y SECADO CON LÁMPARAS DE ALTA POTENCIA. EL PROCESO CONSTA DE 4 ETAPAS EN EL TREN DE BARNIZ: PULIDO, ENTINTADO, SECADO Y ASENTADO; Y 9 ETAPAS EN EL TREN DE LACA: ASENTADO, PRECALENTADO, CEPILLADO, SOPLETEADO, LAQUEADO, SOLVENTADO, MATIZADO, PRE SECADO Y SECADO".

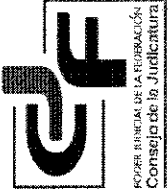
EL ARMADO SE LLEVA MEDIANTE UNION RAPIDA TIPO MINIFIX FABRICADOS EN ZAMAC4 CON PERNO DE MADERA NATURAL ESTRIADO Y ADHESIVO TIPO PVA (ACETATO DE POLIVINILO). INCLUYE REGATONES PARA NIVELACIÓN DE ALTURA.

PIEZAS POR NIVEL

NIVEL	cantidad
N 1	1
TOTAL	1



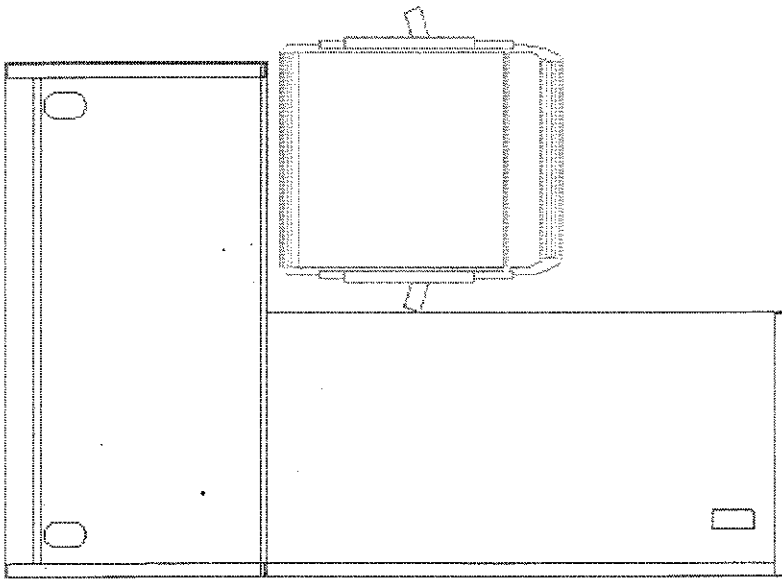
SECRETARÍA EJECUTIVA DE ADMINISTRACIÓN
 DIRECCIÓN GENERAL DE INMUEBLES Y MANTENIMIENTO
 DIRECCIÓN DE PROYECTOS



"ADECUACIÓN DE ÁREAS PARA LA INSTALACIÓN DE SALA DE AUDIENCIA, ÁREAS DE APOYO Y OBRAS COMPLEMENTARIAS EN EL EDIFICIO SEDE DEL PODER JUDICIAL DE LA FEDERACIÓN EN MEXICALI, BAJA CALIFORNIA UBICADO EN: CALLE DEL HOSPITAL LOTE 10,11 Y 12. MANZANA 7A ZONA INDUSTRIAL CENTRO CIVICO

MÓDULO PARA ENCARGADO DE SALA - (1/1)

DIBUJO

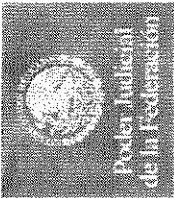


DESCRIPCIÓN

MODULO PARA ENCARGADO DE SALA MIDE: 1.20 MTS DE FTE X 1.82 MTS DE FDO X 0.75 MTS DE ALTURA. COMPUESTO POR: ESCRITORIO RECTO DE 1.20 MTS DE FTE X 0.60 MTS FDO, MODULO LATERAL DE 1.22 MTS DE FTE X 0.61 MTS FDO X 0.75 MTS DE ALTURA. CUBIERTAS, COSTADOS Y RESPALDO FABRICADOS EN MDF DE 28MM, CON ACABADO EN CHAPA DE MADERA NATURAL EN CARA, TRASCARA Y CANTOS (RECTOS), TERMINADA CON BARNIZ UV. "PROCESO AUTOMATIZADO EN CABINA DE LAQUEADO CON ROBOT AUTOMATIZADO, APLICACIÓN DE LACA ACRÍLICA, AIRE CALIENTE, MATIZADO MEDIANTE LÁMPARAS UV; PRE-SECADO A UNA TEMPERATURA DE 50°C Y SECADO CON LÁMPARAS DE ALTA POTENCIA. EL PROCESO CONSTA DE 4 ETAPAS EN EL TREN DE BARNIZ: PULIDO, ENTINTADO, SECADO Y ASENTADO; Y 9 ETAPAS EN EL TREN DE LACA: ASENTADO, PRECALENTADO, CEPILLADO, SOPLETEADO, LAQUEADO, SOLVENTADO, MATIZADO, PRE SECADO Y SECADO".
 EL ARMADO SE LLEVA MEDIANTE UNIÓN RÁPIDA TIPO MINIFIX FABRICADOS EN ZAMAC4 CON PERNO DE MADERA NATURAL ESTRIADO Y ADHESIVO TIPO PVA (ACETATO DE POLIVINILO). INCLUYE TRES GROMMETS RECTANGULARES. CON DIMENSIÓN DE 100 X 50 MM ESTÁN FABRICADOS EN POLIPROPILENO CON SUPERFICIE TEXTURIZADA EN ACABADO MATE Y REGATONES PARA NIVELACIÓN DE ALTURA.

PIEZAS POR NIVEL

NIVEL	cantidad
N 1	1
TOTAL	1



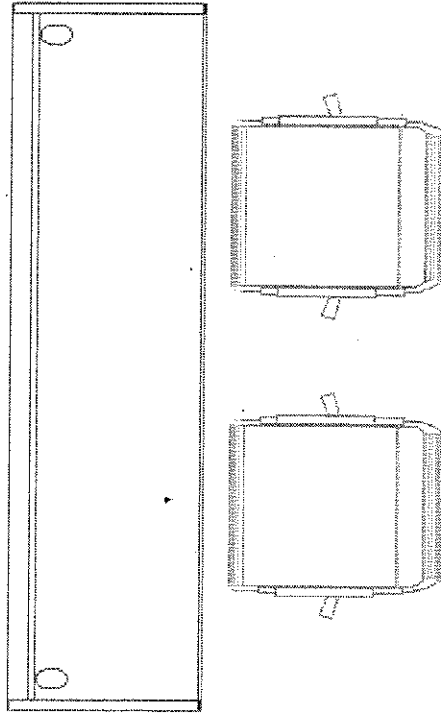
SECRETARÍA EJECUTIVA DE ADMINISTRACIÓN
DIRECCIÓN GENERAL DE INMUEBLES Y MANTENIMIENTO
DIRECCIÓN DE PROYECTOS



"ADECUACIÓN DE ÁREAS PARA LA INSTALACIÓN DE SALA DE AUDIENCIA, ÁREAS DE APOYO Y OBRAS COMPLEMENTARIAS EN EL EDIFICIO SEDE DEL PODER JUDICIAL DE LA FEDERACIÓN EN MEXICALI, BAJA CALIFORNIA UBICADO EN: CALLE DEL HOSPITAL LOTE 10,11 Y 12. MANZANA 7A ZONA INDUSTRIAL CENTRO CIVICO

MÓDULO PARA DEFENSORES/MINISTERIO PÚBLICO – (1/11)

DIBUJO



DESCRIPCIÓN

MODULO PARA DEFENSORES / MINISTERIO PÚBLICO, MIDE: 2.20 M FRENTE X 0.61 M FONDO X 0.75 M. ALTURA A NIVEL DE CUBIERTA. CUBIERTA FABRICADA EN TABLERO DE MDF DE 28 MM DE ESPESOR CON ACABADO FINAL EN CHAPA DE MADERA EN CARA Y TRASCARA, CANTO ERGONOMICO TIPO BOLEADO. CUENTA CON DOS COSTADOS FABRICADOS EN TABLEROS DE AGLOMERADO DE 28 MM DE ESPESOR Y UN RESPALDO FABRICADO EN TABLERO DE MADERA AGLOMERADA DE 19 MM DE ESPESOR CON ACABADO FINAL EN CHAPA DE MADERA, TERMINADA CON BARNIZ UV. "PROCESO AUTOMATIZADO EN CABINA DE LAQUEADO CON ROBOT AUTOMATIZADO, APLICACIÓN DE LACA ACRILICA, AIRE CALIENTE, MATIZADO MEDIANTE LÁMPARAS UV, PRE-SECADO A UNA TEMPERATURA DE 50°C Y SECADO CON LÁMPARAS DE ALTA POTENCIA. EL PROCESO CONSTA DE 4 ETAPAS EN EL TREN DE BARNIZ: PULIDO, ENTINTADO, SECADO Y ASENTADO; Y 9 ETAPAS EN EL TREN DE LACA: ASENTADO, PRECALENTADO, CEPILLADO, SOPLETEADO, LAQUEADO, SOLVENTADO, MATIZADO, PRE SECADO Y SECADO".

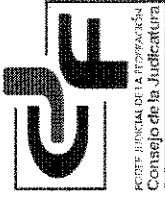
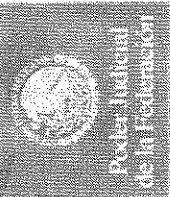
EL ARMADO SE LLEVA MEDIANTE UNIÓN RÁPIDA TIPO MINIFIX FABRICADOS EN ZAMAC4 CON PERNO DE MADERA NATURAL ESTRIADO Y ADHESIVO TIPO PVA (ACETATO DE POLIVINILO). INCLUYE TRES GROMMETS RECTANGULARES. CON DIMENSIÓN DE 100 X 50 MM ESTÁN FABRICADOS EN POLIPROPILENO CON SUPERFICIE TEXTURIZADA EN ACABADO MATE Y REGATONES PARA NIVELACIÓN DE ALTURA.

PIEZAS POR NIVEL

NIVEL	cantidad
N 1	2
TOTAL	2

0088

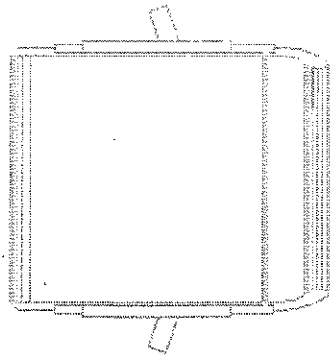
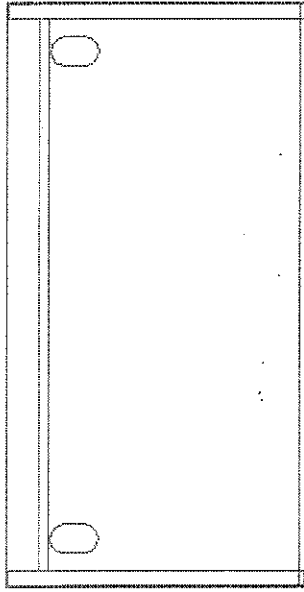
GRUPO A



"ADECUACIÓN DE ÁREAS PARA LA INSTALACIÓN DE SALA DE AUDIENCIA, ÁREAS DE APOYO Y OBRAS COMPLEMENTARIAS EN EL EDIFICIO SEDE DEL PODER JUDICIAL DE LA FEDERACIÓN EN MEXICALI, BAJA CALIFORNIA UBICADO EN: CALLE DEL HOSPITAL LOTE 10,11 Y 12. MANZANA 7A ZONA INDUSTRIAL CENTRO CIVICO

MÓDULO PARA TESTIGO – (1/1)

DIBUJO



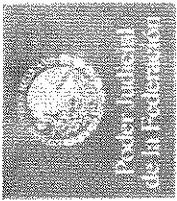
DESCRIPCIÓN

MODULO PARA TESTIGO, MIDE: 1.19 M FRENTE X 0.61 M FONDO X 0.75 M. ALTURA. CUBIERTA FABRICADA EN TABLERO DE MDF DE 28 MM DE ESPESOR CON ACABADO FINAL EN CHAPA DE MADERA EN CARA Y TRASCARA, CANTO ERGONOMICO TIPO BOLEADO. CUENTA CON TRES COSTADOS FABRICADOS EN TABLEROS DE AGLOMERADO DE 28 MM DE ESPESOR CON ACABADO FINAL EN CHAPA DE MADERA, TERMINADA CON BARNIZ UV. "PROCESO AUTOMATIZADO EN CABINA DE LAQUEADO CON ROBOT AUTOMATIZADO, APLICACIÓN DE LACA ACRILICA, AIRE CALIENTE; MATIZADO MEDIANTE LAMPARAS UV, PRE-SECADO A UNA TEMPERATURA DE 50°C Y SECADO CON LAMPARAS DE ALTA POTENCIA. EL PROCESO CONSTA DE 4 ETAPAS EN EL TREN DE BARNIZ: PULIDO, ENTINTADO, SECADO Y ASENTADO; Y 9 ETAPAS EN EL TREN DE LACA: ASENTADO, PRECALENTADO, CEPILLADO, SOPLETEADO, LAQUEADO, SOLVENTADO, MATIZADO, PRE SECADO Y SECADO".

EL ARMADO SE LLEVA MEDIANTE UNIÓN RÁPIDA TIPO MINIFIX FABRICADOS EN ZAMAC4 CON PERNO DE MADERA NATURAL ESTRIADO Y ADHESIVO TIPO PVA (ACETATO DE POLIVINILO). INCLUYE REGATONES PARA NIVELACIÓN DE ALTURA.

PIEZAS POR NIVEL

NIVEL	cantidad
N 1	1
TOTAL	1



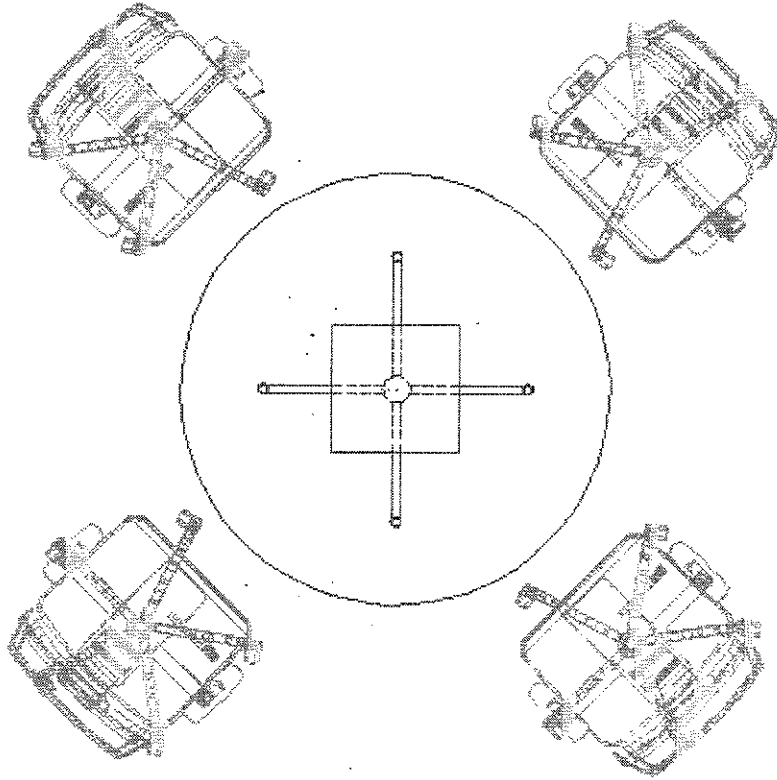
SECRETARÍA EJECUTIVA DE ADMINISTRACIÓN
DIRECCIÓN GENERAL DE INMUEBLES Y MANTENIMIENTO
DIRECCIÓN DE PROYECTOS



"ADECUACIÓN DE ÁREAS PARA LA INSTALACIÓN DE SALA DE AUDIENCIA, ÁREAS DE APOYO Y OBRAS COMPLEMENTARIAS EN EL EDIFICIO SEDE DEL PODER JUDICIAL DE LA FEDERACIÓN EN MEXICALI, BAJA CALIFORNIA UBICADO EN: CALLE DEL HOSPITAL LOTE 10, 11 Y 12. MANZANA 7A ZONA INDUSTRIAL CENTRO CIVICO

MESA PARA SALA MULTIIUSOS (TESTIGO PROTEGIDO) – (1/1)

DIBUJO



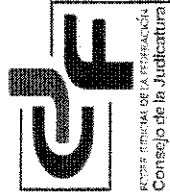
DESCRIPCIÓN

MESA PARA SALA MULTIIUSOS MIDE: 1.22 MTS DE DIAMETRO X 0.75 MTS DE ALTURA. CUBIERTA FABRICADA EN TABLERO DE MDF DE 28 MM DE ESPESOR CON ACABADO FINAL EN CHAPA DE MADERA EN CARA Y TRASCARA, CANTO ERGONOMICO TIPO BOLEADO. ACABADO FINAL EN CHAPA DE MADERA, TERMINADA CON BARNIZ UV. "PROCESO AUTOMATIZADO EN CABINA DE LAQUEADO CON ROBOT AUTOMATIZADO, APLICACIÓN DE LACA ACRÍLICA, AIRE CALIENTE, MATIZADO MEDIANTE LÁMPARAS UV, PRE-SECADO A UNA TEMPERATURA DE 50°C Y SECADO CON LÁMPARAS DE ALTA POTENCIA. EL PROCESO CONSTA DE 4 ETAPAS EN EL TREN DE BARNIZ: PULIDO, ENTINTADO, SECADO Y ASENTADO; Y 9 ETAPAS EN EL TREN DE LACA: ASENTADO, PRECALENTADO, CEPILLADO, SOPLETEADO, LAQUEADO, SOLVENTADO, MATIZADO, PRE SECADO Y SECADO". BASE COMPUTESTA POR UNA COLUMNA EN TUBO REDONDO DE LÁMINA DE ACERO DIÁMETRO 3" CALIBRE 14, UNA PLACA DE FIJACIÓN LÁMINA DE ACERO CALIBRE 8. MIDE 360MM X 360MM, CUATRO PUNTOS DE APOYO EN LÁMINA DE ACERO CALIBRE 16 CON REFUERZO INTERIOR DEL MISMO CALIBRE; PUNTA DE ALA EN TUBO DE LÁMINA DE ACERO REDONDO DE 1 1/2" DE DIÁMETRO CALIBRE 14. CON ACABADO EN PINTURA EN POLVO DE POLIESTER EPOXICA HORNEADA. INCLUYE REGATONES PARA NIVELACIÓN DE ALTURA. ACABADO EN PINTURA EN POLVO DE POLIESTER HORNEADA.

PIEZAS POR NIVEL

NIVEL	cantidad
N 1	1
TOTAL	1

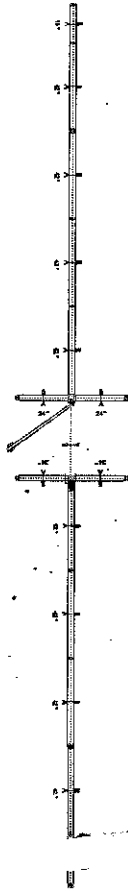
GRUPO A



"ADECUACIÓN DE ÁREAS PARA LA INSTALACIÓN DE SALA DE AUDIENCIA, ÁREAS DE APOYO Y OBRAS COMPLEMENTARIAS EN EL EDIFICIO SEDE DEL PODER JUDICIAL DE LA FEDERACIÓN EN MEXICALI, BAJA CALIFORNIA UBICADO EN: CALLE DEL HOSPITAL LOTE 10,11 Y 12. MANZANA 7A ZONA INDUSTRIAL CENTRO CIVICO

MURO BARANDILLA - (1/2)

DIBUJO



DESCRIPCIÓN

MURO BARANDILLA PARA TRIBUNAL ORAL, ESTRUCTURA PRINCIPAL EN PERFIL DE ALUMINIO EXTRUIDO, PANELES EN MADERA AGLOMERADA DE 16 MM CON ACABADO EN CHAPA DE MADERA EN SUS DOS CARAS, MIDE: 7.26 FRENTE X 0.93 MTS DE ALTURA Y 0.075 MTS DE ESPESOR, INCLUYE UNA PUERTA ABATIBLE DE 0.93 MTS DE ALTURA, CON ACABADO EN CHAPA DE MADERA Y MANIJA. (PARA EL CUAL DEBERÁ CONSIDERAR AJUSTES DE MAS MENOS 10 CM PARA CADA UNA DE LAS CARAS QUE COMPONEN DICHO MURO, POR LAS POSIBLES CONDICIONES QUE SE PRESENTEN DURANTE EL PROCESO DE OBRA)

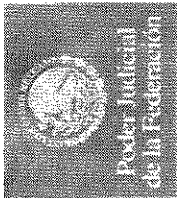
LA ESTRUCTURA DEL SISTEMA ESTÁ BASADA EN UN PERFIL DE ALUMINIO CON DUREZA T5 EXTRUIDO Y TEMPLADO, EL CUAL ES POSIBLE UTILIZAR TANTO VERTICAL COMO HORIZONTALMENTE CONECTANDO EL PERFIL CONSIGO MISMO POR MEDIO DE UNA PINZA CONECTORA ALOJADA EN CADA EXTREMO, PARA FORMAR MARCOS ESTRUCTURALES. CUENTA CON PREPARACIONES OVALES PARA EL PASO DE CABLEADO, UN CANAL A TODO LO LARGO QUE PERMITE DESCANSAR PANELES INTERNAMENTE QUEDANDO A LA VISTA UNA ENTRECALLE UNIFORME. LOS MARCOS ESTRUCTURALES TIENEN 75 MM.

LA PARTE INFERIOR DEL SISTEMA CONSTA DE UN ZÓCALO EN FORMA DE "U" QUE ALOJA LA NIVELACIÓN DE LOS MUROS QUE SE FORMAN CON EL PERFIL ESTRUCTURAL LAS SECCIONES DE ZÓCALO SE INTERCONECTAN PARA LOGRAR EL FRENTE DESEADO Y LLEVAN FIJA EN SU INTERIOR LA BASE DE NIVELACION, QUE A SU VEZ RECIBE UN TORNILLO NIVELADOR DE ACERO DE 1/2" DE DIÁMETRO EL CUAL PERMITE UNA REGULACIÓN DE 32 MM.

AL FRENTE DEL ZÓCALO Y MONTADA POR MEDIO DE MUELLES DE FLEJE AL PERFIL HORIZONTAL INFERIOR SE CUENTA CON UNA TAPA DE ZÓCALO, LA CUAL ESTÁ TRASLAPADA CON EL CUERPO EN "U" DEL ZÓCALO Y PERMITE QUE LA REGULACIÓN EN ALTURA SE LLEVE A CABO FUNCIONANDO DE MANERA TELESCÓPICA.

TANTO EL CUERPO DEL ZÓCALO COMO LA TAPA ESTÁN FABRICADOS A PARTIR DE LÁMINA DE ACERO ROLADA EN FRIO CALIBRE 20. LOS CLIPS O MUELLES DE SUJECIÓN DE LAS TAPAS ESTÁN FABRICADOS EN ACERO. LA BASE DE NIVELACIÓN ESTÁ FABRICADA CON LÁMINA DE ACERO CALIBRE 12 CON ACABADO GALVANIZADO.

PARA REVESTIR LA ESTRUCTURA EL SISTEMA CUENTA CON PANELES DE MADERA QUE SE FIJAN AL INTERIOR DEL MARCO POR MEDIO DE CLIPS METÁLICOS QUE SE ANCLAN AL PERFIL ESTRUCTURAL POR TODO SU PERÍMETRO, HACIENDO UNA SUJECIÓN FIRME Y SEGURA.



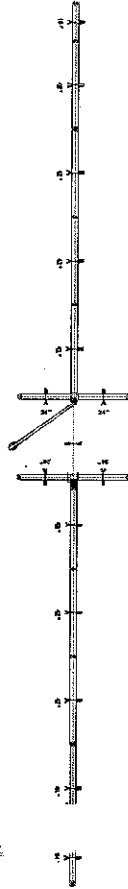
SECRETARÍA EJECUTIVA DE ADMINISTRACIÓN
DIRECCIÓN GENERAL DE INMUEBLES Y MANTENIMIENTO
DIRECCIÓN DE PROYECTOS



"ADECUACIÓN DE ÁREAS PARA LA INSTALACIÓN DE SALA DE AUDIENCIA, ÁREAS DE APOYO Y OBRAS COMPLEMENTARIAS EN EL EDIFICIO SEDE DEL PODER JUDICIAL DE LA FEDERACIÓN EN MEXICALI, BAJA CALIFORNIA UBICADO EN: CALLE DEL HOSPITAL LOTE 10,11 Y 12. MANZANA 7A ZONA INDUSTRIAL CENTRO CIVICO

MURO BARANDILLA – (2/2)

DIBUJO



DESCRIPCIÓN

LOS PANELES TERMINADOS EN MADERA ESTÁN FABRICADOS A PARTIR DE TABLEROS DE MADERA AGLOMERADA DE 16 MM DE ESPESOR CON PREPARACIONES PARA RECIBIR LOS ELEMENTOS DE SUJECIÓN A LA ESTRUCTURA. TODOS LOS PANELES CUENTAN CON UNA CINTA ESPUMADA PERIMETRALMENTE EN LA TRASCARA QUE FUNCIONA DE SELLO CONTRA EL PERFIL ESTRUCTURAL EVITANDO EL PASO DEL SONIDO ENTRE LA ESTRUCTURA Y LOS PANELES. LOS MUROS SE REMATAN EN SU PARTE SUPERIOR Y LATERAL CON UN PERFIL DE ALUMINIO EXTRUIDO EL CUAL CUBRE LA ESTRUCTURA INTERNA. PUERTA "CIEGA SENCILLA" CON ACABADO EN MADERA MEDIDAS GENERALES: 0.93 M. DE ALTURA X 1.07 M. DE FRENTE (A CENTRO DE POSTES) CHAPA Y HERRAJES EN ACERO INOXIDABLE DE IMPORTACIÓN. MARCO FABRICADO EN LAMINA DE ACERO CALIBRE 18, ROLADA EN FRÍO, CON UN PROCESO FOSFATIZADO PARA LIMPIEZA DE MATERIAL Y APLICACIÓN DE PINTURA ELECTROSTÁTICA EN POLVO, HORNEADA A 240° C.

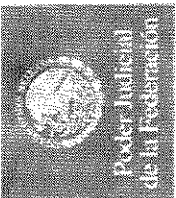
PASADOR: ANTIGANZUA DE MECANISMO METALICO, CUERPO DE ACERO CON BOTON DE SEGURIDAD DE UNA SOLA PIEZA DE ALEACION METALICA. MARCA PHILLIPS MOD. 35

TODAS LAS PARTES METÁLICAS ESTÁN SOMETIDAS A UN PROCESO DE FOSFATIZADO Y PINTADAS CON PINTURA ELECTROSTÁTICA EPOXI-POLIÉSTER EN POLVO HORNEADA ENTRE 220° Y 240° C.

PIEZAS POR NIVEL

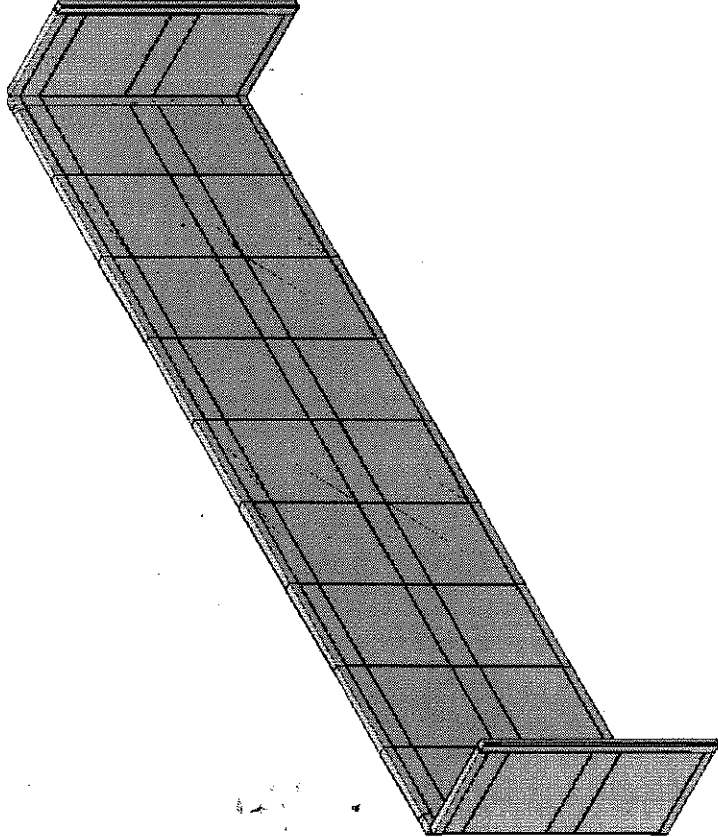
NIVEL	cantidad
N 1	LOTE
TOTAL	0

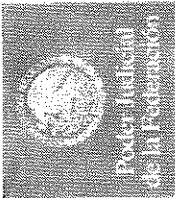
GRUPO A



"ADECUACIÓN DE ÁREAS PARA LA INSTALACIÓN DE SALA DE AUDIENCIA, ÁREAS DE APOYO Y OBRAS COMPLEMENTARIAS EN EL EDIFICIO SEDE DEL PODER JUDICIAL DE LA FEDERACIÓN EN MEXICALI, BAJA CALIFORNIA UBICADO EN: CALLE DEL HOSPITAL LOTE 10,11 Y 12. MANZANA 7A ZONA INDUSTRIAL CENTRO CÍVICO

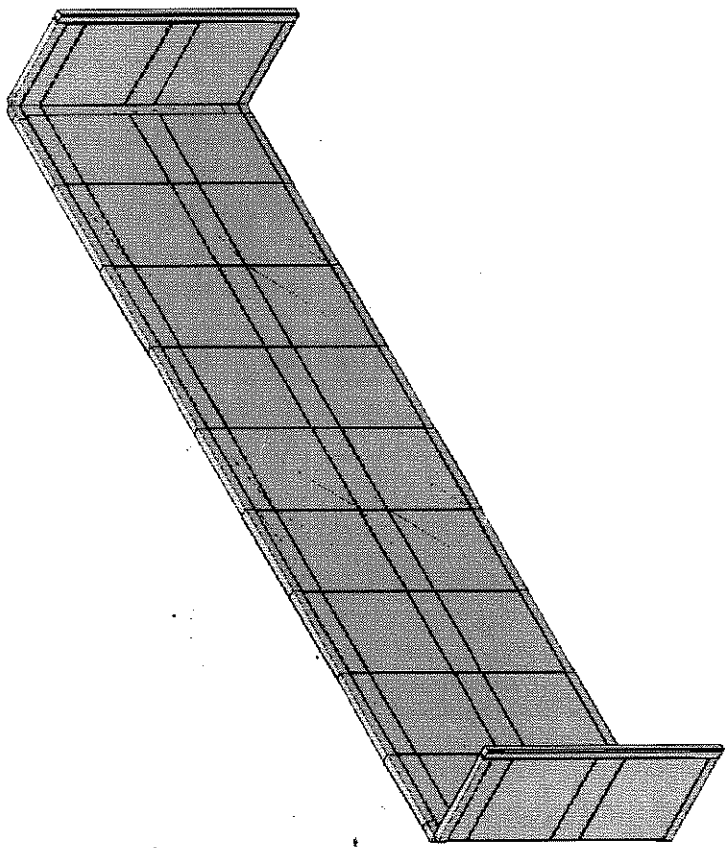
MURO FUNCIONAL – (1/3)

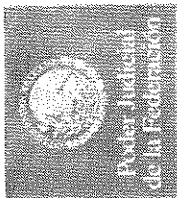
DIBUJO	DESCRIPCIÓN
	<p>MURO CON ESTRUCTURA PRINCIPAL EN PERFIL DE ALUMINIO EXTRUIDIDO, PANELES EN MADERA AGLOMERADA DE 16 MM CON ACABADO EN CHAPA DE MADERA EN UNA SOLA CARA, MIDE: FRENTE 5.50 MTS (PARA LA CUAL DEBERÁ CONSIDERAR AJUSTES DE MAS MENOS 10 CM PARA CADA UNA DE LAS CARAS QUE COMPONENTEN DICHO MURO, POR LAS POSIBLES CONDICIONES QUE SE PRESENTEN DURANTE EL PROCESO DE OBRA) X 2.45 MTS DE ALTURA Y 0.075 MTS DE ESPESOR, INCLUYE UNA PUERTA ABATIBLE CON ACABADO EN CHAPA DE MADERA Y CERRADURA.</p> <p>CARACTERÍSTICAS TÉCNICAS DE LOS MUROS</p> <p>LA ESTRUCTURA DEL SISTEMA ESTÁ BASADA EN UN PERFIL ROLADO DE LÁMINA DE ACERO, EL CUAL ES POSIBLE UTILIZAR TANTO VERTICAL COMO HORIZONTALMENTE CONECTANDO EL PERFIL CONSIGO MISMO POR MEDIO DE UNA PINZA CONECTORA ALOJADA EN CADA EXTREMO, PARA FORMAR MARCOS ESTRUCTURALES.</p> <p>LOS MARCOS ESTRUCTURALES TIENEN 75MM EL PERFIL ESTRUCTURAL ESTÁ FABRICADO CON LÁMINA DE ACERO GALVANIZADA ROLADA EN FRIO DE 0.8 MM DE ESPESOR Y CUENTA CON PREPARACIONES OVALES PARA EL PASO DE CABLEADO. CUENTA CON UNA CANAL A TODO LO LARGO QUE PERMITE DESCANSAR PANELES INTERNAMENTE QUEDANDO A LA VISTA UNA ENTRECALLE UNIFORME.</p> <p>LA PARTE INFERIOR DEL SISTEMA CONSTA DE UN ZÓCALO EN FORMA DE "U" QUE ALOJA LA NIVELACIÓN DE LOS MUROS QUE SE FORMAN CON EL PERFIL ESTRUCTURAL. LAS SECCIONES DE ZÓCALO SE INTERCONECTAN PARA LOGRAR EL FRENTE DESEADO Y LLEVAN FIJA EN SU INTERIOR LA BASE DE NIVELACIÓN, QUE A SU VEZ RECIBE UN TORNILLO NIVELADOR DE ACERO DE ½" DE DIAMETRO EL CUAL PERMITE UNA REGULACIÓN DE 32MM.</p>



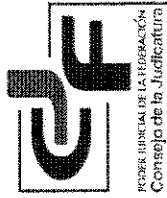
"ADECUACIÓN DE ÁREAS PARA LA INSTALACIÓN DE SALA DE AUDIENCIA, ÁREAS DE APOYO Y OBRAS COMPLEMENTARIAS EN EL EDIFICIO SEDE DEL PODER JUDICIAL DE LA FEDERACIÓN EN MEXICALI, BAJA CALIFORNIA UBICADO EN: CALLE DEL HOSPITAL LOTE 10,11 Y 12. MANZANA 7A ZONA INDUSTRIAL CENTRO CIVICO

MURO FUNCIONAL -- (2/3)

DIBUJO	DESCRIPCIÓN
	<p>AL FRENTE DEL ZÓCALO Y MONTADA POR MEDIO DE MUELLES DE FLEJE AL PERFIL HORIZONTAL INFERIOR SE CUENTA CON UNA TAPA DE ZÓCALO, LA CUAL ESTÁ TRASLAPADA CON EL CUERPO EN "U" DEL ZÓCALO Y PERMITE QUE LA REGULACIÓN EN ALTURA SE LLEVE A CABO FUNCIONANDO DE MANERA TELESCÓPICA.</p> <p>TANTO EN CUERPO DEL ZÓCALO COMO LA TAPA ESTÁN FABRICADOS A PARTIR DE LÁMINA DE ACERO ROLADA EN FRÍO CALIBRE 20. LOS CLIPS O MUELLES DE SUJECIÓN DE LAS TAPAS ESTÁN FABRICADOS EN ACERO.</p> <p>LA BASE DE NIVELACIÓN ESTÁ FABRICADA CON LÁMINA DE ACERO CALIBRE 12 CON ACABADO GALVANIZADO.</p> <p>PARA REVESTIR LA ESTRUCTURA EL SISTEMA CUENTA CON PANELES DE MADERA QUE SE FIJAN AL INTERIOR DEL MARCO POR MEDIO DE CLIPS METÁLICOS QUE SE ANCLAN AL PERFIL ESTRUCTURAL POR TODO SU PERÍMETRO, HACIENDO UNA SUJECIÓN FIRME Y SEGURA.</p> <p>LOS PANELES TERMINADOS EN MADERA ESTÁN FABRICADOS A PARTIR DE TABLEROS DE MADERA AGLOMERADA DE 16 MM DE ESPESOR CON PREPARACIONES PARA RECIBIR LOS ELEMENTOS DE SUJECIÓN A LA ESTRUCTURA.</p> <p>TODOS LOS PANELES CUENTAN CON UNA CINTA ESPUMADA PERIMETRALMENTE EN LA TRASCARA QUE FUNCIONA DE SELLO CONTRA EL PERFIL ESTRUCTURAL EVITANDO EL PASO DEL SONIDO ENTRE LA ESTRUCTURA Y LOS PANELES.</p> <p>LOS MUROS SE REMATAN EN SU PARTE SUPERIOR Y LATERAL CON UN PERFIL DE ALUMINIO EXTRUIDO EL CUAL CUBRE LA ESTRUCTURA INTERNA.</p>



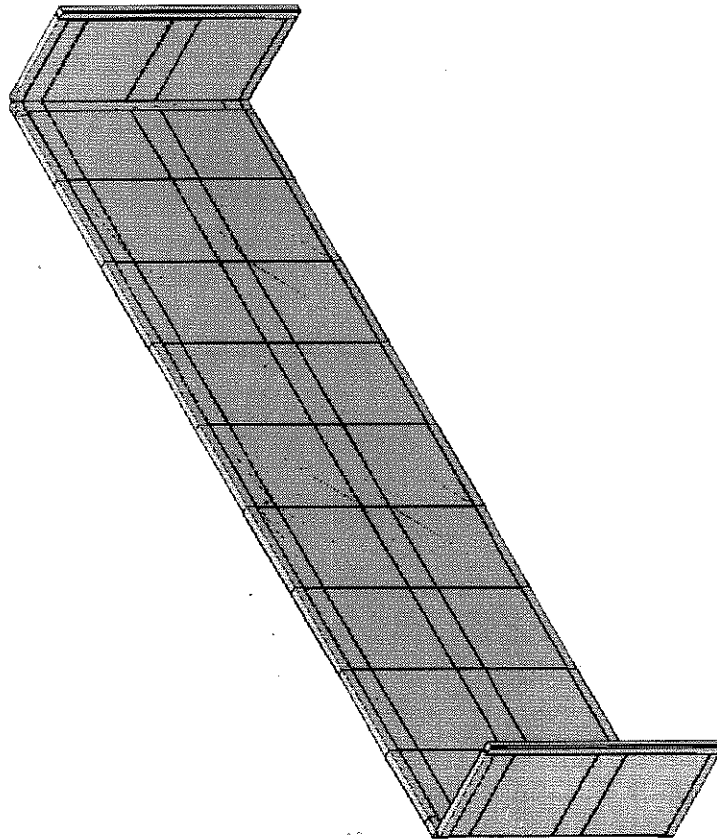
SECRETARÍA EJECUTIVA DE ADMINISTRACIÓN
 DIRECCIÓN GENERAL DE INMUEBLES Y MANTENIMIENTO
 DIRECCIÓN DE PROYECTOS



"ADECUACIÓN DE ÁREAS PARA LA INSTALACIÓN DE SALA DE AUDIENCIA, ÁREAS DE APOYO Y OBRAS COMPLEMENTARIAS
 EN EL EDIFICIO SEDE DEL PODER JUDICIAL DE LA FEDERACIÓN EN MEXICALI, BAJA CALIFORNIA UBICADO EN:
 CALLE DEL HOSPITAL LOTE 10,11 Y 12. MANZANA 7A ZONA INDUSTRIAL CENTRO CIVICO

MURO FUNCIONAL - (3/3)

DIBUJO



DESCRIPCIÓN

PARA EL CASO DE CANCELERÍA (PISO-PLAFÓN), LOS REMATES SON POSTES DE LÁMINA DE ACERO QUE SE COLOCAN A TODO LO ALTO DESDE EL PISO HASTA EL PLAFÓN.

PUERTAS "CIEGAS SENCILLAS" (EN CASO DE REQUERIRSE) CON ACABADO EN MADERA MEDIDAS GENERALES: 2.18 M. DE ALTURA X 1.07 M. DE FRENTE CHAPA Y HERRAJES EN ACERO INOXIDABLE, DE IMPORTACIÓN. MARCO FABRICADO EN LÁMINA DE ACERO CALIBRE 18, ROLADA EN FRÍO, CON UN PROCESO FOSFATIZADO PARA LIMPIEZA DE MATERIAL Y APLICACIÓN DE PINTURA ELECTROSTÁTICA EN POLVO, HORNEADA A 240 °C

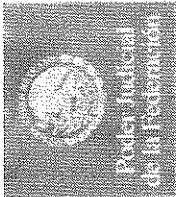
TODAS LAS PARTES METÁLICAS ESTÁN SOMETIDAS A UN PROCESO DE FOSFATIZADO Y PINTADAS CON PINTURA ELECTROSTÁTICA EPOXI-POLIÉSTER EN POLVO CURADA ENTRE LOS 100 Y 200° C.

PIEZAS POR NIVEL

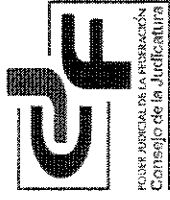
NIVEL	cantidad
N 1	LOTE
TOTAL	0

0095

GRUPO A



SECRETARÍA EJECUTIVA DE ADMINISTRACIÓN
 DIRECCIÓN GENERAL DE INMUEBLES Y MANTENIMIENTO
 DIRECCIÓN DE PROYECTOS



"ADECUACIÓN DE ÁREAS PARA LA INSTALACIÓN DE SALA DE AUDIENCIA, ÁREAS DE APOYO Y OBRAS COMPLEMENTARIAS
 EN EL EDIFICIO SEDE DEL PODER JUDICIAL DE LA FEDERACIÓN EN MEXICALI, BAJA CALIFORNIA UBICADO EN:
 CALLE DEL HOSPITAL LOTE 10,11 Y 12. MANZANA 7A ZONA INDUSTRIAL CENTRO CIVICO

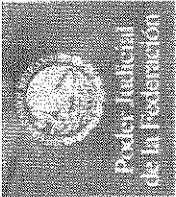
ESPECIFICACIONES TÉCNICAS MOBILIARIO MODULAR SILLAS Y SILLONES (OPERATIVOS)

NOTAS:

1. LOS RANGOS ESTABLECIDOS EN LAS MEDIDAS DEL MOBILIARIO MODULAR DE LAS PRESENTES ESPECIFICACIONES TÉCNICAS PODRÁN TENER HOLGURAS DE +/- 3CM.
2. EL MOBILIARIO DEDERÁ CONTAR CON 10 AÑOS DE GARANÍA Y MANTENIMIENTOS PREVENTIVOS Y CORRECTIVOS PARA LOS BIENES QUE ASI LO REQUIERAN UNA VEZ AL AÑO POR EL MISMO PERIODO DE VIGENCIA DE LA GARANTÍA.
3. UNA VEZ APROBADA LA PROPUESTA TÉCNICA DE UN PROVEEDOR SE SOLICITARÁN MUESTRAS PARA SU EVALUACIÓN.
4. LA O LAS EMPRESAS QUE RESULTEN ADJUDICADAS EN CUALQUIERA DE LOS GRUPOS DE MOBILIARIO MODULAR, DEBERÁN PRESENTAR MUESTRARIOS DE ACABADOS ANTES DE INICIAR LA FABRICACIÓN DE LOS BIENES, PARA SER APROBADOS POR LA DIRECCIÓN GENERAL DE INMUEBLES Y MANTENIMIENTO.

GRUPO B

0596



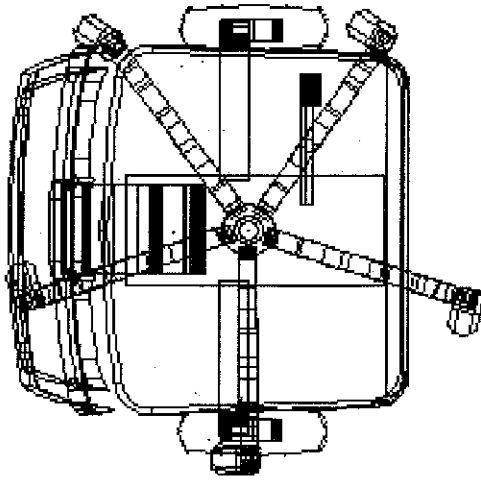
SECRETARÍA EJECUTIVA DE ADMINISTRACIÓN
DIRECCIÓN GENERAL DE INMUEBLES Y MANTENIMIENTO
DIRECCIÓN DE PROYECTOS



"ADECUACIÓN DE ÁREAS PARA LA INSTALACIÓN DE SALA DE AUDIENCIA, ÁREAS DE APOYO Y OBRAS COMPLEMENTARIAS EN EL EDIFICIO SEDE DEL PODER JUDICIAL DE LA FEDERACIÓN EN MEXICALI, BAJA CALIFORNIA UBICADO EN: CALLE DEL HOSPITAL LOTE 10,11 Y 12. MANZANA 7A ZONA INDUSTRIAL CENTRO CIVICO

SILLÓN RESPALDO MEDIO/TELA - (1/11)

DIBUJO



DESCRIPCIÓN

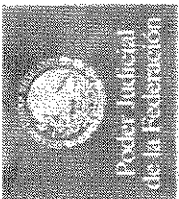
SILLON EJECUTIVO DE RESPALDO MEDIO, BASE: FABRICADA EN PLÁSTICO RIGIDO NERVADO CON 5 PUNTAS EN FORMA DE ESTRELLA. RESPALDO Y ASIEN TO: CONCHA INTERIOR Y EXTERIOR DE POLIPROPILENO MOLDEADO POR INYECCIÓN. BRAZOS: FIJOS EN POLIPROPILENO. ESTRUCTURA RESPALDO Y ASIEN TO: CUENTA CON SOPORTE LUMBAR Y PÉLVICO. ACABADOS LOS ELEMENTOS METÁLICOS SON SOMETIDOS A UN PROCESO DE FOSFATIZADO PARA SU LIMPIEZA Y PREPARACIÓN CON UN ACABADO FINAL DE ESMALTE ELECTROSTÁTICO EPÓXICO EN POLVO. TAPICERÍA: TELA 100% POLIÉSTER CON RETARDANTE AL FUEGO Y CON RESISTENCIA A LOS RAYOS U.V. DE +40 HORAS, RASGADO DE 10KGS. Y UNA TENSIÓN DE 30 KG./CM2., PEGADA A LOS COJINES DE ESPUMA POR MEDIO DE UNA MALLA DE ADHESIVO DE NYLON. ACOJINAMIENTO: EL ACOJINAMIENTO DEL RESPALDO Y ASIEN TO ES FABRICADO EN ESPUMA DE POLIURETANO INYECTADO DE ALTA RESISTENCIA (CON CAPACIDAD DE RECUPERAR SU FORMA ORIGINAL) DE 2" DE ESPESOR ANTIALERGÉNICO Y EL FRENTE DEL ASIEN TO ES TIPO CASACA. EL PERÍMETRO Y LAS ESQUINAS SON REDONDEADAS. MECANISMO SISTEMA DE NIVELACIÓN: MEDIANTE UN AJUSTE NEUMÁTICO, CON ACCIONAMIENTO DE PALANCA, CON UN RANGO DE AJUSTE DE 15.5" HASTA 20.5". EL PISTÓN TIENE UNA RESISTENCIA PROBADA DE POR LO MENOS DE 50,000 CICLOS DE USO CONTINUO. LA RESISTENCIA A LA CARGA VERTICAL DE LA BASE ES DE 175 KGS. RODAJAS: CON DOBLE RUEDA GEMELA, DE 50 MM DE DIÁMETRO, DE ACCIÓN DOBLE, FABRICADAS EN 100% NYLON Y CUENTA CON NERVADURAS INTERIORES PARA DARLES RESISTENCIA DE 250,000 CICLOS DE USO. MEDIDAS FRENTE: 0.50 M, FONDO: 0.50 M, ALTURA: 0.95 M, BASE: 24" DE DIÁMETRO.

PIEZAS POR NIVEL

NIVEL	cantidad
N 1	5
TOTAL	5

GRUPO B

0097



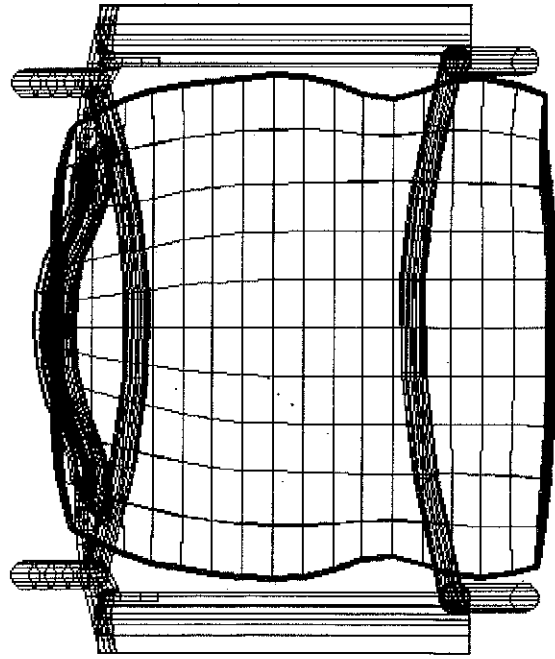
SECRETARÍA EJECUTIVA DE ADMINISTRACIÓN
 DIRECCIÓN GENERAL DE INMUEBLES Y MANTENIMIENTO
 DIRECCIÓN DE PROYECTOS



"ADECUACIÓN DE ÁREAS PARA LA INSTALACIÓN DE SALA DE AUDIENCIA, ÁREAS DE APOYO Y OBRAS COMPLEMENTARIAS EN EL EDIFICIO SEDE DEL PODER JUDICIAL DE LA FEDERACIÓN EN MEXICALI, BAJA CALIFORNIA UBICADO EN: CALLE DEL HOSPITAL LOTE 10,11 Y 12. MANZANA 7A ZONA INDUSTRIAL CENTRO CÍVICO

SILLA DE VISITAS/TELA - (1/1)

DIBUJO



DESCRIPCIÓN

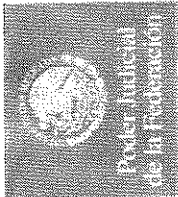
SILLA PARA VISITAS MODULO DEFENSOR PÚBLICO, RESPALDO Y ASIENTO: CONCHA INTERIOR Y EXTERIOR DE POLIPROPILENO MOLDEADO POR INYECCIÓN. ESTRUCTURA MARCO: ES DE TUBO DE ACERO, CALIBRE 16 EN SUS PATAS, TANTO DELANTERAS, COMO TRASERAS DE 0.875" X 1.25". SOPORTE: PARA EL ASIENTO EN BARRA DE ACERO CON UN GROSOR DE 7/16", RIELES LATERALES DE SOPORTE DE .625" X .875" , EN TUBO DE ACERO CALIBRE 14, RIELES DE SOPORTE TANTO DELANTEROS, COMO TRASEROS, ACERO DE 7/16" Y PESTAÑAS PARA MONTAJE DE 1/8" DE GRUESO. ACABADOS MARCO: LA SOLDADURA DEL MARCO TIENE UN ACABADO DE PINTURA EN POLVO. LOS MOLDES ESQUINEROS QUE CONECTAN LA ESPALDA CON EL MARCO DE ALUMINIO COLADO O BIEN CON ESTRUCTURA ENSAMBLADA, SIN QUE LAS CABEZAS DE LOS TORNILLOS SEAN VISIBLES. TAPIERÍA: TELA 100% POLIÉSTER RECICLADO CON RETARDANTE AL FUEGO, PESO 18.18 ONZAS POR YARDA, CICLO PROBADO DE ABRASIÓN 60,000 REPETICIONES DOBLES, PEGADA A LOS COJINES DE ESPUMA POR MEDIO DE UNA MALLA DE ADHESIVO DE NYLON. ACOJINAMIENTO: LOS COJINES TANTO DEL ASIENTO COMO DEL RESPALDO SON DE ESPUMA MOLDEADA DE POLIURETANO DE BAJA DENSIDAD Y ALTA ELASTICIDAD. HERRAJES NIVELADORES: PARA USO EN ALFOMBRA, COMO EN PISOS DUROS SON DE NYLON, MODIFICADO PARA IMPACTOS CON UN INSERTO DE ACERO INOXIDABLE CALIBRE 22 O EN SU CASO PODRÁN SER DE PLÁSTICO ABS DE ALTO RESISTENCIA QUE NO SE SAFEN MANUALMENTE DEBIENDO ESTAR INSERTADOS A PRESIÓN (NO PEGADOS) Y SOPORTEN CARGAS DE TRABAJO SIMILARES A LAS QUE SOPORTAN LAS BASES CON INSERTO DE ACERO. MEDIDAS FRENTE: 0.47 M, FONDO: 0.50 M. ALTURA: 0.80 M.

PIEZAS POR NIVEL

NIVEL	cantidad
N 1	15
TOTAL	15

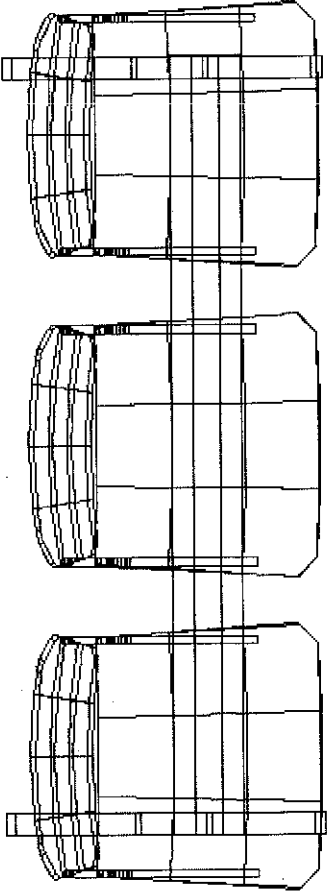
0098

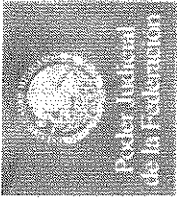
GRUPO B



"ADECUACIÓN DE ÁREAS PARA LA INSTALACIÓN DE SALA DE AUDIENCIA, ÁREAS DE APOYO Y OBRAS COMPLEMENTARIAS EN EL EDIFICIO SEDE DEL PODER JUDICIAL DE LA FEDERACIÓN EN MEXICALI, BAJA CALIFORNIA UBICADO EN: CALLE DEL HOSPITAL LOTE 10,11 Y 12. MANZANA 7A ZONA INDUSTRIAL CENTRO CÍVICO

BANCADA 3 PLAZAS - (1/1)

DIBUJO	DESCRIPCIÓN						
	<p>BANCADA DE 3 PLAZAS, CON ESTRUCTURA METALICA DE CUATRO PATAS EN TUBULAR OVAL DE 22 MM DE DIAMETRO EN ACERO PULIDO CALIBRE 14. EL RESPALDO ES FABRICADO EN POLIPROPILENO MULTIPERFORADO Y EL ASIENTO ES FABRICADO EN POLIPROPILENO CON ESPUMA DE POLIURETANO Y TAPIZADO EN TELA. MIDE: 1.50 MTS FTE X 0.53 MTS DE FDO X 0.81 MTS DE ALTURA.</p> <p style="text-align: center;"><u>PIEZAS POR NIVEL</u></p> <table border="1" data-bbox="1128 577 1258 976"> <thead> <tr> <th>NIVEL</th> <th>cantidad</th> </tr> </thead> <tbody> <tr> <td>N 1</td> <td>5</td> </tr> <tr> <td>TOTAL</td> <td>5</td> </tr> </tbody> </table>	NIVEL	cantidad	N 1	5	TOTAL	5
NIVEL	cantidad						
N 1	5						
TOTAL	5						



SECRETARÍA EJECUTIVA DE ADMINISTRACIÓN
DIRECCIÓN GENERAL DE INMUEBLES Y MANTENIMIENTO
DIRECCIÓN DE PROYECTOS



"ADECUACIÓN DE ÁREAS PARA LA INSTALACIÓN DE SALA DE AUDIENCIA, ÁREAS DE APOYO Y OBRAS COMPLEMENTARIAS
EN EL EDIFICIO SEDE DEL PODER JUDICIAL DE LA FEDERACIÓN EN MEXICALI, BAJA CALIFORNIA UBICADO EN:
CALLE DEL HOSPITAL LOTE 10,11 Y 12. MANZANA 7A ZONA INDUSTRIAL CENTRO CIVICO

ESPECIFICACIONES TÉCNICAS MOBILIARIO MODULAR TITULAR (SILLAS Y SILLONES)

NOTAS:

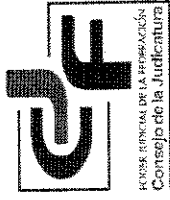
1. LOS RANGOS ESTABLECIDOS EN LAS MEDIDAS DEL MOBILIARIO MODULAR DE LAS PRESENTES ESPECIFICACIONES TÉCNICAS PODRÁN TENER HOLGURAS DE +/- 3CM.
2. EL MOBILIARIO DEBERÁ CONTAR CON 10 AÑOS DE GARANÍA Y MANTENIMIENTOS PREVENTIVOS Y CORRECTIVOS PARA LOS BIENES QUE ASÍ LO REQUIERAN UNA VEZ AL AÑO POR EL MISMO PERIODO DE VIGENCIA DE LA GARANTÍA.
3. UNA VEZ APROBADA LA PROPUESTA TÉCNICA DE UN PROVEEDOR SE SOLICITARÁN MUESTRAS PARA SU EVALUACIÓN.
4. LA O LAS EMPRESAS QUE RESULTEN ADJUDICADAS EN CUALQUIERA DE LOS GRUPOS DE MOBILIARIO MODULAR, DEBERÁN PRESENTAR MUESTRARIOS DE ACABADOS ANTES DE INICIAR LA FABRICACIÓN DE LOS BIENES, PARA SER APROBADOS POR LA DIRECCIÓN GENERAL DE INMUEBLES Y MANTENIMIENTO.

0100

GRUPO E



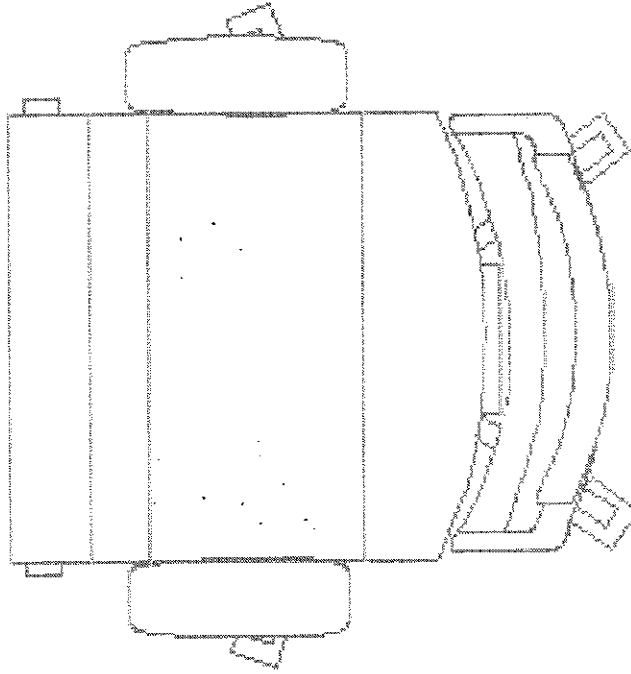
SECRETARÍA EJECUTIVA DE ADMINISTRACIÓN
 DIRECCIÓN GENERAL DE INMUEBLES Y MANTENIMIENTO
 DIRECCIÓN DE PROYECTOS



"ADECUACIÓN DE ÁREAS PARA LA INSTALACIÓN DE SALA DE AUDIENCIA, ÁREAS DE APOYO Y OBRAS COMPLEMENTARIAS EN EL EDIFICIO SEDE DEL PODER JUDICIAL DE LA FEDERACIÓN EN MEXICALI, BAJA CALIFORNIA UBICADO EN: CALLE DEL HOSPITAL LOTE 10, 11 Y 12. MANZANA 7A ZONA INDUSTRIAL CENTRO CIVICO

SILLÓN EJECUTIVO PARA TITULAR / PIEL - (1/1)

DIBUJO



DESCRIPCIÓN

SILLON EJECUTIVO PARA TITULAR, EL CUAL CONSTA DE LOS SIGUIENTES ELEMENTOS: BASE: FABRICADA EN PLÁSTICO RÍGIDO NERVADO CON 5 PUNTAS EN FORMA DE ESTRELLA. RESPALDO Y ASIEN TO: CONCHA INTERIOR Y EXTERIOR DE POLIPROPILENO MOLDEADO POR INYECCION. DESCANSA BRAZOS FIJOS EN POLIURETANO EN UNA SOLA PIEZA. ESTRUCTURA RESPALDO Y ASIEN TO: CON SOPORTE LUMBAR Y PÉLVICO. ACABADOS: LOS ELEMENTOS METÁLICOS SON SOMETIDOS A UN PROCESO DE FOSFATIZADO PARA SU LIMPIEZA Y PREPARACION CON UN ACABADO FINAL DE ESMALTE ELECTROSTÁTICO EPÓXICO EN POLVO. TAPIERÍA: EN PIEL 100% NATURAL, COLOR NEGRO. ACOJINAMIENTO: EL ACOJINAMIENTO DEL RESPALDO Y ASIEN TO ES FABRICADO EN ESPUMA DE POLIURETANO INYECTADO DE ALTA RESISTENCIA (CON CAPACIDAD DE RECUPERAR SU FORMA ORIGINAL) DE 2" DE ESPESOR. ES ANTIALERGÉNICO Y EL FRENTE DEL ASIEN TO ES TIPO CASCADA.

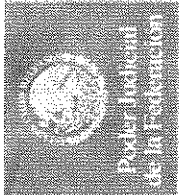
EL PERÍMETRO Y LAS ESQUINAS SON REDONDEADAS. MECANISMO SISTEMA DE NIVELACIÓN: MEDIANTE UN AJUSTE NEUMÁTICO, CON ACCIONAMIENTO DE PALANCA, CON UN RANGO DE AJUSTE DE 15.5" HASTA 20.5". EL PISTÓN TIENE UNA RESISTENCIA PROBADA DE POR LO MENOS DE 50,000 CICLOS DE USO CONTINUO. LA RESISTENCIA A LA CARGA VERTICAL DE LA BASE ES DE 175 KGS. RODAJAS: CON DOBLE RUEDA GEMELA, DE 50 MM DE DIÁMETRO, DE ACCIÓN DOBLE, FABRICADAS EN 100% NYLON Y CUENTA CON NERVADURAS INTERIORES PARA DARLES RESISTENCIA MÍNIMA DE 250,000 CICLOS DE USO. MEDIDAS FRENTE: 0.50 M, FONDO: 0.50 M, ALTURA: 1.00 M. - 1.22 M. BASE: 24" DE DIÁMETRO.

PIEZAS POR NIVEL

NIVEL	cantidad
N 1	4
TOTAL	4

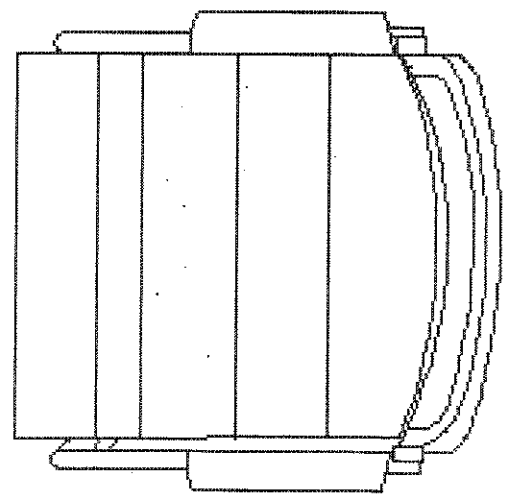
GRUPO E

0101



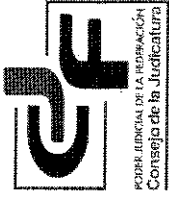
"ADECUACIÓN DE ÁREAS PARA LA INSTALACIÓN DE SALA DE AUDIENCIA, ÁREAS DE APOYO Y OBRAS COMPLEMENTARIAS EN EL EDIFICIO SEDE DEL PODER JUDICIAL DE LA FEDERACIÓN EN MEXICALI, BAJA CALIFORNIA UBICADO EN: CALLE DEL HOSPITAL LOTE 10,11 Y 12. MANZANA 7A ZONA INDUSTRIAL CENTRO CÍVICO

SILLA PARA VISITAS DE TITULAR / PIEL - (1/1)

DIBUJO	DESCRIPCIÓN						
	<p>SILLA PARA VISITAS DE TITULAR RESPALDO Y ASIEN TO: CONCHA INTERIOR Y EXTERIOR DE POLIPROPILENO MOLDEADO POR INYECCIÓN. ESTRUCTURA MARCO: ES DE TUBO DE ACERO, CALIBRE 16 EN SUS PATAS, TANTO DELANTERAS, COMO TRASERAS DE 0.875" X 1.25". SOPORTE: PARA EL ASIEN TO EN BARRA DE ACERO CON UN GROSOR DE 7/16", RIELES LATERALES DE SOPORTE DE 0.625" X 0.875" , EN TUBO DE ACERO CALIBRE 14. RIELES DE SOPORTE TANTO DELANTEROS, COMO TRASEROS, ACERO DE 7/16" Y PESTAÑAS PARA MONTAJE DE 1/8" DE GRUESO. ACABADOS MARCO: LA SOLDADURA DEL MARCO TIENE UN ACABADO DE PINTURA EN POLVO. LOS MOLDES ESQUINEROS QUE CONECTAN LA ESPALDA CON EL MARCO SON DE ESTRUCTURA ENSAMBLADA, SIN QUE LAS CABEZAS DE LOS TORNILLOS SEAN VISIBLES. TAPICERÍA: EN PIEL 100% NATURAL, COLOR NEGRO. ACOJINAMIENTO: LOS COJINES TANTO DEL ASIEN TO COMO DEL RESPALDO SON DE ESPUMA MOLDEADA DE POLIURETANO DE BAJA DENSIDAD Y ALTA ELASTICIDAD.</p> <p>PIEZAS POR NIVEL</p> <table border="1" data-bbox="990 577 1128 997"> <thead> <tr> <th>NIVEL</th> <th>cantidad</th> </tr> </thead> <tbody> <tr> <td>N 1</td> <td>8</td> </tr> <tr> <td>TOTAL</td> <td>8</td> </tr> </tbody> </table>	NIVEL	cantidad	N 1	8	TOTAL	8
NIVEL	cantidad						
N 1	8						
TOTAL	8						

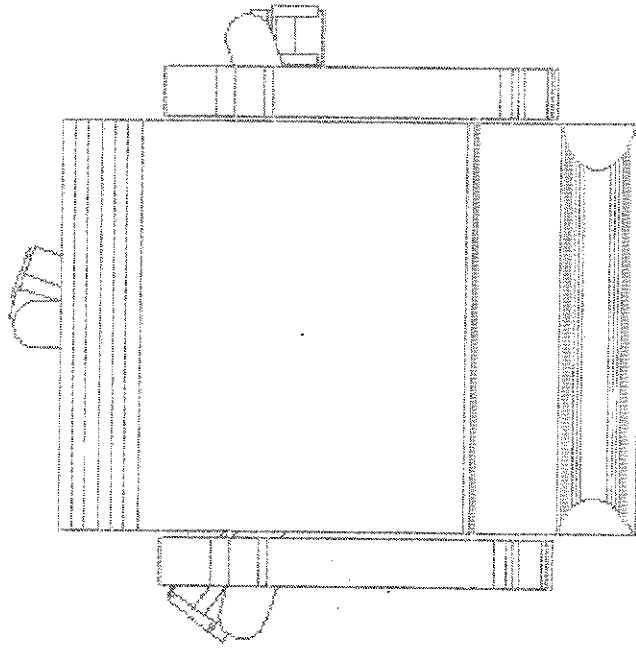


SECRETARÍA EJECUTIVA DE ADMINISTRACIÓN
DIRECCIÓN GENERAL DE INMUEBLES Y MANTENIMIENTO
DIRECCIÓN DE PROYECTOS



"ADECUACIÓN DE ÁREAS PARA LA INSTALACIÓN DE SALA DE AUDIENCIA, ÁREAS DE APOYO Y OBRAS COMPLEMENTARIAS EN EL EDIFICIO SEDE DEL PODER JUDICIAL DE LA FEDERACIÓN EN MEXICALI, BAJA CALIFORNIA UBICADO EN: CALLE DEL HOSPITAL LOTE 10,11 Y 12. MANZANA 7A ZONA INDUSTRIAL CENTRO CÍVICO

SILLA PARA TITULARES EN SALA DE AUDIENCIA / PIEL - (1/2)

DIBUJO	DESCRIPCIÓN
	<p>SILLA PARA JUEZ / TITULARES DE TRIBUNALES ORALES TAPIZADA EN PIEL CON DESCANSA-BRAZOS DE MADERA DE HAYA MOLDEADOS Y CONTRACHAPEADOS DE UNA SOLA PIEZA, ESTRUCTURA DE MADERA MOLDEADA A BASE DE CONTRACHAPEADOS POR ALTA FRECUENCIA ELECTRICA DE UNA SOLA PIEZA, ACOJINAMIENTO DE ASIENTO Y RESPALDO A BASE DE POLIURETANO, ELEVADOR NEUMÁTICO PARA EL AJUSTE DE ALTURA, MECANISMO DE BALANCEO (KNEE-TILT) CON CONTROL DE AJUSTE DE TENSION, BASE DE 5 PUNTAS CON ESTRUCTURA DE ACERO, FORRADA CON MADERA DE HAYA SÓLIDA. MIDE: 0.60 M. FRENTE, 0.55 M. FONDO, 1.22 M. ALTURA.</p> <p>LA ESTRUCTURA INTERNA EN UNA SOLA PIEZA (ASIENTO Y RESPALDO), ESTÁ FABRICADA CON MADERA LAMINADA; CONTRACHAPEADA Y MOLDEADA A BASE DE PRESIÓN Y ALTA FRECUENCIA ELECTRICA, PARA FORMAR UNA PLACA UNIFORME DE 12 MM DE ESPESOR. ASIENTO Y RESPALDO ERGONÓMICOS. EL ASIENTO PRESENTA AL FRENTE UN MOLDEADO EN FORMA DE CASCADA, EL RESPALDO A SU VEZ, CUENTA CON UN MOLDEADO CURVO PARA PROPORCIONAR UNA AMPLIA ZONA DE SOPORTE LUMBAR. LA ESTRUCTURA INTERNA CUENTA CON INSERTOS METÁLICOS ROSCADOS, PARA TODOS LOS ENSAMBLÉS REQUERIDOS</p> <p>ACOJINAMIENTO: ESTÁ CONSTITUIDO POR ESPUMA DE POLIURETANO RESILIENTE, PERMEABLE AL PASO DEL AIRE (2.0 FT3/MIN. MÍNIMO), DE 35 KG/M3 DE DENSIDAD, ANTIALÉRGICO. EL ACOJINAMIENTO ES DEL TIPO DE DOBLE COLCHONETA.</p> <p>DESCANSABRAZOS: ESTÁN FABRICADOS A BASE MADERA DE HAYA MOLDEADAS Y CONTRACHAPEADAS DE UNA SOLA PIEZA Y BARNIZADOS AL TONO DESEADO POR EL USUARIO. LOS MISMOS, ESTÁN ENSAMBLADOS AL ASIENTO POR MEDIO DE INSERTOS METÁLICOS ROSCADOS EN CONTRASENTIDO.</p> <p>MECANISMO: CON MECANISMO GIRATORIO (360º) INCLUYE BLOQUEO DE RECLINACIÓN. ASÍ MISMO, CUENTA CON UNA PERILLA PARA REGULAR LA TENSION DE RECLINACIÓN. EL SISTEMA DE RECLINACIÓN SE BLOQUEA INSERTANDO LA PALANCA DE ACCIONAMIENTO. EL MECANISMO ES DE TIPO DE RECLINACIÓN EN RODILLA (KNEE TILT).</p>

0103

GRUPO E

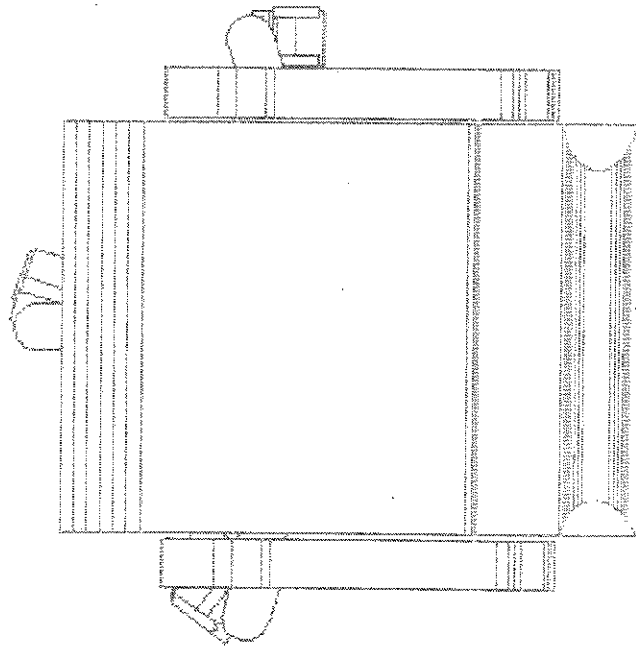


SECRETARÍA EJECUTIVA DE ADMINISTRACIÓN
 DIRECCIÓN GENERAL DE INMUEBLES Y MANTENIMIENTO
 DIRECCIÓN DE PROYECTOS



"ADECUACIÓN DE ÁREAS PARA LA INSTALACIÓN DE SALA DE AUDIENCIA, ÁREAS DE APOYO Y OBRAS COMPLEMENTARIAS EN EL EDIFICIO SEDE DEL PODER JUDICIAL DE LA FEDERACIÓN EN MEXICALI, BAJA CALIFORNIA UBICADO EN: CALLE DEL HOSPITAL LOTE 10,11 Y 12. MANZANA 7A ZONA INDUSTRIAL CENTRO CÍVICO

SILLA PARA TITULARES EN SALA DE AUDIENCIA / PIEL - (2/2)

DIBUJO	DESCRIPCIÓN						
	<p>SISTEMA DE CONTROL DE ALTURA: SE LLEVA AL CABO POR MEDIO DE UN PISTÓN DE GAS (NITRÓGENO), CON DOS CAMARAS DE COMPRESIÓN/EXPANSIÓN, CON UNA PRESIÓN DE CALIBRACION DE 400 NW., MARCA SUSPA O STABILUS. CUENTA CON UN SISTEMA DE BLOQUEO A DIFERENTES ALTURAS. EL PISTON DE GAS SE INSERTA SOBRE LA BASE DE CINCO PUNTAS, EN UN ALOJAMIENTO CÓNICO. EL CUERPO DEL PISTÓN ESTÁ PROTEGIDO POR UNA CUBIERTA CILINDRICA DE MADERA DE HAYA ENTINTADA AL TONO SELECCIONADO POR EL USUARIO. EL ACCIONAMIENTO DEL PISTÓN SE HACE POR MEDIO DE UNA PALANCA INDEPENDIENTE. EL PISTÓN CUENTA CON UNA RESISTENCIA PROBADA DE POR LO MENOS 50,000 CICLOS DE USO CONTINUO. EL PISTÓN DE GAS CUMPLE CON LAS NORMAS DIN-4550.</p> <p>BASE: ES PENTAGONAL (DE CINCO PUNTAS), CON GIRO DE 360º FABRICADA CON PERFIL TUBULAR CUADRADO DE ACERO ROLADO EN FRÍO Y CON UNA SOBRE CUBIERTA EN CADA BRAZO DE LA BASE FABRICADA CON MADERA SÓLIDA DE HAYA CUENTA CON UN LÍMITE DE CARGA DE 175 KG (MÍNIMO). CADA APOYO DE LA BASE TIENE UN ALOJAMIENTO METÁLICO PARA LA SUJECIÓN DE LAS RODAJAS, LAS CUALES SON INTERCAMBIABLES. AL CENTRO DE LA BASE TIENE UN ALOJAMIENTO CÓNICO DONDE SE INSERTA EL PISTON DE GAS.</p> <p>RODAJAS: SON DEL TIPO DE DOBLE RUEDA GEMELA, DE 50 MM (2") DE DIÁMETRO, FABRICADAS CON 100% NYLON. CUENTA CON NERVADURAS INTERIORES PARA DARLE MAYOR RESISTENCIA Y CON UN PERNO DE ENSAMBLE A LA BASE, DE GIRO LIBRE, DE ACERO TIPO AISI-1045. CUENTA CON UNA RESISTENCIA DE POR LO MENOS 250,000 CICLOS DE USO.</p> <p>ACABADOS: TAPIZADO EN PIEL GENUJINA</p>						
<u>PIEZAS POR NIVEL</u>							
<table border="1"> <thead> <tr> <th>NIVEL</th> <th>cantidad</th> </tr> </thead> <tbody> <tr> <td>N 1</td> <td>3</td> </tr> <tr> <td>TOTAL</td> <td>3</td> </tr> </tbody> </table>	NIVEL	cantidad	N 1	3	TOTAL	3	
NIVEL	cantidad						
N 1	3						
TOTAL	3						

0104

GRUPO E

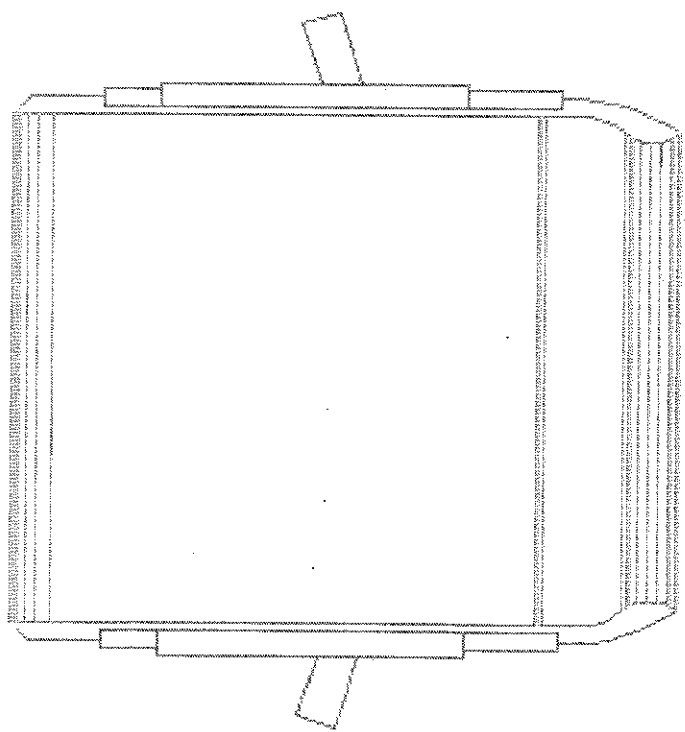


SECRETARÍA EJECUTIVA DE ADMINISTRACIÓN
DIRECCIÓN GENERAL DE INMUEBLES Y MANTENIMIENTO
DIRECCIÓN DE PROYECTOS



"ADECUACIÓN DE ÁREAS PARA LA INSTALACIÓN DE SALA DE AUDIENCIA, ÁREAS DE APOYO Y OBRAS COMPLEMENTARIAS EN EL EDIFICIO SEDE DEL PODER JUDICIAL DE LA FEDERACIÓN EN MEXICALI, BAJA CALIFORNIA UBICADO EN: CALLE DEL HOSPITAL LOTE 10, 11 Y 12. MANZANA 7A ZONA INDUSTRIAL CENTRO CÍVICO

SILLA MINISTERIO PÚBLICO Y DEFENSOR/PIEL - (1/2)

DIBUJO	DESCRIPCIÓN
	<p>SILLA PARA MINISTERIO PÚBLICO Y DEFENSOR PÚBLICO. BASE DE 5 PUNTAS CON ESTRUCTURA DE ACERO. MIDE: 0.635 M. FRENTE, 0.520 M. FONDO, 1.00 M. ALTURA. ESTRUCTURA INTERNA EN UN SOLO CUERPO (ASIENTO Y RESPALDO), ESTÁ FABRICADA CON UNA ESTRUCTURA METÁLICA INTERNA A BASE DE UN PERFIL TUBULAR REDONDO DE ACERO ROLADO EN FRÍO DE 5/8" DE DIÁMETRO, CAL. 14 Y PLACAS DE ACERO DE 1 1/2" DE ESPESOR. TODO SOLDADO CON MICRO ALAMBRE.</p> <p>EL ASIENTO Y RESPALDO SON ERGONÓMICOS. EL ASIENTO PRESENTA AL FRENTE UN MOLDEADO EN FORMA DE CASCADA, A FIN DE PERMITIR LA CIRCULACIÓN SANGUÍNEA EN EL CONJUNTO PIERNA/MUSLO. EL RESPALDO, A SU VEZ, CUENTA CON UN MOLDEADO CURVO PARA PROPORCIONAR UNA AMPLIA ZONA DE SOPORTE LUMBAR. LA ESTRUCTURA INTERNA CUENTA CON ALOJAMIENTOS METÁLICOS ROSCADOS EN LAS PLACAS DE SOPORTE, PARA TODOS LOS ENSAMBLES REQUERIDOS. SU FORMA ERGONÓMICA SE ADAPTA PERFECTAMENTE A PERSONAS DE CUALQUIER CONSTITUCIÓN Y TAMAÑO.</p> <p>ACUJINAMIENTO: ESTÁ CONSTITUIDO A BASE DE POLIURETANO MOLDEADO POR INYECCIÓN A ALTA PRESIÓN, RESILIENTE, PERMEABLE AL PASO DEL AIRE DE 70 KG/ M3 DE DENSIDAD, ANTIALÉRGICO. EL POLIURETANO INYECTADO AHOGA LA ESTRUCTURA METÁLICA MENCIONADA EN EL PARRAFO ANTERIOR FORMANDO UN CUERPO UNIFORME.</p> <p>DESCANSABRAZOS: FABRICADOS CON VARILLA DE COLD ROLLED REDONDO DE 3/8" Y UN COMPLEMENTO DE LAMINA CAL. 8, AMBAS SOLDADAS CON MICRO-ALAMBRE, ESTOS A SU VEZ LLEVAN INSERTOS CODERA QUE SE INYECTAN CON POLIURETANO DE 70 KG. DE DENSIDAD Y SE TERMINAN CON DESCANSABRAZOS DE MADERA SÓLIDA DE HAYA DE 2" DE ESPESOR Y ACABADAS CON BARNIZ AL TONO SOLICITADO.</p> <p>MECANISMO: CUENTA CON UN MECANISMO GIRATORIO (360°), TIPO SYNCRO DE 3 POSICIONES CON BLOQUEO Y SISTEMA ANTI CHOQUE. CUENTA CON DOS PALANCAS DE CONTROL :</p> <p>1.- PALANCA PARA CONTROL DE ELEVACIÓN DE LA SILLA Y GRADUAR LA ALTURA DEPENDIENDO DE LA ESTATURA DEL USUARIO.</p> <p>2.- PALANCA PARA PROPORCIONAR DIFERENTES ÁNGULOS DE RECLINACIÓN DEL RESPALDO , CON BLOQUEO DE POSICIONES Y SISTEMA ANTI-RETORNO DEL MISMO.</p> <p>ASÍ MISMO, CUENTA CON UNA PERILLA PARA REGULAR LA TENSION DE RECLINACIÓN , SEGUN SEA LA COMPLEXIÓN (PESO) DEL USUARIO .</p>

GRUPO E

0105



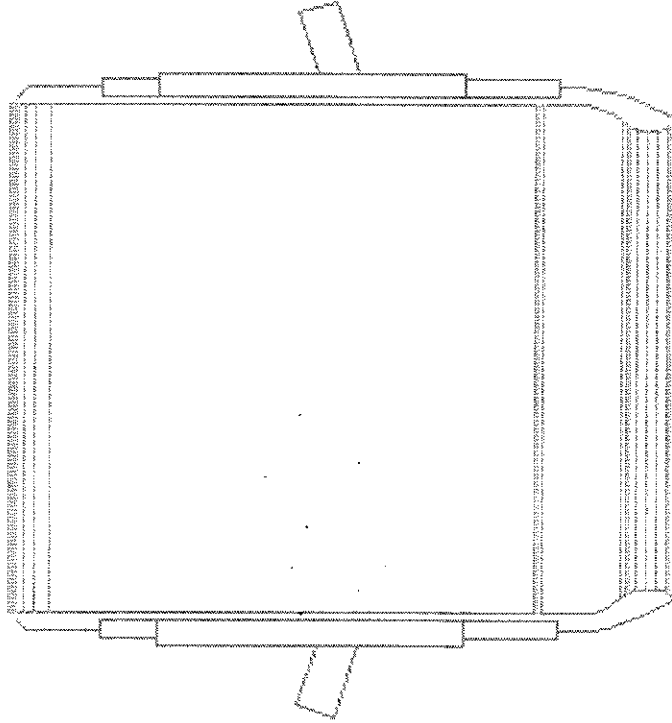
SECRETARÍA EJECUTIVA DE ADMINISTRACIÓN
DIRECCIÓN GENERAL DE INMUEBLES Y MANTENIMIENTO
DIRECCIÓN DE PROYECTOS



"ADECUACIÓN DE ÁREAS PARA LA INSTALACIÓN DE SALA DE AUDIENCIA, ÁREAS DE APOYO Y OBRAS COMPLEMENTARIAS EN EL EDIFICIO SEDE DEL PODER JUDICIAL DE LA FEDERACIÓN EN MEXICALI, BAJA CALIFORNIA UBICADO EN: CALLE DEL HOSPITAL LOTE 10,11 Y 12. MANZANA 7A ZONA INDUSTRIAL CENTRO CÍVICO

SILLA MINISTERIO PÚBLICO Y DEFENSOR/PIEL - (2/2)

DIBUJO



DESCRIPCIÓN

SISTEMA DE CONTROL DE ALTURA: SE LLEVA AL CABO POR MEDIO DE UN PISTÓN DE GAS (NITRÓGENO) , CLASE 4 , CON DOS CÁMARAS DE COMPRESIÓN / EXPANSION , CON UNA PRESION DE CALIBRACION DE 400 NW. CUENTA CON UN SISTEMA DE BLOQUEO A DIFERENTES ALTURAS. EL PISTÓN DE GAS SE INSERTA SOBRE LA BASE DE CINCO PUNTAS EN UN ALOJAMIENTO CÓNICO . EL ACCIONAMIENTO DEL PISTÓN SE HACE POR MEDIO DE UNA PALANCA INDEPENDIENTE . EL PISTÓN CUENTA CON UNA RESISTENCIA PROBADA DE POR LO MENOS 100,000 CICLOS DE USO CONTINUO. EL PISTÓN DE GAS CUMPLE CON LAS NORMAS DIN - 4550.

BASE: LA BASE ES PENTAGONAL (DE CINCO PUNTAS) , CON GIRO DE 360º , DE 26" DE DIÁMETRO TOMANDO LOS CENTROS DE TRES RODAJAS.

LA SILLERÍA CUENTA CON BASE DE ACERO CROMADO . FABRICADA A BASE DE PLACA DE ACERO ESTAMPADA Y CROMADA AL ALTO BRILLO.

LAS BASES CUENTAN CON UN LIMITE DE CARGA DE 175 KG. (MÍNIMO). CADA APOYO DE LA BASE TIENE UN ALOJAMIENTO PARA LA SUJECIÓN DE LAS RODAJAS, LAS CUALES SON INTERCAMBIABLES.

AL CENTRO DE LA BASE TIENE UN ALOJAMIENTO CÓNICO DONDE SE INSERTA EL PISTÓN DE GAS.

RODAJAS: PARA LA BASE DE ACERO CROMADO , LAS RODAJAS SON DEL TIPO DE DOBLE RUEDA GEMELA , DE 50 MM (2") DE DIÁMETRO , FABRICADAS CON 100% NYLON . CUENTA CON NERVADURAS INTERIORES , PARA DARLE MAYOR RESISTENCIA Y CON UN PERNO DE ENSAMBLE A LA BASE , DE GIRO LIBRE , DE ACERO TIPO AISI - 1045 . CUENTA CON UNA RESISTENCIA DE 100,000 CICLOS DE USO CONTINUO.

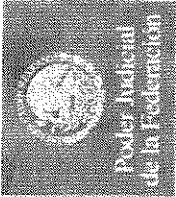
ACABADOS: TAPIZADO EN PIEL GENUINA.

PIEZAS POR NIVEL

NIVEL	cantidad
N 1	6
TOTAL	6

GRUPO E

"ADECUACIÓN DE ÁREAS PARA LA INSTALACIÓN DE SALA DE AUDIENCIA, ÁREAS DE APOYO Y OBRAS COMPLEMENTARIAS
 EN EL EDIFICIO SEDE DEL PODER JUDICIAL DE LA FEDERACIÓN EN MEXICALI, BAJA CALIFORNIA UBICADO EN:
 CALLE DEL HOSPITAL LOTE 10,11 Y 12. MANZANA 7A ZONA INDUSTRIAL CENTRO CÍVICO



SILLÓN INDIVIDUAL EN PRIVADOS DE TITULAR - (1/1)

DIBUJO	DESCRIPCIÓN						
	<p>SILLON DE UNA PLAZA EN ESPERA EXTERIOR. ESTRUCTURA INTERNA A BASE DE MADERA DE PINO Y TRIPLAY DE PINO UNIDOS A BASE DE ADHESIVO Y GRAPAS, LA MADERA DE PINO ES CANTEADA, CEPILLADA Y CALIBRADA A 3/4", PARA LOGRAR UN BUEN ENSAMBLE ENTRE CADA UNA DE LAS PIEZAS. EL ACOJINAMIENTO ES EN ESPUMA DE POLIURETANO DE 135 MM DE ESPESOR EN DENSIDAD 35 KG EN EL ASIENTO Y DE 70 MM DE ESPESOR CON UNA DENSIDAD DE 24 KG EN EL RESPALDO. SISTEMA DE AMORTIGUACIÓN A BASE DE RESORTE NOSAG CAL. 9 EN EL ASIENTO Y CAL. 11 EN EL ESPALDO CON UN ESTABILIZADOR PARA LOGRAR QUE TRABAJEN UNIFORMEMENTE LOS RESORTES. TAPIZADO EN TELA PIEL NEGRA. LAS PATAS SON DE ALUMINIO ACABADO MATE. MIDE: 0.79 MTS DE FTE X 0.82 MTS DE FDO X 0.87 MTS DE ALTURA.</p> <p style="text-align: center;"><u>PIEZAS POR NIVEL</u></p> <table border="1" style="margin-left: auto; margin-right: auto;"> <thead> <tr> <th>NIVEL</th> <th>cantidad</th> </tr> </thead> <tbody> <tr> <td>N 1</td> <td>8</td> </tr> <tr> <td>TOTAL</td> <td>8</td> </tr> </tbody> </table>	NIVEL	cantidad	N 1	8	TOTAL	8
NIVEL	cantidad						
N 1	8						
TOTAL	8						

0107

GRUPO E



SECRETARÍA EJECUTIVA DE ADMINISTRACIÓN
DIRECCIÓN GENERAL DE INMUEBLES Y MANTENIMIENTO
DIRECCIÓN DE PROYECTOS



"ADECUACIÓN DE ÁREAS PARA LA INSTALACIÓN DE SALA DE AUDIENCIA, ÁREAS DE APOYO Y OBRAS COMPLEMENTARIAS
EN EL EDIFICIO SEDE DEL PODER JUDICIAL DE LA FEDERACIÓN EN NEZAHUALCOYOTL, EDO. DE MEX. UBICADO EN:
CALLE CABALLO BAYO S/N, COL. BENITO JUÁREZ, NEZAHUALCÓYOTL, EDO. DE MEX.

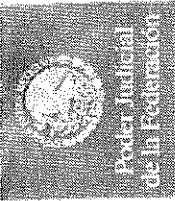
ESPECIFICACIONES TÉCNICAS MOBILIARIO MODULAR TITULARES-MADERAS

NOTAS:

1. LOS RANGOS ESTABLECIDOS EN LAS MEDIDAS DEL MOBILIARIO MODULAR DE LAS PRESENTES ESPECIFICACIONES TÉCNICAS PODRÁN TENER HOLGURAS DE +/- 3CM.
2. EL MOBILIARIO DEDERÁ CONTAR CON 10 AÑOS DE GARANÍA Y MANTENIMIENTOS PREVENTIVOS Y CORRECTIVOS PARA LOS BIENES QUE ASI LO REQUIERAN UNA VEZ AL AÑO POR EL MISMO PERIODO DE VIGENCIA DE LA GARANTÍA.
3. UNA VEZ APROBADA LA PROPUESTA TÉCNICA DE UN PROVEEDOR SE SOLICITARÁN MUESTRAS PARA SU EVALUACIÓN.
4. LA O LAS EMPRESAS QUE RESULTEN ADJUDICADAS EN CUALQUIERA DE LOS GRUPOS DE MOBILIARIO MODULAR, DEBERÁN PRESENTAR MUESTRARIOS DE ACABADOS ANTES DE INICIAR LA FABRICACIÓN DE LOS BIENES, PARA SER APROBADOS POR LA DIRECCIÓN GENERAL DE INMUEBLES Y MANTENIMIENTO.

0108

GRUPO A

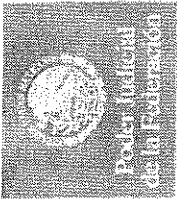


"ADECUACIÓN DE ÁREAS PARA LA INSTALACIÓN DE SALA DE AUDIENCIA, ÁREAS DE APOYO Y OBRAS COMPLEMENTARIAS EN EL EDIFICIO SEDE DEL PODER JUDICIAL DE LA FEDERACIÓN EN NEZAHUALCÓYOTL, EDO. DE MEX. UBICADO EN: CALLE CABALLO BAYO S/N, COL. BENITO JUÁREZ, NEZAHUALCÓYOTL, EDO. DE MEX.



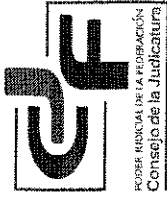
MODULO PARA PRIVADO DE TITULAR - (1/3)

DIBUJO	DESCRIPCIÓN
	<p>MODULO PARA TITULAR CONFIGURACIÓN EN "C" MIDE: 1.83 MTS DE FTE X 2.68 MTS DE FDO X 0.75 MTS DE ALTURA A NIVEL DE CUBIERTA Y 1.81 MTS A NIVEL DE LIBRERO SUPERIOR. COMPUESTO POR: 1 CUBIERTA FRONTAL RECTA DE 1.83 MTS DE FTE X 0.915 MTS FDO, 1 CUBIERTA POSTERIOR DE 1.83 MTS DE FTE X 0.55 MTS DE FDO, 1 CUBIERTA LATERAL CON CORTE PARA ENSAMBLE A 120° DE 2.12 MTS DE FTE X 0.55 MTS DE FDO, 1 UNIDAD DE GUARDA CON CUATRO PUERTAS ABATIBLES MIDE 1.55 MTS DE FTE X 0.40 MTS FDO X 0.40 MTS DE ALTURA, 1 LIBRERO SUPERIOR CON CUATRO PUERTAS ABATIBLES MIDE: 1.79 MTS DE FTE X 0.41 MTS DE FDO X 1.06 MTS DE ALTURA, 1 ARMARIO CON DOS PUERTAS ABATIBLES Y CUATRO ENTREPAÑO: INTERMEDIOS MIDE: 0.91 MTS DE FTE X 0.60 MTS FDO X 1.79 MTS DE ALTURA. CUBIERTAS FABRICADAS EN MDF DE 28MM CON ACABADO EN CHAPA DE MADERA NATURAL EN CARA, TRASCARA Y CANTOS (RECTOS). EL ANGULO DE ENSAMBLE ES 120°. CHAPA DE MADERA NATURAL EN CARA TERMINADA CON BARNIZ UV. "PROCESO AUTOMATIZADO EN CABINA DE LAQUEADO CON ROBOT AUTOMATIZADO, APLICACION DE LACA ACRILICA; AIRE CALIENTE, MATIZADO MEDIANTE LÁMPARAS UV, PRE SECADO A UNA TEMPERATURA DE 50°C Y SECADO CON LÁMPARAS DE ALTA POTENCIA. EL PROCESO CONSTA DE 4 ETAPAS EN EL TREN DE BARNIZ: PULIDOR ENTINTADO, SECADO Y ASENTADO; Y 9 ETAPAS EN EL TREN DE LACA: ASENTADO PRECALENTADO, CEPILLADO, SOPLETEADO, LAQUEADO, SOLVENTADO, MATIZADO PRE SECADO Y SECADO".</p> <p>PARA EL PASO DE CABLES EN CREDENZA Y ESCRITORIO SE UTILIZAN EN LA SUPERFICIES GROMMETS REDONDOS DE 2 1/2" DE DIÁMETRO. EN POLIPROPILEN CON SUPERFICIE LISA EN TONO SATÍN CROMO.</p> <p>BASE CONFORMADA POR MEDIO DE CUATRO MARCOS ESTRUCTURALES DE LAMINA DE ACERO ROLADA EN FRIO CAL 18, DOBLADA EN FORMA DE CANAL TIPO "U" CON BORDE REDONDEADO DE 6 MM DE ESPESOR. LAS DIMENSIONES GENERALES DE CANAL SON DE 89 MM DE ANCHO Y 32 MM DE ALTURA.</p> <p>EN EL INTERIOR DEL CANAL QUE FORMA CADA MARCO SE ENCUENTRAN SOLDADO OCHO REFUERZOS EN LÁMINA DE ACERO CAL 12, LOS CUALES RIGIDIZAN Y CUMPLE CON LAS FUNCIONES DE CONEXION. EN EL MARCO SE INSTALAN MOLDURA FABRICADAS EN MDF DE 16 MM CON ACABADO EN CHAPA DE MADERA, EL AJUSTE DE ALTURA ES POR MEDIO DE DOS NIVELADORES METALICOS POR CADA MARCO, CO BASE DE PLÁSTICO DE 50 MM DE DIÁMETRO CON UN AJUSTE DE 30 MM, SE ALOJA EN LA PARTE INFERIOR DEL MARCO, SE ATORNILLAN EN UNA TUERCA HEXAGONAL DE 1/2" LA CUAL ESTA SOLDADA EN LA BASE DEL MARCO.</p>



SECRETARÍA EJECUTIVA DE ADMINISTRACIÓN
 DIRECCIÓN GENERAL DE INMUEBLES Y MANTENIMIENTO
 DIRECCIÓN DE PROYECTOS

"ADECUACIÓN DE ÁREAS PARA LA INSTALACIÓN DE SALA DE AUDIENCIA, ÁREAS DE APOYO Y OBRAS COMPLEMENTARIAS
 EN EL EDIFICIO SEDE DEL PODER JUDICIAL DE LA FEDERACIÓN EN NEZAHUALCÓYOTL, EDO. DE MEX. UBICADO EN:
 CALLE CABALLO BAYO S/N, COL. BENITO JUÁREZ, NEZAHUALCÓYOTL, EDO. DE MEX.



MODULO PARA PRIVADO DE TITULAR - (2/3)

DIBUJO	DESCRIPCIÓN
	<p>A LOS MARCOS SE FIJAN LAS VIGAS FABRICADAS EN LAMINA DE ACERO CAL 18 Y SUS DIMENSIONES SON 89 MM EN LA BOCA DEL CANAL. 69 MM EN EL FONDO Y UNA ALTURA CON EL ESCALONAMIENTO DE 26 Y 31 MM PARA DAR UN TOTAL DE 57 MM. PARA EL CASO DE LOS ESCRITORIOS SE FIJAN DOS VIGAS POR CUBIERTA, PARA LA CUBIERTA POSTERIOR Y CUBIERTA LATERAL UNA VIGA CON SOPORTES (MENSULAS) UNIDAD DE GUARDA CON CUATRO PUERTAS ABATIBLES PARA INSTALAR EN CREDENZA, COSTADOS FABRICADOS EN MADERA AGLOMERADA DE 28 MM, RESPALDO, CUBIERTA, PUERTAS Y PISO FABRICADOS EN MADERA AGLOMERADA DE 19 MM, ARMADO POR MEDIO DE SISTEMA MINIFIX Y PERNO DE MADERA NATURAL ESTRIADO CON ADHESIVO PVA. ACABADO EN CHAPA DE MADERA, INCLUYE DOS CERRADURAS Y JUEGO DE LLAVES.</p> <p>LIBRERO SOBRE CREDENZA, COSTADOS FABRICADOS EN MDF DE 28 MM, RESPALDO, CUBIERTA, PUERTAS Y ENTREPAÑO FABRICADOS EN MADERA AGLOMERADA DE 19 MM, ARMADO POR MEDIO DE SISTEMA MINIFIX Y PERNO DE MADERA NATURAL ESTRIADO CON ADHESIVO PVA, CADA COSTADO ESTÁ PROTEGIDO EN SU PARTE INFERIOR DE ESPUMA AUTO ADHERIBLE CUYA COMPOSICIÓN ES DE PVC ESPUMADO, SU ESPESOR ES 4 MM, SU ANCHO ES DE 1" Y SU PESO DE 760-790 G/M2, COLOR NEGRO. ESTO PARA NO MALTRATAR LAS SUPERFICIES EN DONDE SE INSTALA.</p> <p>HERRAJES:</p> <p>BISAGRAS FABRICADAS EN ZAMAC (ALEACIÓN DE ZINC CON ALUMINIO, MAGNESIO Y COBRE), BIDIMENSIONALES, MONTAJE CON MECANISMO DE CLIP, CON GATILLO DE ENCLAVAMIENTO OCULTO PARA EL DESMONTAJE, CON AJUSTE DE SOLAPADURA POR MEDIO DE TORNILLO EXCÉNTRICO, ANGULO DE APERTURA 95°, CON EFECTO DE RETENCIÓN. CERRADURA DE SEGURIDAD A BASE DE CLIP, BARRA METÁLICA Y SUJETADOR DE PLÁSTICO, CERRADURA CON DIÁMETRO PEQUEÑO, (16.5MM) DESMONTABLE, NUMERADA EN LA CARA. JALADERAS. SE UTILIZA JALADERA LINEAL EN ALUMINIO NATURAL CON ACABADO ANODIZADO. DIMENSIONES: 270MM DE LARGO X 19MM DE PROFUNDIDAD Y CON 9.5MM DE ESPESOR. CON UN REBAJO CENTRAL POR AMBAS CARAS DE 157MM X 12MM COMO AGARRE.</p>

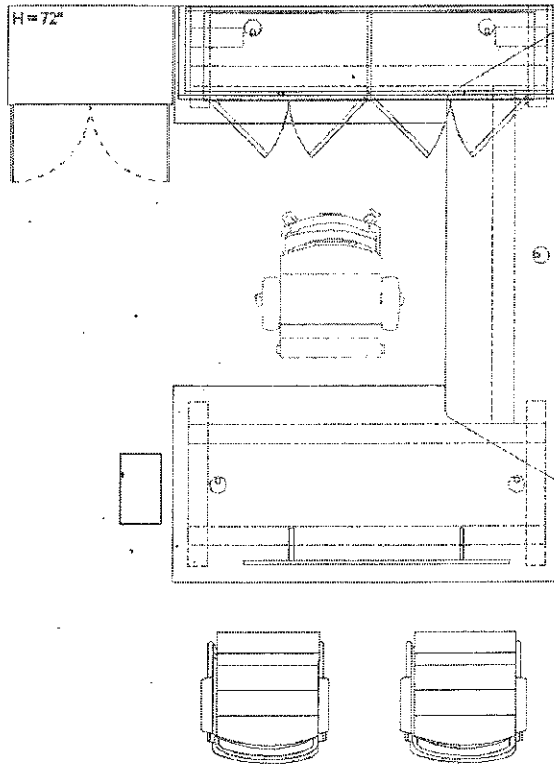


SECRETARÍA EJECUTIVA DE ADMINISTRACIÓN
DIRECCIÓN GENERAL DE INMUEBLES Y MANTENIMIENTO
DIRECCIÓN DE PROYECTOS



"ADECUACIÓN DE ÁREAS PARA LA INSTALACIÓN DE SALA DE AUDIENCIA, ÁREAS DE APOYO Y OBRAS COMPLEMENTARIAS EN EL EDIFICIO SEDE DEL PODER JUDICIAL DE LA FEDERACIÓN EN NEZAHUALCÓYOTL, EDO. DE MEX. UBICADO EN: CALLE CABALLO BAYO S/N, COL. BENITO JUÁREZ, NEZAHUALCÓYOTL, EDO. DE MEX.

MODULO PARA PRIVADO DE TITULAR - (3/3)

DIBUJO	DESCRIPCIÓN						
	<p>ARMARIO CON DOS PUERTAS ABATIBLES COMPLETAS Y CUATRO ENTREPAÑOS (UNO FIJO Y TRES AJUSTABLES), COSTADOS DE MDF DE 19 MM, TAPA, BASE, RESPALDO, ENTREPAÑOS Y PUERTAS FABRICADOS EN AGLOMERADO DE 19 MM CON ACABADO EN CHAPA DE MADERA. ARMADO POR MEDIO DE SISTEMA MINIFIX Y PERNO DE MADERA NATURAL ESTRIADO CON ADHESIVO PVA, BISAGRAS BIDIMENSIONALES DE MONTAJE CON MECANISMO DE CLIP, CON GATILLO DE ENCLAVAMIENTO OCULTO PARA EL DESMONTAJE, CON AJUSTE DE SOLAPADURA POR MEDIO DE TORNILLO DE EXCÉNTRICA, ANGULO DE APERTURA 95°, CON EFECTO DE RETENCIÓN.</p> <p style="text-align: center;"><u>PIEZAS POR NIVEL</u></p> <table border="1" data-bbox="974 567 1104 966"> <thead> <tr> <th>NIVEL</th> <th>cantidad</th> </tr> </thead> <tbody> <tr> <td>PB</td> <td>4</td> </tr> <tr> <td>TOTAL</td> <td>4</td> </tr> </tbody> </table>	NIVEL	cantidad	PB	4	TOTAL	4
NIVEL	cantidad						
PB	4						
TOTAL	4						

01111

GRUPO A

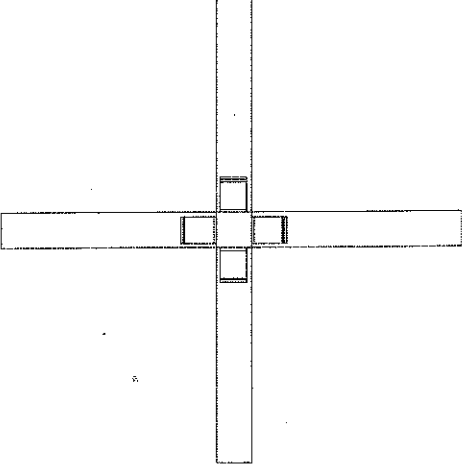


SECRETARÍA EJECUTIVA DE ADMINISTRACIÓN
 DIRECCIÓN GENERAL DE INMUEBLES Y MANTENIMIENTO
 DIRECCIÓN DE PROYECTOS



"ADECUACIÓN DE ÁREAS PARA LA INSTALACIÓN DE SALA DE AUDIENCIA, ÁREAS DE APOYO Y OBRAS COMPLEMENTARIAS
 EN EL EDIFICIO SEDE DEL PODER JUDICIAL DE LA FEDERACIÓN EN NEZAHUALCÓYOTL, EDO. DE MEX. UBICADO EN:
 CALLE CABALLO BAYO SIN, COL. BENITO JUÁREZ, NEZAHUALCÓYOTL, EDO. DE MEX.

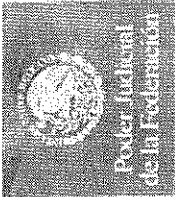
PERCHERO DE MADERA. - (1/1)

DIBUJO	DESCRIPCIÓN						
	<p>UN PERCHERO DE MADERA MIDE: 0.61 MTS DE FTE X 0.61 MTS DI FDO X 1.77 MTS DE ALTURA, BASE EN X Y POSTE CENTRA FABRICADO EN MADERA DE PINO Y GANCHOS DE ALUMINIO.</p> <p style="text-align: center;"><u>PIEZAS POR NIVEL</u></p> <table border="1" data-bbox="992 558 1117 961"> <thead> <tr> <th>NIVEL</th> <th>cantidad</th> </tr> </thead> <tbody> <tr> <td>PB</td> <td>4</td> </tr> <tr> <td>TOTAL</td> <td>4</td> </tr> </tbody> </table>	NIVEL	cantidad	PB	4	TOTAL	4
NIVEL	cantidad						
PB	4						
TOTAL	4						

GRUPO A



0112

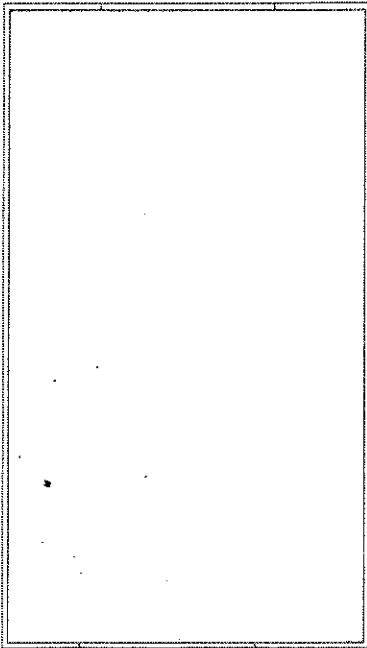


SECRETARÍA EJECUTIVA DE ADMINISTRACIÓN
 DIRECCIÓN GENERAL DE INMUEBLES Y MANTENIMIENTO
 DIRECCIÓN DE PROYECTOS



"ADECUACIÓN DE ÁREAS PARA LA INSTALACIÓN DE SALA DE AUDIENCIA, ÁREAS DE APOYO Y OBRAS COMPLEMENTARIAS
 EN EL EDIFICIO SEDE DEL PODER JUDICIAL DE LA FEDERACIÓN EN NEZAHUALCÓYOTL, EDO. DE MEX. UBICADO EN:
 CALLE CABALLO BAYO S/N, COL. BENITO JUÁREZ, NEZAHUALCÓYOTL, EDO. DE MEX.

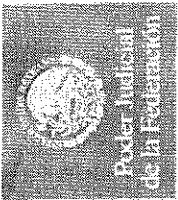
CESTO PAPELERO - (1/1)

DIBUJO	DESCRIPCIÓN						
	<p>UN CESTO PAPELERO DE MADERA MIDE: 0.31 MTS DE FTE X 0.25 MTS FDO X 0.29 MTS DE ALTURA, FABRICADO EN MDF DE 12 MM CON ACABADO EN CHAPA DE MADERA, FONDO INTERIOR CON VINILAM 6 MM.</p> <p style="text-align: center;"><u>PIEZAS POR NIVEL</u></p> <table border="1" data-bbox="998 577 1128 976"> <thead> <tr> <th>NIVEL</th> <th>cantidad</th> </tr> </thead> <tbody> <tr> <td>PB</td> <td>4</td> </tr> <tr> <td>TOTAL</td> <td>4</td> </tr> </tbody> </table>	NIVEL	cantidad	PB	4	TOTAL	4
NIVEL	cantidad						
PB	4						
TOTAL	4						

0113

GRUPO A





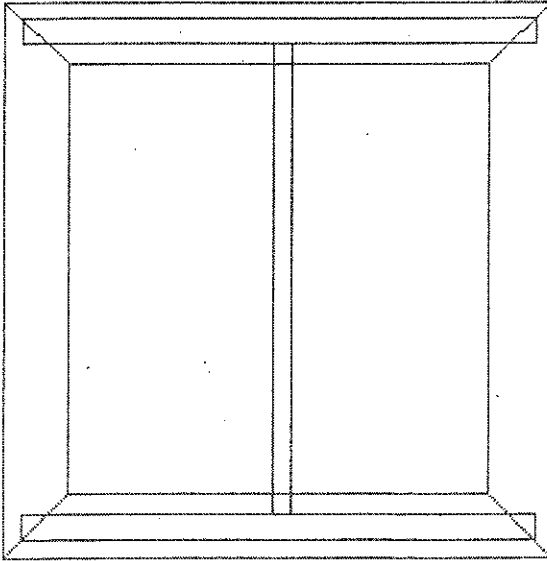
SECRETARÍA EJECUTIVA DE ADMINISTRACIÓN
 DIRECCIÓN GENERAL DE INMUEBLES Y MANTENIMIENTO
 DIRECCIÓN DE PROYECTOS



"ADECUACIÓN DE ÁREAS PARA LA INSTALACIÓN DE SALA DE AUDIENCIA, ÁREAS DE APOYO Y OBRAS COMPLEMENTARIAS EN EL EDIFICIO SEDE DEL PODER JUDICIAL DE LA FEDERACIÓN EN NEZAHUALCÓYOTL, EDO. DE MEX. UBICADO EN: CALLE CABALLO BAYO SIN, COL. BENITO JUÁREZ, NEZAHUALCÓYOTL, EDO. DE MEX.

MESA ESQUINERA – (1/1)

DIBUJO



DESCRIPCIÓN

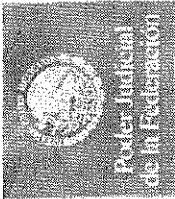
MESA LATERAL PARA SALA DE ESPERA MIDE: 0.61 MTS DE FTE X 0.61 MTS DE FDO X 0.40 MTS DE ALTURA. CUBIERTA Y BASE FABRICADA EN MDF DE 28MM CON ACABADO EN CHAPA DE MADERA NATURAL EN CARA, TRASCARA Y CANTO (RECTOS), TERMINADA CON BARNIZ UV. "PROCESO AUTOMATIZADO EN CABINA DE LAQUEADO CON ROBOT AUTOMATIZADO, APLICACIÓN DE LACA ACRÍLICA, AIRE CALIENTE, MATIZADO MEDIANTE LÁMPARAS UV, PRE-SECADO A UNA TEMPERATURA DE 50°C Y SECADO CON LÁMPARAS DE ALTA POTENCIA. EL PROCESO CONSTA DE 4 ETAPAS EN EL TREN DE BARNIZ: PULIDO, ENTINTADO, SECADO Y ASENTADO; Y 9 ETAPAS EN EL TREN DE LACA: ASENTADO, PRECALENTADO, CEPILLADO, SOPLETEADO, LAQUEADO, SOLVENTADO, MATIZADO, PRE SECADO Y SECADO". EL ARMADO SE LLEVA MEDIANTE UNIÓN RÁPIDA TIPO MINIFIX FABRICADOS EN ZAMAC4 CON PERNO DE MADERA NATURAL ESTRIADO Y ADHESIVO TIPO PVA (ACETATO DE POLIVINILO). INCLUYE CUATRO REGATONES PARA NIVELACIÓN DE ALTURA.

PIEZAS POR NIVEL

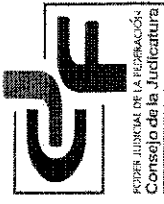
NIVEL	cantidad
PB	4
TOTAL	4

GRUPO A

C114



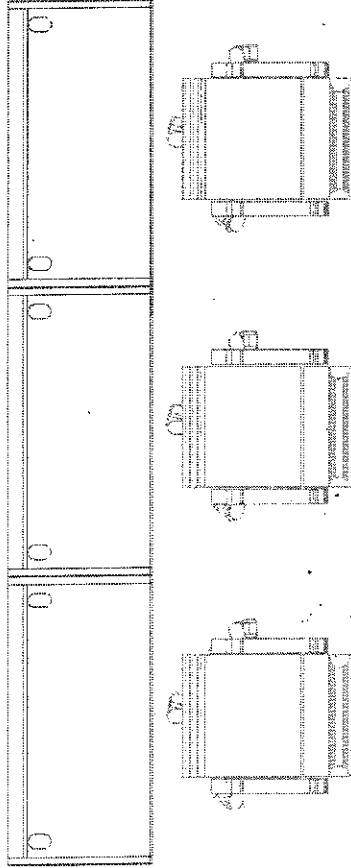
SECRETARÍA EJECUTIVA DE ADMINISTRACIÓN
DIRECCIÓN GENERAL DE INMUEBLES Y MANTENIMIENTO
DIRECCIÓN DE PROYECTOS



"ADECUACIÓN DE ÁREAS PARA LA INSTALACIÓN DE SALA DE AUDIENCIA, ÁREAS DE APOYO Y OBRAS COMPLEMENTARIAS EN EL EDIFICIO SEDE DEL PODER JUDICIAL DE LA FEDERACIÓN EN NEZAHUALCÓYOTL, EDO. DE MEX. UBICADO EN: CALLE CABALLO BAYO S/N, COL. BENITO JUÁREZ, NEZAHUALCÓYOTL, EDO. DE MEX.

MÓDULO PONENCIA EN SALA DE AUDIENCIA -- (1/1)

DIBUJO



DESCRIPCIÓN

MODULO PARA TRES TITULARES DE TRIBUNAL ORAL, MIDE: 3.60 M FRENTE X 0.61 M FONDO X 0.75 M. ALTURA A NIVEL DE CUBIERTA Y 0.95 MTS DE ALTURA A NIVEL DE COSTADOS Y RESPALDO. FABRICADO EN TRES PARTES, CUBIERTAS FABRICADAS EN TABLEROS DE MDF DE 28 MM DE ESPESOR CON ACABADO FINAL EN CHAPA DE MADERA EN CARA SUPERIOR Y EN TRASCARA. CANTO ERGONOMICO TIPO BOLEADO, CUENTA CON COSTADOS Y RESPALDO FABRICADOS EN TABLEROS DE AGLOMERADO DE 28 MM DE ESPESOR CON ACABADO FINAL EN CHAPA DE MADERA CON UNA ALTURA DE 0.95 M. ACABADO FINAL EN CHAPA DE MADERA, TERMINADA CON BARNIZ UV. "PROCESO AUTOMATIZADO EN CABINA DE LAQUEADO CON ROBOT AUTOMATIZADO, APLICACIÓN DE LACA ACRÍLICA, AIRE CALIENTE, MATIZADO MEDIANTE LÁMPARAS UV. PRE-SECADO A UNA TEMPERATURA DE 50°C Y SECADO CON LÁMPARAS DE ALTA POTENCIA. EL PROCESO CONSTA DE 4 ETAPAS EN EL TREN DE BARNIZ: PULIDO, ENTINTADO, SECADO Y ASENTADO; Y 9 ETAPAS EN EL TREN DE LACA: ASENTADO, PRECALENTADO, CEPILLADO, SOPLETEADO, LAQUEADO, SOLVENTADO, MATIZADO, PRE SECADO Y SECADO".

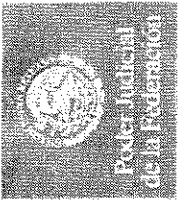
EL ARMADO SE LLEVA MEDIANTE UNION RAPIDA TIPO MINIFIX FABRICADOS EN ZAMAC4 CON PERNO DE MADERA NATURAL ESTRIADO Y ADHESIVO TIPO PVJ (ACETATO DE POLIVINILO). INCLUYE REGATONES PARA NIVELACION DE ALTURA

PIEZAS POR NIVEL

NIVEL	cantidad
PB	1
TOTAL	1

GRUPO A

C115



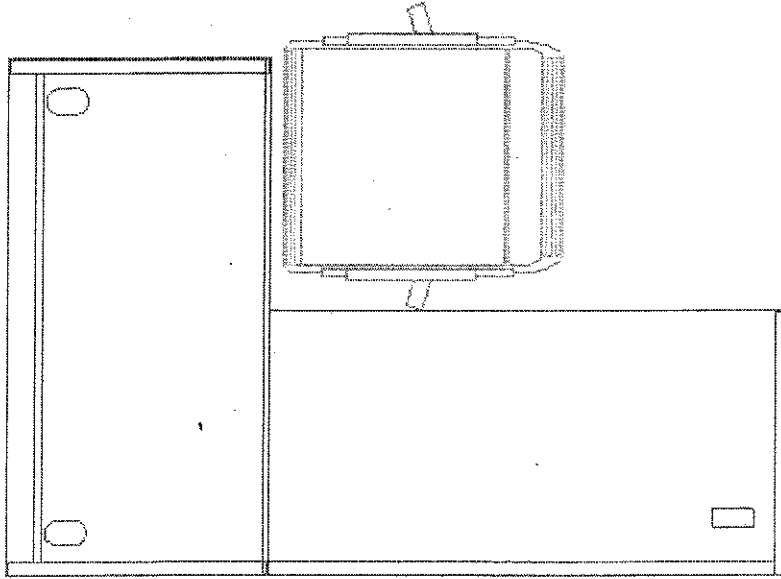
SECRETARÍA EJECUTIVA DE ADMINISTRACIÓN
 DIRECCIÓN GENERAL DE INMUEBLES Y MANTENIMIENTO
 DIRECCIÓN DE PROYECTOS



"ADECUACIÓN DE ÁREAS PARA LA INSTALACIÓN DE SALA DE AUDIENCIA, ÁREAS DE APOYO Y OBRAS COMPLEMENTARIAS EN EL EDIFICIO SEDE DEL PODER JUDICIAL DE LA FEDERACIÓN EN NEZAHUALCÓYOTL, EDO. DE MEX. UBICADO EN: CALLE CABALLO BAYO S/N, COL. BENITO JUÁREZ, NEZAHUALCÓYOTL, EDO. DE MEX.

MÓDULO PARA ENCARGADO DE SALA - (1/1)

DIBUJO



DESCRIPCIÓN

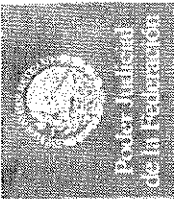
MODULO PARA ENCARGADO DE SALA MIDE: 1.20 MTS DE FTE X 1.82 MTS DE FDO X 0.75 MTS DE ALTURA. COMPUESTO POR: ESCRITORIO RECTO DE 1.20 MTS DE FTE X 0.60 MTS FDO, MODULO LATERAL DE 1.22 MTS DE FTE X 0.61 MTS FDO X 0.75 MTS DE ALTURA. CUBIERTAS, COSTADOS Y RESPALDO FABRICADOS EN MDF DE 28MM, CON ACABADO EN CHAPA DE MADERA NATURAL EN CARA, TRASCARA Y CANTOS (RECTOS), TERMINADA CON BARNIZ UV. *PROCESO AUTOMATIZADO EN CABINA DE LAQUEADO CON ROBOT AUTOMATIZADO, APLICACIÓN DE LACA ACRÍLICA, AIRE CALIENTE, MATIZADO MEDIANTE LÁMPARAS UV, PRE-SECADO A UNA TEMPERATURA DE 50°C Y SECADO CON LÁMPARAS DE ALTA POTENCIA. EL PROCESO CONSTA DE 4 ETAPAS EN EL TREN DE BARNIZ: PULIDO, ENTINTADO, SECADO Y ASENTADO; Y 9 ETAPAS EN EL TREN DE LACA: ASENTADO, PRECALENTADO, CEPILLADO, SOPLETEADO, LAQUEADO, SOLVENTADO, MATIZADO, PRE SECADO Y SECADO".
 EL ARMADO SE LLEVA MEDIANTE UNIÓN RÁPIDA TIPO MINIFIX FABRICADOS EN ZAMAC4 CON PERNO DE MADERA NATURAL ESTRIADO Y ADHESIVO TIPO PVA (ACETATO DE POLIVINILO). INCLUYE TRES GROMMETS RECTANGULARES. CON DIMENSIÓN DE 100 X 50 MM ESTÁN FABRICADOS EN POLIPROPILENO CON SUPERFICIE TEXTURIZADA EN ACABADO MATE Y REGATONES PARA NIVELACIÓN DE ALTURA.

PIEZAS POR NIVEL

NIVEL	cantidad
PB	1
TOTAL	1

GRUPO A

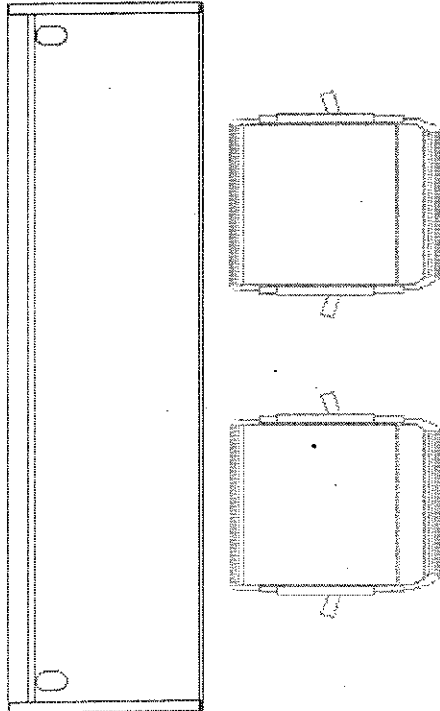
01116



"ADECUACIÓN DE ÁREAS PARA LA INSTALACIÓN DE SALA DE AUDIENCIA, ÁREAS DE APOYO Y OBRAS COMPLEMENTARIAS EN EL EDIFICIO SEDE DEL PODER JUDICIAL DE LA FEDERACIÓN EN NEZAHUALCÓYOTL, EDO. DE MEX. UBICADO EN: CALLE CABALLO BAYO S/N, COL. BENITO JUÁREZ, NEZAHUALCÓYOTL, EDO. DE MEX.

MÓDULO PARA DEFENSORES/MINISTERIO PÚBLICO – (1/11)

DIBUJO



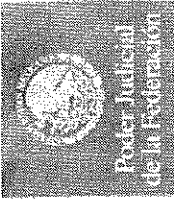
DESCRIPCIÓN

MODULO PARA DEFENSORES / MINISTERIO PUBLICO, MIDE: 2.20 M FRENTE X 0.61 M FONDO X 0.75 M. ALTURA A NIVEL DE CUBIERTA. CUBIERTA FABRICADA EN TABLERO DE MDF DE 28 MM DE ESPESOR CON ACABADO FINAL EN CHAPA DE MADERA EN CARA Y TRASCARA , CANTO ERGONOMICO TIPO BOLEADO. CUENTA CON DOS COSTADOS FABRICADOS EN TABLEROS DE AGLOMERADO DE 28 MM DE ESPESOR Y UN RESPALDO FABRICADO EN TABLERO DE MADERA AGLOMERADA DE 19 MM DE ESPESOR CON ACABADO FINAL EN CHAPA DE MADERA,TERMINADA CON BARNIZ UV. *PROCESO AUTOMATIZADO EN CABINA DE LAQUEADO CON ROBOT AUTOMATIZADO, APLICACIÓN DE LACA ACRILICA, AIRE CALIENTE, MATIZADO MEDIANTE LÁMPARAS UV, PRE-SECADO A UNA TEMPERATURA DE 50°C Y SECADO CON LÁMPARAS DE ALTA POTENCIA. EL PROCESO CONSTA DE 4 ETAPAS EN EL TREN DE BARNIZ: PULIDO, ENTINTADO, SECADO Y ASENTADO; Y 9 ETAPAS EN EL TREN DE LACA: ASENTADO, PRECALENTADO, CEPILLADO, SOPLETEADO, LAQUEADO, LAQUEADO, SOLVENTADO, MATIZADO, PRE SECADO Y SECADO".

EL ARMADO SE LLEVA MEDIANTE UNIÓN RÁPIDA TIPO MINIFIX FABRICADOS EN ZAMAC4 CON PERNO DE MADERA NATURAL ESTRIADO Y ADHESIVO TIPO PVI (ACETATO DE POLIVINILO). INCLUYE TRES GROMMETS RECTANGULARES. CON DIMENSIÓN DE 100 X 50 MM ESTÁN FABRICADOS EN POLIPROPILENO CON SUPERFICIE TEXTURIZADA EN ACABADO MATE Y REGATONES PARA NIVELACIÓN DE ALTURA.

PIEZAS POR NIVEL

NIVEL	cantidad
PB	2
TOTAL	2



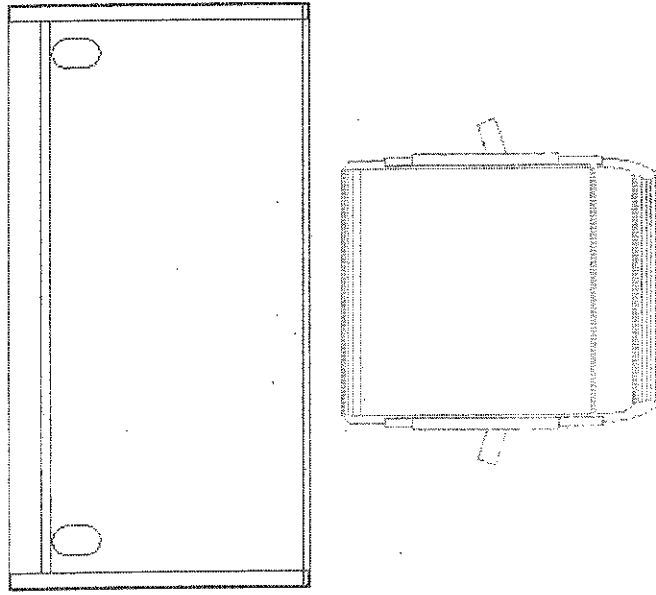
SECRETARÍA EJECUTIVA DE ADMINISTRACIÓN
DIRECCIÓN GENERAL DE INMUEBLES Y MANTENIMIENTO
DIRECCIÓN DE PROYECTOS



"ADECUACIÓN DE ÁREAS PARA LA INSTALACIÓN DE SALA DE AUDIENCIA, ÁREAS DE APOYO Y OBRAS COMPLEMENTARIAS EN EL EDIFICIO SEDE DEL PODER JUDICIAL DE LA FEDERACIÓN EN NEZAHUALCÓYOTL, EDO. DE MEX. UBICADO EN: CALLE CABALLO BAYO S/N, COL. BENITO JUÁREZ, NEZAHUALCÓYOTL, EDO. DE MEX.

MÓDULO PARA TESTIGO – (1/1)

DIBUJO



DESCRIPCIÓN

MODULO PARA TESTIGO, MIDE: 1.19 M FRENTE X 0.61 M FONDO X 0.75 M. ALTURA CUBIERTA FABRICADA EN TABLERO DE MDF DE 28 MM DE ESPESOR CON ACABADO FINAL EN CHAPA DE MADERA EN CARA Y TRASCARA, CANTO ERGONOMICO TIPO BOLEADO. CUENTA CON TRES COSTADOS FABRICADOS EN TABLEROS DE AGLOMERADO DE 28 MM DE ESPESOR CON ACABADO FINAL EN CHAPA DE MADERA, TERMINADA CON BARNIZ UV. "PROCESO AUTOMATIZADO EN CABINA DE LAQUEADO CON ROBOT AUTOMATIZADO, APLICACIÓN DE LACA ACRÍLICA, AIRE CALIENTE, MATIZADO MEDIANTE LÁMPARAS UV, PRE-SECADO A UNA TEMPERATURA DE 50°C Y SECADO CON LÁMPARAS DE ALTA POTENCIA. EL PROCESO CONSTA DE 4 ETAPAS EN EL TREN DE BARNIZ: PULIDO, ENTINTADO, SECCO Y ASENTADO; Y 9 ETAPAS EN EL TREN DE LACA: ASENTADO, PRECALENTADO, CEPILLADO, SOPLETEADO, LAQUEADO, SOLVENTADO, MATIZADO, PRE SECADO Y SECADO".

EL ARMADO SE LLEVA MEDIANTE UNIÓN RÁPIDA TIPO MINIFIX FABRICADOS EN ZAMAC4 CON PERNO DE MADERA NATURAL ESTRIADO Y ADHESIVO TIPO PV, (ACETATO DE POLIVINILO). INCLUYE REGATONES PARA NIVELACIÓN DE ALTURA

PIEZAS POR NIVEL

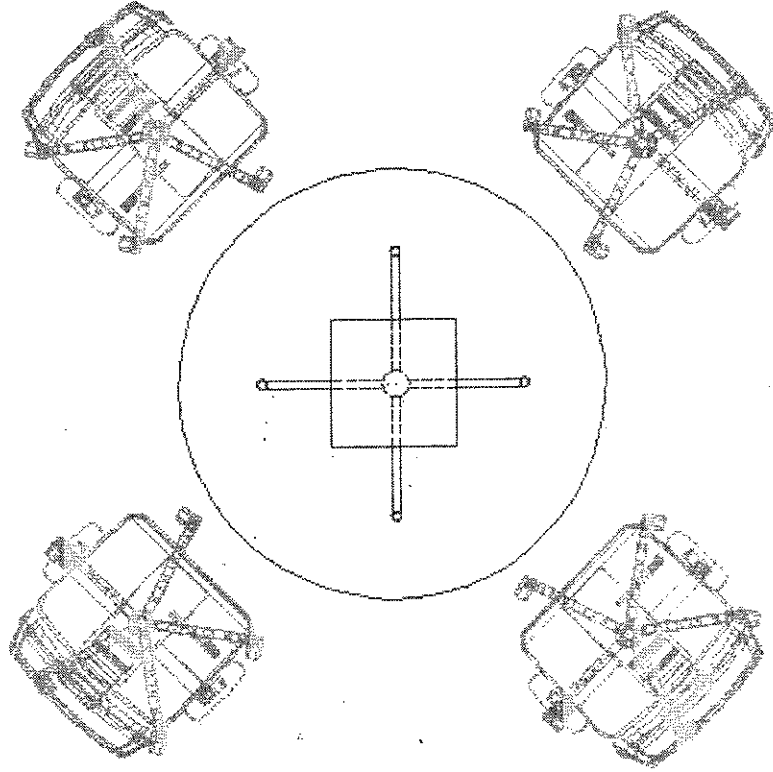
NIVEL	cantidad
PB	1
TOTAL	1

GRUPO A

"ADECUACIÓN DE ÁREAS PARA LA INSTALACIÓN DE SALA DE AUDIENCIA, ÁREAS DE APOYO Y OBRAS COMPLEMENTARIAS EN EL EDIFICIO SEDE DEL PODER JUDICIAL DE LA FEDERACIÓN EN NEZAHUALCOYOTL, EDO. DE MEX. UBICADO EN: CALLE CABALLO BAYO S/N, COL. BENITO JUÁREZ, NEZAHUALCÓYOTL, EDO. DE MEX.

MESA PARA SALA MULTIUSOS (TESTIGO PROTEGIDO) – (1/1)

DIBUJO



DESCRIPCIÓN

MESA PARA SALA MULTIUSOS MIDE: 1.22 MTS DE DIAMETRO X 0.75 MTS DE ALTURA. CUBIERTA FABRICADA EN TABLERO DE MDF DE 28 MM DE ESPESOR CON ACABADO FINAL EN CHAPA DE MADERA EN CARA Y TRASCARA, CANTO ERGONOMICO TIPO BOLEADO. ACABADO FINAL EN CHAPA DE MADERA, TERMINADA CON BARNIZ UV. "PROCESO AUTOMATIZADO EN CABINA DE LAQUEADO CON ROBOT AUTOMATIZADO, APLICACIÓN DE LACA ACRÍLICA, AIRE CALIENTE, MATIZADO MEDIANTE LÁMPARAS UV, PRE-SECADO A UNA TEMPERATURA DE 50°C Y SECADO CON LÁMPARAS DE ALTA POTENCIA. EL PROCESO CONSTA DE 4 ETAPAS EN EL TREN DE BARNIZ: PULIDO, ENTINTADO, SECADO Y ASENTADO, Y 9 ETAPAS EN EL TREN DE LACA: ASENTADO, PRECALENTADO, CEPILLADO, SOPLETEADO, LAQUEADO, SOLVENTADO, MATIZADO, PRE SECADO Y SECADO". BASE COMPUESTA POR UNA COLUMNA EI TUBO REDONDO DE LÁMINA DE ACERO DIÁMETRO 3" CALIBRE 14, UNA PLACA DE FIJACIÓN LÁMINA DE ACERO CALIBRE 8. MIDE 360MM X 360MM, CUATRO PUNTOS DE APOYO EN LÁMINA DE ACERO CALIBRE 16 CON REFUERZO INTERIOR DEL MISMO CALIBRE. PUNTA DE ALA EN TUBO DE LÁMINA DE ACERO REDONDO DE 1 1/2" DE DIÁMETRO CALIBRE 14. CON ACABADO EN PINTURA EN POLVO DE POLIESTER EPOXICA HORNEADA. INCLUYE REGATONES PARA NIVELACIÓN DE ALTURA. ACABADO EN PINTURA EN POLVO DE POLIESTER HORNEADA.

PIEZAS POR NIVEL

NIVEL	cantidad
PB	1
TOTAL	1



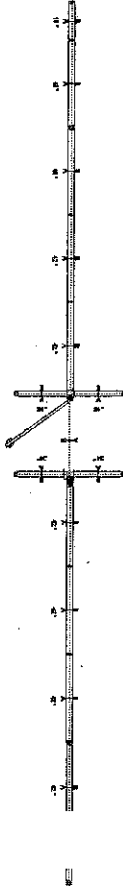


"ADECUACIÓN DE ÁREAS PARA LA INSTALACIÓN DE SALA DE AUDIENCIA, ÁREAS DE APOYO Y OBRAS COMPLEMENTARIAS EN EL EDIFICIO SEDE DEL PODER JUDICIAL EN NEZAHUALCÓYOTL, EDO. DE MEX. UBICADO EN: CALLE CABALLO BAYO S/N, COL. BENITO JUÁREZ, NEZAHUALCÓYOTL, EDO. DE MEX.



MURO BARANDILLA - (1/2)

DIBUJO



DESCRIPCIÓN

MURO BARANDILLA PARA TRIBUNAL ORAL, ESTRUCTURA PRINCIPAL EN PERFIL DE ALUMINIO EXTRUIDO, PANELES EN MADERA AGLOMERADA DE 16 MM CON ACABADO EN CHAPA DE MADERA EN SUS DOS CARAS, MIDE: 7.45 FRENTE X 0.93 MTS DE ALTURA Y 0.075 MTS DE ESPESOR, INCLUYE UNA PUERTA ABATIBLE DE 0.93 MTS DE ALTURA, CON ACABADO EN CHAPA DE MADERA Y MANIJA. (PARA EL CUAL DEBER CONSIDERAR AJUSTES DE MAS MENOS 10 CM PARA CADA UNA DE LAS CARAS QUE COMPONEN DICHO MURO, POR LAS POSIBLES CONDICIONES QUE SE PRESENTEN DURANTE EL PROCESO DE OBRA)

LA ESTRUCTURA DEL SISTEMA ESTÁ BASADA EN UN PERFIL DE ALUMINIO CC DUREZA T5 EXTRUIDO Y TEMPLADO, EL CUAL ES POSIBLE UTILIZAR TANTO VERTIC/ COMO HORIZONTALMENTE CONECTANDO EL PERFIL CONSIGO MISMO POR MEDIO DE UNA PINZA CONECTORA ALOJADA EN CADA EXTREMO, PARA FORMAR MARCO ESTRUCTURALES. CUENTA CON PREPARACIONES OVALES PARA EL PASO DE CABLEADO, UN CANAL A TODO LO LARGO QUE PERMITE DESCANSAR PANELE INTERNAMENTE QUEDANDO A LA VISTA UNA ENTRECALLE UNIFORME. LOS MARCOS ESTRUCTURALES TIENEN 75 MM.

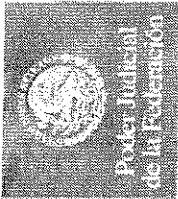
LA PARTE INFERIOR DEL SISTEMA CONSTA DE UN ZÓCALO EN FORMA DE "U" QUE ALOJA LA NIVELACIÓN DE LOS MUROS QUE SE FORMAN CON EL PERF ESTRUCTURAL. LAS SECCIONES DE ZÓCALO SE INTERCONECTAN PARA LOGRAR E FRENTE DESEADO Y LLEVAN FIJA EN SU INTERIOR LA BASE DE NIVELACIÓN, QUE SU VEZ RECIBE UN TORNILLO NIVELADOR DE ACERO DE 1/2" DE DIÁMETRO EL CUI PERMITE UNA REGULACIÓN DE 32 MM.

AL FRENTE DEL ZÓCALO Y MONTADA POR MEDIO DE MUELLES DE FLEJE AL PERF HORIZONTAL INFERIOR SE CUENTA CON UNA TAPA DE ZÓCALO, LA CUAL EST TRASLAPADA CON EL CUERPO EN "U" DEL ZÓCALO Y PERMITE QUE LA REGULACI EN ALTURA SE LLEVE A CABO FUNCIONANDO DE MANERA TELESCÓPICA.

TANTO EL CUERPO DEL ZÓCALO COMO LA TAPA ESTÁN FABRICADOS A PARTIR E LÁMINA DE ACERO ROLADA, EN FRÍO CALIBRE 20. LOS CLIPS O MUELLES E SUJECIÓN DE LAS TAPAS ESTÁN FABRICADOS EN ACERO.

LA BASE DE NIVELACIÓN ESTÁ FABRICADA CON LÁMINA DE ACERO CALIBRE 12 CC ACABADO GALVANIZADO.

PARA REVESTIR LA ESTRUCTURA EL SISTEMA CUENTA CON PANELES DE MADEF QUE SE FIJAN AL INTERIOR DEL MARCO POR MEDIO DE CLIPS METÁLICOS QUE S ANCLAN AL PERFIL ESTRUCTURAL POR TODO SU PERÍMETRO, HACIENDO UN SUJECIÓN FIRME Y SEGURA.



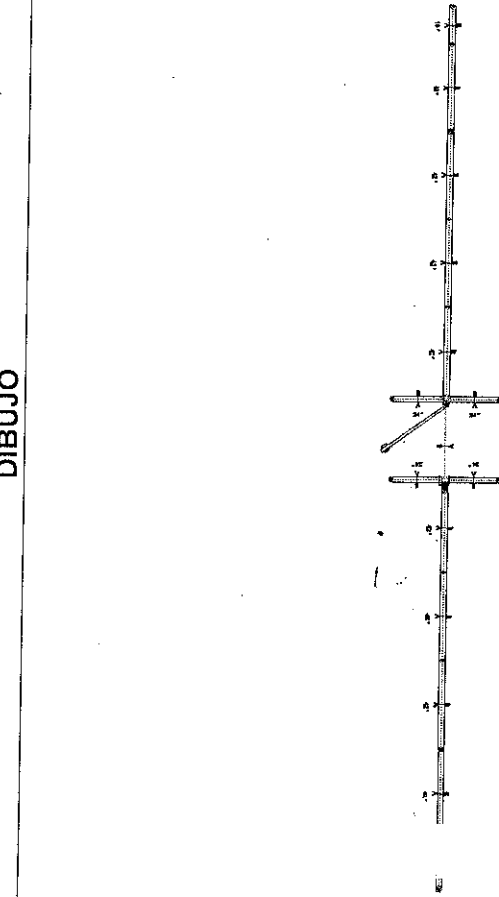
SECRETARÍA EJECUTIVA DE ADMINISTRACIÓN
 DIRECCIÓN GENERAL DE INMUEBLES Y MANTENIMIENTO
 DIRECCIÓN DE PROYECTOS

"ADECUACIÓN DE ÁREAS PARA LA INSTALACIÓN DE SALA DE AUDIENCIA, ÁREAS DE APOYO Y OBRAS COMPLEMENTARIAS EN EL EDIFICIO SEDE DEL PODER JUDICIAL DE LA FEDERACIÓN EN NEZAHUALCÓYOTL, EDO. DE MEX. UBICADO EN: CALLE CABALLO BAYO S/N, COL. BENITO JUÁREZ, NEZAHUALCÓYOTL, EDO. DE MEX.



MURO BARANDILLA -- (2/2)

DIBUJO



DESCRIPCIÓN

LOS PANELES TERMINADOS EN MADERA ESTÁN FABRICADOS A PARTIR DE TABLEROS DE MADERA AGLOMERADA DE 16 MM DE ESPESOR CON PREPARACIONES PARA RECIBIR LOS ELEMENTOS DE SUJECCIÓN A LA ESTRUCTURA.

TODOS LOS PANELES CUENTAN CON UNA CINTA ESPUMADA PERIMETRALMENTE EN LA TRASCAPA QUE FUNCIONA DE SELLO CONTRA EL PERFIL ESTRUCTURAL EVITANDO EL PASO DEL SONIDO ENTRE LA ESTRUCTURA Y LOS PANELES.

LOS MUROS SE REMATAN EN SU PARTE SUPERIOR Y LATERAL CON UN PERFIL DE ALUMINIO EXTRUIDO EL CUAL CUBRE LA ESTRUCTURA INTERNA.

PUERTA "CIEGA SENCILLA" CON ACABADO EN MADERA MEDIDAS GENERALES: 0.93 M. DE ALTURA X 1.07 M. DE FRENTE (A CENTRO DE POSTES) CHAPA Y HERRAJES EN ACERO INOXIDABLE DE IMPORTACIÓN. MARCO FABRICADO EN LAMINA DE ACERO CALIBRE 18; ROLADA EN FRÍO, CON UN PROCESO FOSFATIZADO PARA LIMPIEZA DE MATERIAL Y APLICACIÓN DE PINTURA ELECTROSTÁTICA EN POLVO, HORNEADA A 240° C.

PASADOR: ANTIGANZUA DE MECANISMO METALICO, CUERPO DE ACERO CON BOTON DE SEGURIDAD DE UNA SOLA PIEZA DE ALEACION METALICA. MARCA PHILLIPS MOD. 35

TODAS LAS PARTES METÁLICAS ESTÁN SOMETIDAS A UN PROCESO DE FOSFATIZADO Y PINTADAS CON PINTURA ELECTROSTÁTICA EPOXI-POLIÉSTER EN POLVO HORNEADA ENTRE 220° Y 240° C.

PIEZAS POR NIVEL

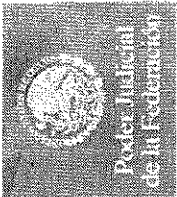
NIVEL	cantidad
PB	LOTE
TOTAL	0

"ADECUACIÓN DE ÁREAS PARA LA INSTALACIÓN DE SALA DE AUDIENCIA, ÁREAS DE APOYO Y OBRAS COMPLEMENTARIAS EN EL EDIFICIO SEDE DEL PODER JUDICIAL DE LA FEDERACIÓN EN NEZAHUALCÓYOTL, EDO. DE MEX. UBICADO EN: CALLE CABALLO BAYO S/N, COL. BENITO JUÁREZ, NEZAHUALCÓYOTL, EDO. DE MEX.

MURO FUNCIONAL – (1/3)

DIBUJO	DESCRIPCIÓN
	<p>MURO CON ESTRUCTURA PRINCIPAL EN PERFIL DE ALUMINIO EXTRUIDO, PANELES EN MADERA AGLOMERADA DE 16 MM CON ACABADO EN CHAPA DE MADERA EN UNA SOLA CARA; MIDE: FRENTE 6.98 (PARA LA CUAL DEBERÁ CONSIDERAR AJUSTES DE MAS MENOS 10 CM PARA CADA UNA DE LAS CARAS QUE COMPONEN DICHO MURO, POR LAS POSIBLES CONDICIONES QUE SE PRESENTEN DURANTE EL PROCESO DE OBRA) X 2.40 MTS DE ALTURA Y 0.075 MTS DE ESPESOR, INCLUYE UNA PUERTA ABATIBLE CON ACABADO EN CHAPA DE MADERA Y CERRADURA.</p> <p>CARACTERÍSTICAS TÉCNICAS DE LOS MUROS</p> <p>LA ESTRUCTURA DEL SISTEMA ESTÁ BASADA EN UN PERFIL ROLADO DE LÁMINA DE ACERO, EL CUAL ES POSIBLE UTILIZAR TANTO VERTICAL COMO HORIZONTALMENTE CONECTANDO EL PERFIL CONSIGO MISMO POR MEDIO DE UNA PINZA CONECTORA ALOJADA EN CADA EXTREMO, PARA FORMAR MARCOS ESTRUCTURALES.</p> <p>LOS MARCOS ESTRUCTURALES TIENEN 75MM EL PERFIL ESTRUCTURAL ESTÁ FABRICADO CON LÁMINA DE ACERO GALVANIZADA ROLADA EN FRÍO DE 0.8 MM DE ESPESOR Y CUENTA CON PREPARACIONES OVALES PARA EL PASO DE CABLEADO. CUENTA CON UNA CANAL A TODO LO LARGO QUE PERMITE DESCANSAR PANELES INTERNAMENTE QUEDANDO A LA VISTA UNA ENTRECALLE UNIFORME.</p> <p>LA PARTE INFERIOR DEL SISTEMA CONSTA DE UN ZÓCALO EN FORMA DE "U" QUE ALOJA LA NIVELACIÓN DE LOS MUROS QUE SE FORMAN CON EL PERFIL ESTRUCTURAL. LAS SECCIONES DE ZÓCALO SE INTERCONECTAN PARA LOGRAR EL FRENTE DESEADO Y LLEVAN FIJA EN SU INTERIOR LA BASE DE NIVELACIÓN. QUE A SU VEZ RECIBE UN TORNILLO NIVELADOR DE ACERO DE ½" DE DIÁMETRO EL CUAL PERMITE UNA REGULACIÓN DE 32MM.</p>



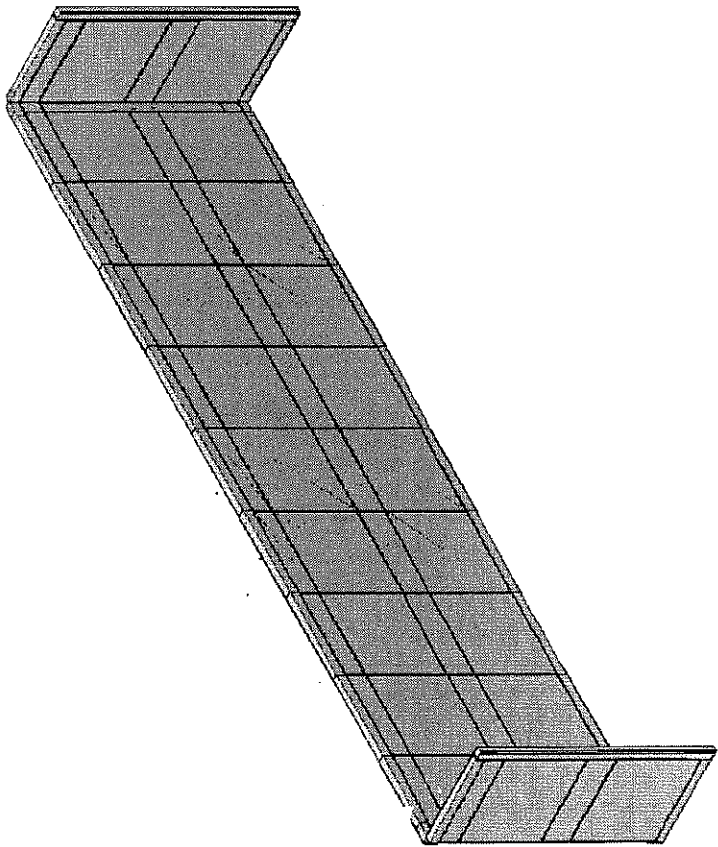


SECRETARÍA EJECUTIVA DE ADMINISTRACIÓN
DIRECCIÓN GENERAL DE INMUEBLES Y MANTENIMIENTO
DIRECCIÓN DE PROYECTOS



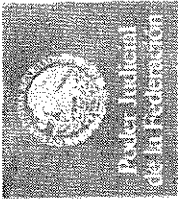
"ADECUACIÓN DE ÁREAS PARA LA INSTALACIÓN DE SALA DE AUDIENCIA, ÁREAS DE APOYO Y OBRAS COMPLEMENTARIAS EN EL EDIFICIO SEDE DEL PODER JUDICIAL DE LA FEDERACIÓN EN NEZAHUALCÓYOTL, EDO. DE MEX. UBICADO EN: CALLE CABALLO BAYO S/N, COL. BENITO JUÁREZ, NEZAHUALCÓYOTL, EDO. DE MEX.

MURO FUNCIONAL - (2/3)

DIBUJO	DESCRIPCIÓN
	<p>AL FRENTE DEL ZÓCALO Y MONTADA POR MEDIO DE MUELLES DE FLEJE AL PERFIL HORIZONTAL INFERIOR SE CUENTA CON UNA TAPA DE ZÓCALO, LA CUAL ESTÁ TRASLAPADA CON EL CUERPO EN "U" DEL ZÓCALO Y PERMITE QUE LA REGULACIÓN EN ALTURA SE LLEVE A CABO FUNCIONANDO DE MANERA TELESCÓPICA.</p> <p>TANTO EN CUERPO DEL ZÓCALO COMO LA TAPA ESTÁN FABRICADOS A PARTIR DE LÁMINA DE ACERO ROLADA EN FRÍO CALIBRE 20. LOS CLIPS O MUELLES DE SUJECCIÓN DE LAS TAPAS ESTÁN FABRICADOS EN ACERO.</p> <p>LA BASE DE NIVELACIÓN ESTÁ FABRICADA CON LÁMINA DE ACERO CALIBRE 12 CON ACABADO GALVANIZADO.</p> <p>PARA REVESTIR LA ESTRUCTURA EL SISTEMA CUENTA CON PANELES DE MADERA QUE SE FIJAN AL INTERIOR DEL MARCO POR MEDIO DE CLIPS METÁLICOS QUE SE ANCLAN AL PERFIL ESTRUCTURAL POR TODO SU PERÍMETRO, HACIENDO UNA SUJECCIÓN FIRME Y SEGURA.</p> <p>LOS PANELES TERMINADOS EN MADERA ESTÁN FABRICADOS A PARTIR DE TABLEROS DE MADERA AGLOMERADA DE 16 MM DE ESPESOR CON PREPARACIONES PARA RECIBIR LOS ELEMENTOS DE SUJECCIÓN A LA ESTRUCTURA.</p> <p>TODOS LOS PANELES CUENTAN CON UNA CINTA ESPUMADA PERIMETRALMENTE EN LA TRASCARA QUE FUNCIONA DE SELLO CONTRA EL PERFIL ESTRUCTURAL EVITANDO EL PASO DEL SONIDO ENTRE LA ESTRUCTURA Y LOS PANELES.</p> <p>LOS MUROS SE REMATAN EN SU PARTE SUPERIOR Y LATERAL CON UN PERFIL DE ALUMINIO EXTRUIDO EL CUAL CUBRE LA ESTRUCTURA INTERNA.</p>

0123

GRUPO A

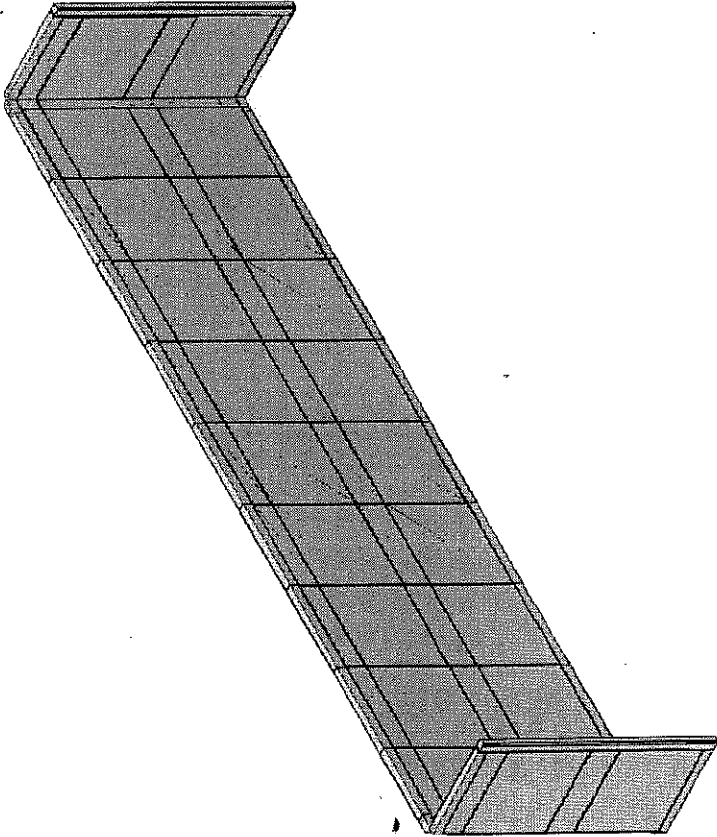


SECRETARÍA EJECUTIVA DE ADMINISTRACIÓN
DIRECCIÓN GENERAL DE INMUEBLES Y MANTENIMIENTO
DIRECCIÓN DE PROYECTOS



"ADECUACIÓN DE ÁREAS PARA LA INSTALACIÓN DE SALA DE AUDIENCIA, ÁREAS DE APOYO Y OBRAS COMPLEMENTARIAS
EN EL EDIFICIO SEDE DEL PODER JUDICIAL DE LA FEDERACIÓN EN NEZAHUALCÓYOTL, EDO. DE MEX. UBICADO EN:
CALLE CABALLO BAYO S/N, COL. BENITO JUÁREZ, NEZAHUALCÓYOTL, EDO. DE MEX.

MURO FUNCIONAL – (3/3)

DIBUJO	DESCRIPCIÓN						
	<p>PARA EL CASO DE CANCELERÍA (PISO-PLAFÓN), LOS REMATES SON POSTES DE LÁMINA DE ACERO QUE SE COLOCAN A TODO LO ALTO DESDE EL PISO HASTA EL PLAFÓN.</p> <p>PUERTAS "CIEGAS SENCILLAS" (EN CASO DE REQUERIRSE) CON ACABADO EN MADERA MEDIDAS GENERALES: 2.18 M. DE ALTURA X 1.07 M. DE FRENTE CHAPA Y HERRAJES EN ACERO INOXIDABLE, DE IMPORTACIÓN. MARCO FABRICADO EN LÁMINA DE ACERO CALIBRE 18, ROLADA EN FRÍO, CON UN PROCESO FOSFATIZADO PARA LIMPIEZA DE MATERIAL Y APLICACIÓN DE PINTURA ELECTROSTÁTICA EN POLVO, HORNEADA A 240 °C</p> <p>TODAS LAS PARTES METÁLICAS ESTÁN SOMETIDAS A UN PROCESO DE FOSFATIZADO Y PINTADAS CON PINTURA ELECTROSTÁTICA EPOXI-POLIÉSTER EN POLVO CURADA ENTRE LOS 100 Y 200° C.</p> <p style="text-align: center;">PIEZAS POR NIVEL</p> <table border="1" data-bbox="1071 556 1201 966"> <thead> <tr> <th>NIVEL</th> <th>cantidad</th> </tr> </thead> <tbody> <tr> <td>PB</td> <td>LOTE</td> </tr> <tr> <td>TOTAL</td> <td>0</td> </tr> </tbody> </table>	NIVEL	cantidad	PB	LOTE	TOTAL	0
NIVEL	cantidad						
PB	LOTE						
TOTAL	0						

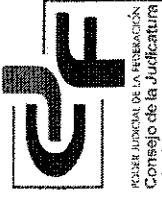
0124

GRUPO A





SECRETARÍA EJECUTIVA DE ADMINISTRACIÓN
DIRECCIÓN GENERAL DE INMUEBLES Y MANTENIMIENTO
DIRECCIÓN DE PROYECTOS



"ADECUACIÓN DE ÁREAS PARA LA INSTALACIÓN DE SALA DE AUDIENCIA, ÁREAS DE APOYO Y OBRAS COMPLEMENTARIAS EN EL EDIFICIO SEDE DEL PODER JUDICIAL DE LA FEDERACIÓN EN NEZAHUALCOYOTL, EDO. DE MEX. UBICADO EN: CALLE CABALLO BAYO S/N, COL. BENITO JUÁREZ, NEZAHUALCOYOTL, EDO. DE MEX.

ESPECIFICACIONES TÉCNICAS MOBILIARIO MODULAR SILLAS Y SILLONES (OPERATIVOS)

NOTAS:

1. LOS RANGOS ESTABLECIDOS EN LAS MEDIDAS DEL MOBILIARIO MODULAR DE LAS PRESENTES ESPECIFICACIONES TÉCNICAS PODRÁN TENER HOLGURAS DE +/- 3CM.
2. EL MOBILIARIO DEDERÁ CONTAR CON 10 AÑOS DE GARANÍA Y MANTENIMIENTOS PREVENTIVOS Y CORRECTIVOS PARA LOS BIENES QUE ASI LO REQUIERAN UNA VEZ AL AÑO POR EL MISMO PERIODO DE VIGENCIA DE LA GARANTÍA.
3. UNA VEZ APROBADA LA PROPUESTA TÉCNICA DE UN PROVEEDOR SE SOLICITARÁN MUESTRAS PARA SU EVALUACIÓN.
4. LA O LAS EMPRESAS QUE RESULTEN ADJUDICADAS EN CUALQUIERA DE LOS GRUPOS DE MOBILIARIO MODULAR, DEBERÁN PRESENTAR MUESTRARIOS DE ACABADOS ANTES DE INICIAR LA FABRICACIÓN DE LOS BIENES, PARA SER APROBADOS POR LA DIRECCIÓN GENERAL DE INMUEBLES Y MANTENIMIENTO.

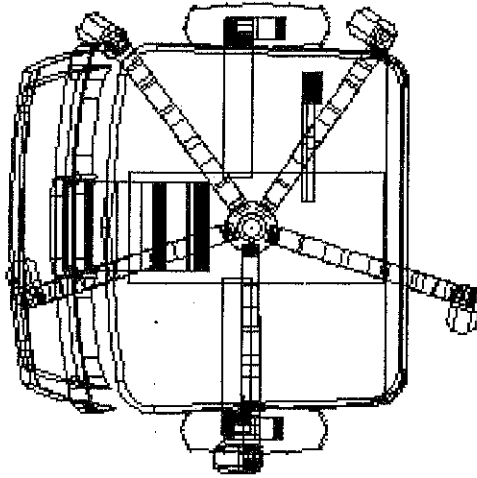
GRUPO B

0125

"ADECUACIÓN DE ÁREAS PARA LA INSTALACIÓN DE SALA DE AUDIENCIA, ÁREAS DE APOYO Y OBRAS COMPLEMENTARIAS EN EL EDIFICIO SEDE DEL PODER JUDICIAL DE LA FEDERACIÓN EN NEZAHUALCOYOTL, EDO. DE MEX. UBICADO EN: CALLE CABALLO BAYO SIN, COL. BENITO JUÁREZ, NEZAHUALCOYOTL, EDO. DE MEX.

SILLÓN RESPALDO MEDIOITELA - (1/1)

DIBUJO

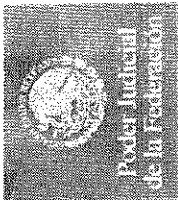


DESCRIPCIÓN

SILLÓN EJECUTIVO DE RESPALDO MEDIO, BASE: FABRICADA EN PLÁSTICO RÍGIDO NERVADO CON 5 PUNTAS EN FORMA DE ESTRELLA. RESPALDO Y ASIENTO: CONCHA INTERIOR Y EXTERIOR DE POLIPROPILENO MOLDEADO POR INYECCIÓN. BRAZOS: FIJOS EN POLIPROPILENO. ESTRUCTURA RESPALDO Y ASIENTO: CUENTA CON SOPORTE LUMBAR Y PÉLVICO. ACABADOS LOS ELEMENTOS METÁLICOS SON SOMETIDOS A UN PROCESO DE FOSFATIZADO PARA SU LIMPIEZA Y PREPARACIÓN CON UN ACABADO FINAL DE ESMALTE ELECTROSTÁTICO EPÓXICO EN POLVO. TAPIERÍA: TELA 100% POLIÉSTER CON RETARDANTE AL FUEGO Y CON RESISTENCIA A LOS RAYOS U.V. DE +40 HORAS, RASGADO DE 10KGS. Y UNA TENSION DE 30 KG./CM2, PEGADA A LOS COJINES DE ESPUMA POR MEDIO DE UNA MALLA DE ADHESIVO DE NYLON.
 ACOJINAMIENTO: EL ACOJINAMIENTO DEL RESPALDO Y ASIENTO ES FABRICADO EN ESPUMA DE POLIURETANO INYECTADO DE ALTA RESISTENCIA (CON CAPACIDAD DE RECUPERAR SU FORMA ORIGINAL) DE 2" DE ESPESOR ANTIALÉRGICO Y EL FRENTE DEL ASIENTO ES TIPO CASCADA. EL PERÍMETRO Y LAS ESQUINAS SON REDONDEADAS. MECANISMO SISTEMA DE NIVELACIÓN: MEDIANTE UN AJUSTE NEUMÁTICO, CON ACCIONAMIENTO DE PALANCA, CON UN RANGO DE AJUSTE DE 15.5" HASTA 20.5". EL PISTÓN TIENE UNA RESISTENCIA PROBADA DE POR LO MENOS DE 50,000 CICLOS DE USO CONTINUO.
 LA RESISTENCIA A LA CARGA VERTICAL DE LA BASE ES DE 175 KGS. RODAJAS: CON DOBLE RUEDA GEMELA, DE 50 MM DE DIÁMETRO, DE ACCIÓN DOBLE, FABRICADAS EN 100% NYLON Y CUENTA CON NERVADURAS INTERIORES PARA DARLES RESISTENCIA DE 250,000 CICLOS DE USO. MEDIDAS FRENTE: 0.50 M, FONDO: 0.50 M, ALTURA: 0.95 M, BASE: 24" DE DIÁMETRO.

PIEZAS POR NIVEL

NIVEL	cantidad
PB	36
TOTAL	36



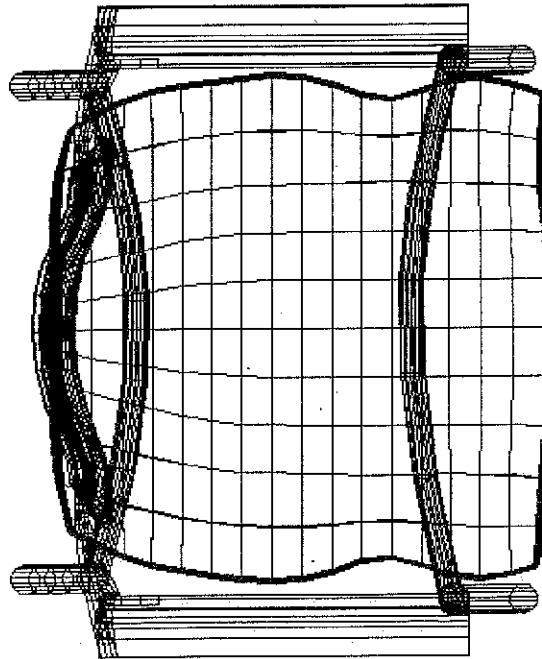
SECRETARÍA EJECUTIVA DE ADMINISTRACIÓN
DIRECCIÓN GENERAL DE INMUEBLES Y MANTENIMIENTO
DIRECCIÓN DE PROYECTOS



"ADECUACIÓN DE ÁREAS PARA LA INSTALACIÓN DE SALA DE AUDIENCIA, ÁREAS DE APOYO Y OBRAS COMPLEMENTARIAS EN EL EDIFICIO SEDE DEL PODER JUDICIAL DE LA FEDERACIÓN EN NEZAHUALCÓYOTL, EDO. DE MEX. UBICADO EN: CALLE CABALLO BAYO S/N, COL. BENITO JUÁREZ, NEZAHUALCÓYOTL, EDO. DE MEX.

SILLA DE VISITASITELA - (1/1)

DIBUJO

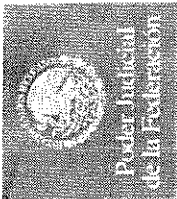


DESCRIPCIÓN

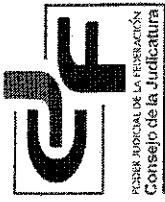
SILLA PARA VISITAS MÓDULO DEFENSOR PÚBLICO, RESPALDO Y ASIENTO: CONCHA INTERIOR Y EXTERIOR DE POLIPROPILENO MOLDEADO POR INYECCIÓN. ESTRUCTURA MARCO: ES DE TUBO DE ACERO, CALIBRE 16 EN SUS PATAS, TANTO DELANTERAS, COMO TRASERAS DE 0.875" X 1.25". SOPORTE: PARA EL ASIENTO EN BARRA DE ACERO CON UN GROSOR DE 7/16", RIELES LATERALES DE SOPORTE DE 625" X .875" EN TUBO DE ACERO CALIBRE 14, RIELES DE SOPORTE TANTO DELANTEROS, COMO TRASEROS, ACERO DE 7/16" Y PESTAÑAS PARA MONTAJE DE 1/8" DE GRUESO. ACABADOS MARCO: LA SOLDADURA DEL MARCO TIENE UN ACABADO DE PINTURA EN POLVO. LOS MOLDES ESQUINEROS QUE CONECTAN LA ESPALDA CON EL MARCO DE ALUMINIO COLADO O BIEN CON ESTRUCTURA ENSÁMBLADA, SIN QUE LAS CABEZAS DE LOS TORNILLOS SEAN VISIBLES. TAPICERÍA: TELA 100% POLIÉSTER RECICLADO CON RETARDANTE AL FUEGO, PESO 18.18 ONZAS POR YARDA, CICLO PROBADO DE ABRASIÓN 60,000 REPETICIONES DOBLES, PEGADA A LOS COJINES DE ESPUMA POR MEDIO DE UNA MALLA DE ADHESIVO DE NYLON. ACOJINAMIENTO: LOS COJINES TANTO DEL ASIENTO COMO DEL RESPALDO SON DE ESPUMA MOLDEADA DE POLIURETANO DE BAJA DENSIDAD Y ALTA ELASTICIDAD. HERRAJES NIVELADORES: PARA USO EN ALFOMBRA, COMO EN PISOS Duros SON DE NYLON, MODIFICADO PARA IMPACTOS CON UN INSERTO DE ACERO INOXIDABLE CALIBRE 22 O EN SU CASO PODRÁN SER DE PLÁSTICO ABS DE ALTO RESISTENCIA QUE NO SE SAFEN MANUALMENTE DEBIENDO ESTAR INSERTADOS A PRESIÓN (NO PEGADOS) Y SOPORTEN CARGAS DE TRABAJO SIMILARES A LAS QUE SOPORTAN LAS BASES CON INSERTO DE ACERO. MEDIDAS FRENTE: 0.47 M, FONDO: 0.50 M. ALTURA: 0.80 M.

PIEZAS POR NIVEL

NIVEL	cantidad
PB	22
TOTAL	22



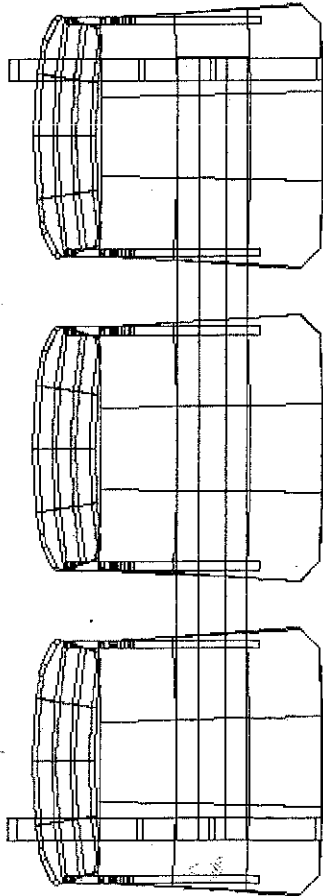
SECRETARÍA EJECUTIVA DE ADMINISTRACIÓN
 DIRECCIÓN GENERAL DE INMUEBLES Y MANTENIMIENTO
 DIRECCIÓN DE PROYECTOS



"ADECUACIÓN DE ÁREAS PARA LA INSTALACIÓN DE SALA DE AUDIENCIA, ÁREAS DE APOYO Y OBRAS COMPLEMENTARIAS EN EL EDIFICIO SEDE DEL PODER JUDICIAL DE LA FEDERACIÓN EN NEZAHUALCÓYOTL, EDO. DE MEX. UBICADO EN: CALLE CABALLO BAYO SIN, COL. BENITO JUÁREZ, NEZAHUALCÓYOTL, EDO. DE MEX.

BANCADA 3 PLAZAS - (1/1)

DIBUJO



DESCRIPCIÓN

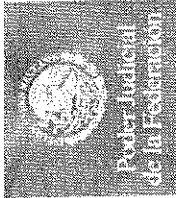
BANCADA DE 3 PLAZAS, CON ESTRUCTURA METALICA DE CUATRO PATAS EN TUBULAR OVAL DE 22 MM DE DIAMETRO EN ACERO PULIDO CALIBRE 14. EL RESPALDO ES FABRICADO EN POLIPROPILENO MULTIPERFORADO Y EL ASIENTO ES FABRICADO EN POLIPROPILENO CON ESPUMA DE POLIURETANO Y TAPIZADO EN TELA. MIDE: 1.50 MTS FTE X 0.53 MTS DE FDO X 0.81 MTS DE ALTURA.

PIEZAS POR NIVEL

NIVEL	cantidad
PB	3
TOTAL	3

GRUPO B

0128



SECRETARÍA EJECUTIVA DE ADMINISTRACIÓN
 DIRECCIÓN GENERAL DE INMUEBLES Y MANTENIMIENTO
 DIRECCIÓN DE PROYECTOS



"ADECUACIÓN DE ÁREAS PARA LA INSTALACIÓN DE SALA DE AUDIENCIA, ÁREAS DE APOYO Y OBRAS COMPLEMENTARIAS EN EL EDIFICIO SEDE DEL PODER JUDICIAL DE LA FEDERACIÓN EN NEZAHUALCÓYOTL, EDO. DE MEX. UBICADO EN: CALLE CABALLO BAYO SIN, COL. BENITO JUÁREZ, NEZAHUALCÓYOTL, EDO. DE MEX.

ESPECIFICACIONES TÉCNICAS MOBILIARIO MODULAR TITULAR (SILLAS Y SILLONES)

NOTAS:

1. LOS RANGOS ESTABLECIDOS EN LAS MEDIDAS DEL MOBILIARIO MODULAR DE LAS PRESENTES ESPECIFICACIONES TÉCNICAS PODRÁN TENER HOLGURAS DE +/- 3CM.
2. EL MOBILIARIO DEDERÁ CONTAR CON 10 AÑOS DE GARANÍA Y MANTENIMIENTOS PREVENTIVOS Y CORRECTIVOS PARA LOS BIENES QUE ASI LO REQUIERAN UNA VEZ AL AÑO POR EL MISMO PERIODO DE VIGENCIA DE LA GARANTÍA.
3. UNA VEZ APROBADA LA PROPUESTA TÉCNICA DE UN PROVEEDOR SE SOLICITARÁN MUESTRAS PARA SU EVALUACIÓN.
4. LA O LAS EMPRESAS QUE RESULTEN ADJUDICADAS EN CUALQUIERA DE LOS GRUPOS DE MOBILIARIO MODULAR, DEBERÁN PRESENTAR MUESTRARIOS DE ACABADOS ANTES DE INICIAR LA FABRICACION DE LOS BIENES, PARA SER APROBADOS POR LA DIRECCIÓN GENERAL DE INMUEBLES Y MANTENIMIENTO.

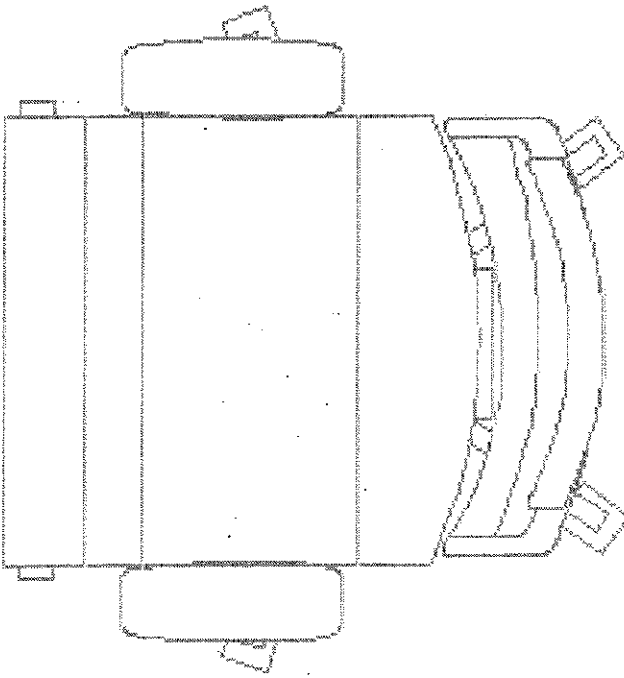
0129

GRUPO E

"ADECUACIÓN DE ÁREAS PARA LA INSTALACIÓN DE SALA DE AUDIENCIA, ÁREAS DE APOYO Y OBRAS COMPLEMENTARIAS EN EL EDIFICIO SEDE DEL PODER JUDICIAL DE LA FEDERACIÓN EN NEZAHUALCOYOTL, EDO. DE MEX. UBICADO EN: CALLE CABALLO BAYO S/N, COL. BENITO JUÁREZ, NEZAHUALCOYOTL, EDO. DE MEX.

SILLÓN EJECUTIVO PARA TITULAR / PIEL - (1/1)

DIBUJO



DESCRIPCIÓN

SILLON EJECUTIVO PARA TITULAR, EL CUAL CONSTA DE LOS SIGUIENTES ELEMENTOS: BASE: FABRICADA EN PLÁSTICO RÍGIDO NERVADO CON 5 PUNTAS EN FORMA DE ESTRELLA. RESPALDO Y ASIENTO: CONCHA INTERIOR Y EXTERIOR DE POLIPROPILENO MOLDEADO POR INYECCIÓN. DESCANSA BRAZOS FIJOS EN POLIURETANO EN UNA SOLA PIEZA. ESTRUCTURA RESPALDO Y ASIENTO: CON SOPORTE LUMBAR Y PÉLVICO. ACABADOS: LOS ELEMENTOS METÁLICOS SON SOMETIDOS A UN PROCESO DE FOSFATIZADO PARA SU LIMPIEZA Y PREPARACIÓN CON UN ACABADO FINAL DE ESMALTE ELECTROSTÁTICO EPÓXICO EN POLVO. TAPIGERÍA: EN PIEL 100% NATURAL, COLOR NEGRO. ACOJINAMIENTO: EL ACOJINAMIENTO DEL RESPALDO Y ASIENTO ES FABRICADO EN ESPUMA DE POLIURETANO INYECTADO DE ALTA RESISTENCIA (CON CAPACIDAD DE RECUPERAR SU FORMA ORIGINAL) DE 2" DE ESPESOR. ES ANTIALÉRGICO Y EL FRENTE DEL ASIENTO ES TIPO CASCADA.

EL PERÍMETRO Y LAS ESQUINAS SON REDONDEADAS. MECANISMO SISTEMA DE NIVELACIÓN: MEDIANTE UN AJUSTE NEUMÁTICO, CON ACCIONAMIENTO DE PALANCA, CON UN RANGO DE AJUSTE DE 15.5" HASTA 20.5". EL PISTÓN TIENE UNA RESISTENCIA PROBADA DE POR LO MENOS DE 50,000 CICLOS DE USO CONTINUO. LA RESISTENCIA A LA CARGA VERTICAL DE LA BASE ES DE 175 KGS. RODAJAS: CON DOBLE RUEDA GEMELA, DE 50 MM DE DIÁMETRO, DE ACCIÓN DOBLE, FABRICADAS EN 100% NYLON Y CUENTA CON NERVADURAS INTERIORES PARA DARLES RESISTENCIA MÍNIMA DE 250,000 CICLOS DE USO. MEDIDAS FRENTE: 0.50 M, FONDO: 0.50 M, ALTURA: 1.00 M. - 1.22 M. BASE: 24" DE DIÁMETRO.

PIEZAS POR NIVEL

NIVEL	cantidad
PB	4
TOTAL	4



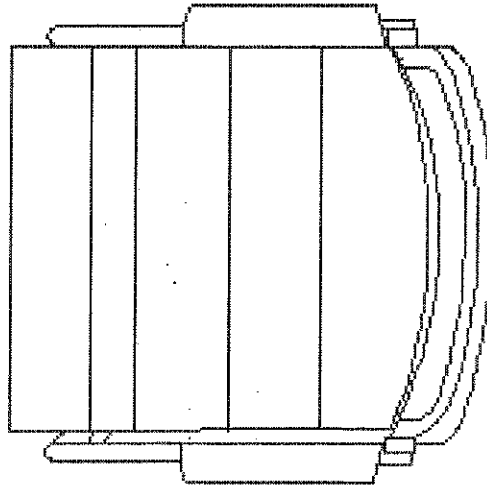
SECRETARÍA EJECUTIVA DE ADMINISTRACIÓN
 DIRECCIÓN GENERAL DE INMUEBLES Y MANTEENIMIENTO
 DIRECCIÓN DE PROYECTOS



"ADECUACIÓN DE ÁREAS PARA LA INSTALACIÓN DE SALA DE AUDIENCIA, ÁREAS DE APOYO Y OBRAS COMPLEMENTARIAS EN EL EDIFICIO SEDE DEL PODER JUDICIAL DE LA FEDERACIÓN EN NEZAHUALCOYOTL, EDO. DE MEX. UBICADO EN: CALLE CABALLO BAYO SIN, COL. BENITO JUÁREZ, NEZAHUALCOYOTL, EDO. DE MEX.

SILLA PARA VISITAS DE TITULAR / PIEL - (1/1)

DIBUJO

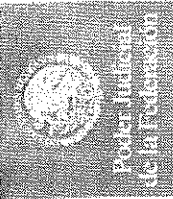


DESCRIPCIÓN

SILLA PARA VISITAS DE TITULAR RESPALDO Y ASIENTO: CONCHA INTERIOR Y EXTERIOR DE POLIPROPILENO MOLDEADO POR INYECCIÓN. ESTRUCTURA MARCO: ES DE TUBO DE ACERO, CALIBRE 16 EN SUS PATAS, TANTO DELANTERAS, COMO TRASERAS DE 0.875" X 1.25". SOPORTE: PARA EL ASIENTO EN BARRA DE ACERO CON UN GROSOR DE 7/16", RIELES LATERALES DE SOPORTE DE 0.625" X 0.875" , EN TUBO DE ACERO CALIBRE 14, RIELES DE SOPORTE TANTO DELANTEROS, COMO TRASEROS, ACERO DE 7/16" Y PESTAÑAS PARA MONTAJE DE 1/8" DE GRUESO. ACABADOS MARCO: LA SOLDADURA DEL MARCO TIENE UN ACABADO DE PINTURA EN POLVO. LOS MOLDES ESQUINEROS QUE CONECTAN LA ESPALDA CON EL MARCO SON DE ESTRUCTURA ENSAMBLADA, SIN QUE LAS CABEZAS DE LOS TORNILLOS SEAN VISIBLES. TAPICERÍA: EN PIEL 100% NATURAL, COLOR NEGRO. ACOJINAMIENTO: LOS COJINES TANTO DEL ASIENTO COMO DEL RESPALDO SON DE ESPUMA MOLDEADA DE POLIURETANO DE BAJA DENSIDAD Y ALTA ELASTICIDAD.

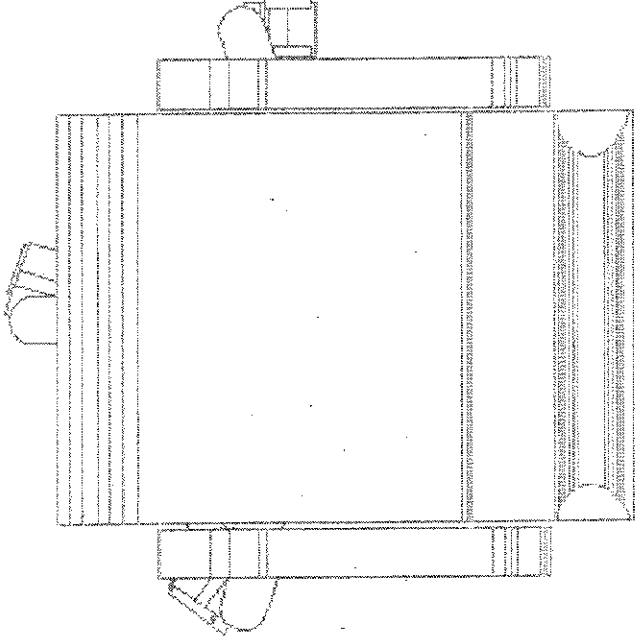
PIEZAS POR NIVEL

NIVEL	cantidad
PB	8
TOTAL	8



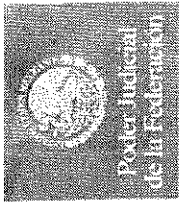
"ADECUACIÓN DE ÁREAS PARA LA INSTALACIÓN DE SALA DE AUDIENCIA, ÁREAS DE APOYO Y OBRAS COMPLEMENTARIAS EN EL EDIFICIO SEDE DEL PODER JUDICIAL DE LA FEDERACIÓN EN NEZAHUALCOYOTL, EDO. DE MEX. UBICADO EN: CALLE CABALLO BAYO S/N, COL. BENITO JUÁREZ, NEZAHUALCOYOTL, EDO. DE MEX.

SILLA PARA TITULARES EN SALA DE AUDIENCIA / PIEL - (1/2)

DIBUJO	DESCRIPCIÓN
	<p>SILLA PARA JUEZ / TITULARES DE TRIBUNALES ORALES TAPIZADA EN PIEL CON DESCANSA-BRAZOS DE MADERA DE HAYA MOLDEADOS Y CONTRACHAPEADOS DE UNA SOLA PIEZA, ESTRUCTURA DE MADERA MOLDEADA A BASE DE CONTRACHAPEADOS POR ALTA FRECUENCIA ELECTRICA DE UNA SOLA PIEZA, ACOJINAMIENTO DE ASIENTO Y RESPALDO A BASE DE POLIURETANO, ELEVADOR NEUMÁTICO PARA EL AJUSTE DE ALTURA, MECANISMO DE BALANCEO (KNEE-TILT) CON CONTROL DE AJUSTE DE TENSION, BASE DE 5 PUNTAS CON ESTRUCTURA DE ACERO, FORRADA CON MADERA DE HAYA SÓLIDA. MIDE: 0.60 M. FRENTE, 0.55 M. FONDO, 1.22 M. ALTURA.</p> <p>LA ESTRUCTURA INTERNA EN UNA SOLA PIEZA (ASIENTO Y RESPALDO), ESTÁ FABRICADA CON MADERA LAMINADA, CONTRACHAPEADA Y MOLDEADA A BASE DE PRESIÓN Y ALTA FRECUENCIA ELECTRICA, PARA FORMAR UNA PLACA UNIFORME DE 12 MM DE ESPESOR. ASIENTO Y RESPALDO ERGONÓMICOS. EL ASIENTO PRESENTA AL FRENTE UN MOLDEADO EN FORMA DE CASACA, EL RESPALDO, A SU VEZ, CUENTA CON UN MOLDEADO CURVO PARA PROPORCIONAR UNA AMPLIA ZONA DE SOPORTE LUMBAR. LA ESTRUCTURA INTERNA CUENTA CON INSERTOS METÁLICOS ROSCADOS, PARA TODOS LOS ENSAMBLES REQUERIDOS</p> <p>ACOJINAMIENTO: ESTÁ CONSTITUIDO POR ESPUMA DE POLIURETANO RESILIENTE, PERMEABLE AL PASO DEL AIRE (2.0 FT3/ MIN. MÍNIMO), DE 35 KG/M3 DE DENSIDAD, ANTIALÉRGICO. EL ACOJINAMIENTO ES DEL TIPO DE DOBLE COLCHONETA.</p> <p>DESCANSABRAZOS: ESTAN FABRICADOS A BASE MADERA DE HAYA MOLDEADAS Y CONTRACHAPEADAS DE UNA SOLA PIEZA Y BARNIZADOS AL TONO DESEADO POR EL USUARIO. LOS MISMOS, ESTÁN ENSAMBADOS AL ASIENTO POR MEDIO DE INSERTOS METÁLICOS ROSCADOS EN CONTRASENTIDO.</p> <p>MECANISMO: CON MECANISMO GIRATORIO (360º) INCLUYE BLOQUEO DE RECLINACIÓN. ASÍ MISMO, CUENTA CON UNA PERILLA PARA REGULAR LA TENSION DE RECLINACIÓN. EL SISTEMA DE RECLINACIÓN SE BLOQUEA INSERTANDO LA PALANCA DE ACCIONAMIENTO. EL MECANISMO ES DE TIPO DE RECLINACIÓN EN RODILLA (KNEE TILT).</p>

C132

GRUPO E



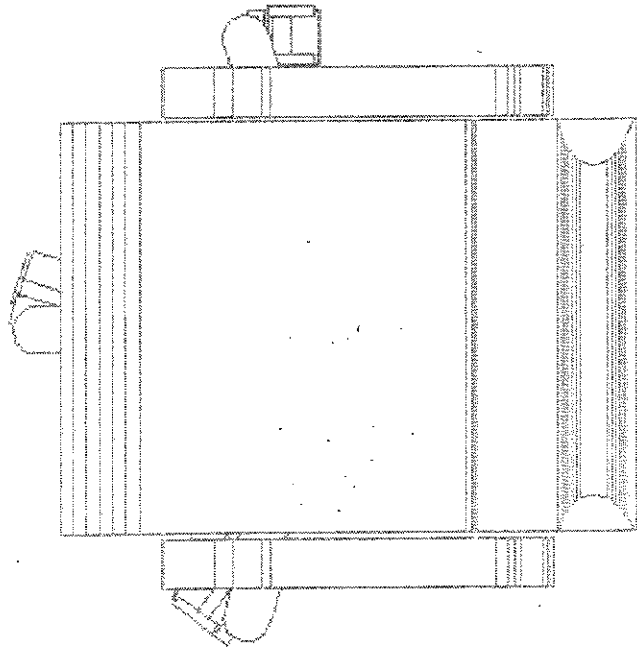
SECRETARÍA EJECUTIVA DE ADMINISTRACIÓN
DIRECCIÓN GENERAL DE INMUEBLES Y MANTENIMIENTO
DIRECCIÓN DE PROYECTOS



"ADECUACIÓN DE ÁREAS PARA LA INSTALACIÓN DE SALA DE AUDIENCIA, ÁREAS DE APOYO Y OBRAS COMPLEMENTARIAS EN EL EDIFICIO SEDE DEL PODER JUDICIAL DE LA FEDERACIÓN EN NEZAHUALCOYOTL, EDO. DE MEX. UBICADO EN: CALLE CABALLO BAYO S/N, COL. BENITO JUÁREZ, NEZAHUALCÓYOTL, EDO. DE MEX.

SILLA PARA TITULARES EN SALA DE AUDIENCIA / PIEL - (2/2)

DIBUJO



DESCRIPCIÓN

SISTEMA DE CONTROL DE ALTURA: SE LLEVA AL CABO POR MEDIO DE UN PISTÓN DE GAS (NITRÓGENO), CON DOS CAMARAS DE COMPRESIÓN/EXPANSIÓN, CON UNA PRESIÓN DE CALIBRACIÓN DE 400 NW, MARCA SUSPA O STABILUS. CUENTA CON UN SISTEMA DE BLOQUEO A DIFERENTES ALTURAS. EL PISTÓN DE GAS SE INSERTA SOBRE LA BASE DE CINCO PUNTAS, EN UN ALOJAMIENTO CÓNICO. EL CUERPO DEL PISTÓN ESTÁ PROTEGIDO POR UNA CUBIERTA CILÍNDRICA DE MADERA DE HAYA ENTINTADA AL TONO SELECCIONADO POR EL USUARIO. EL ACCIONAMIENTO DEL PISTÓN SE HACE POR MEDIO DE UNA PALANCA INDEPENDIENTE. EL PISTÓN CUENTA CON UNA RESISTENCIA PROBADA DE POR LO MENOS 50,000 CICLOS DE USO CONTINUO. EL PISTÓN DE GAS CUMPLE CON LAS NORMAS DIN-4550.

BASE: ES PENTAGONAL (DE CINCO PUNTAS), CON GIRO DE 360º FABRICADA CON PERFIL TUBULAR CUADRADO DE ACERO ROLADO EN FRÍO Y CON UNA SOBRE CUBIERTA EN CADA BRAZO DE LA BASE FABRICADA CON MADERA SÓLIDA DE HAYA CUENTA CON UN LÍMITE DE CARGA DE 175 KG (MÍNIMO). CADA APOYO DE LA BASE TIENE UN ALOJAMIENTO METÁLICO PARA LA SUJECCIÓN DE LAS RODAJAS, LAS CUALES SON INTERCAMBIABLES. AL CENTRO DE LA BASE TIENE UN ALOJAMIENTO CÓNICO DONDE SE INSERTA EL PISTÓN DE GAS.

RODAJAS: SON DEL TIPO DE DOBLE RUEDA GEMELA, DE 50 MM (2") DE DIÁMETRO, FABRICADAS CON 100% NYLON. CUENTA CON NERVADURAS INTERIORES PARA DARLE MAYOR RESISTENCIA Y CON UN PERNO DE ENSAMBLE A LA BASE, DE GIRO LIBRE, DE ACERO TIPO AISI-1045. CUENTA CON UNA RESISTENCIA DE POR LO MENOS 250,000 CICLOS DE USO.

ACABADOS: TAPIZADO EN PIEL GENUINA

PIEZAS POR NIVEL

NIVEL	cantidad
PB	3
TOTAL	3

GRUPO E

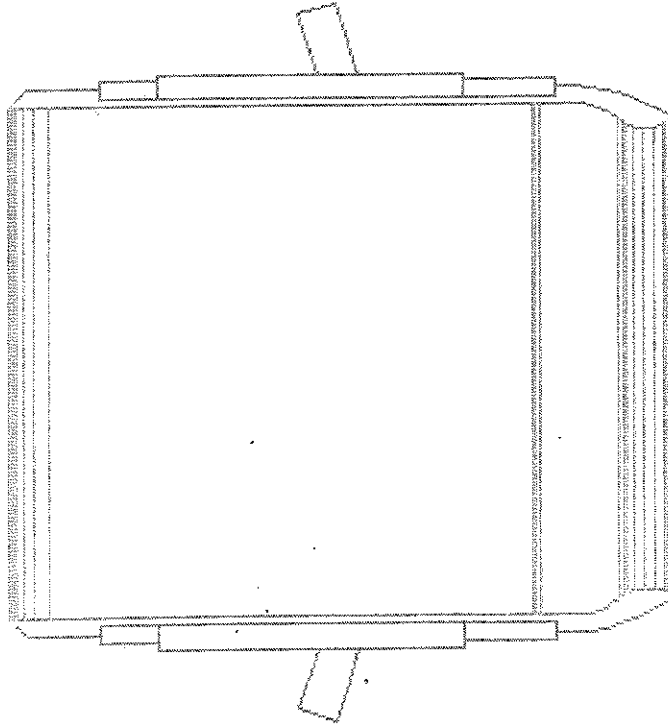
0133



"ADECUACIÓN DE ÁREAS PARA LA INSTALACIÓN DE SALA DE AUDIENCIA, ÁREAS DE APOYO Y OBRAS COMPLEMENTARIAS EN EL EDIFICIO SEDE DEL PODER JUDICIAL DE LA FEDERACIÓN EN NEZAHUALCÓYOTL, EDO. DE MEX. UBICADO EN: CALLE CABALLO BAYO SIN, COL. BENITO JUÁREZ, NEZAHUALCÓYOTL, EDO. DE MEX.

SILLA MINISTERIO PÚBLICO Y DEFENSOR/PIEL - (1/2)

DIBUJO



DESCRIPCIÓN

SILLA PARA MINISTERIO PÚBLICO Y DEFENSOR PÚBLICO. BASE DE 5 PUNTAS CON ESTRUCTURA DE ACERO. MIDE: 0.635 M. FRENTE; 0.520 M. FONDO; 1.00 M. ALTURA. ESTRUCTURA INTERNA EN UN SOLO CUERPO (ASIENTO Y RESPALDO), ESTÁ FABRICADA CON UNA ESTRUCTURA METÁLICA INTERNA A BASE DE UN PERFIL TUBULAR REDONDO DE ACERO ROLADO EN FRÍO DE 5/8" DE DIÁMETRO, CAL. 14 Y PLACAS DE ACERO DE 1 1/4" DE ESPESOR. TODO SOLDADO CON MICRO ALAMBRE.

EL ASIENTO Y RESPALDO SON ERGONÓMICOS. EL ASIENTO PRESENTA AL FRENTE UN MOLDEADO EN FORMA DE CASCADA, A FIN DE PERMITIR LA CIRCULACIÓN SANGUÍNEA EN EL CONJUNTO PIERNA/MUSLO. EL RESPALDO, A SU VEZ, CUENTA CON UN MOLDEADO CURVO PARA PROPORCIONAR UNA AMPLIA ZONA DE SOPORTE LUMBAR. LA ESTRUCTURA INTERNA CUENTA CON ALQUAMIENTOS METÁLICOS ROSCADOS EN LAS PLACAS DE SOPORTE, PARA TODOS LOS ENSAMBLES REQUERIDOS. SU FORMA ERGONÓMICA SE ADAPTA PERFECTAMENTE A PERSONAS DE CUALQUIER CONSTITUCIÓN Y TAMAÑO.

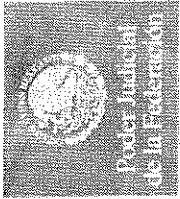
ACOJINAMIENTO: ESTÁ CONSTITUIDO A BASE DE POLIURETANO MOLDEADO POR INYECCIÓN A ALTA PRESIÓN, RESILIENTE, PERMEABLE AL PASO DEL AIRE DE 70 KG/ M3 DE DENSIDAD, ANTIALÉRGICO. EL POLIURETANO INYECTADO AHOGA LA ESTRUCTURA METÁLICA MENCIONADA EN EL PÁRRAFO ANTERIOR FORMANDO UN CUERPO UNIFORME.

DESCANSABRAZOS: FABRICADOS CON VARILLA DE COLD ROLLED REDONDO DE 3/8" Y UN COMPLEMENTO DE LÁMINA CAL. 8, AMBAS SOLDADAS CON MICRO-ALAMBRE, ESTOS A SU VEZ LLEVAN INSERTOS CODERA QUE SE INYECTAN CON POLIURETANO DE 70 KG. DE DENSIDAD Y SE TERMINAN CON DESCANSABRAZOS DE MADERA SÓLIDA DE HAYA DE 2" DE ESPESOR Y ACABADAS CON BARNIZ AL TONC SOLICITADO.

MECANISMO: CUENTA CON UN MECANISMO GIRATORIO (360º), TIPO SYNCRC DE 3 POSICIONES CON BLOQUEO Y SISTEMA ANTI CHOQUE. CUENTA CON DOS PALANCAS DE CONTROL :

- 1.- PALANCA PARA CONTROL DE ELEVACIÓN DE LA SILLA Y GRADUAR LA ALTURA DEPENDIENDO DE LA ESTATURA DEL USUARIO.
- 2.- PALANCA PARA PROPORCIONAR DIFERENTES ÁNGULOS DE RECLINACIÓN DEL RESPALDO, CON BLOQUEO DE POSICIONES Y SISTEMA ANTI-RETORNO DEL MISMO.

ASÍ MISMO, CUENTA CON UNA PERILLA PARA REGULAR LA TENSION DE RECLINACIÓN, SEGUN SEA LA COMPLEXIÓN (PESO) DEL USUARIO.



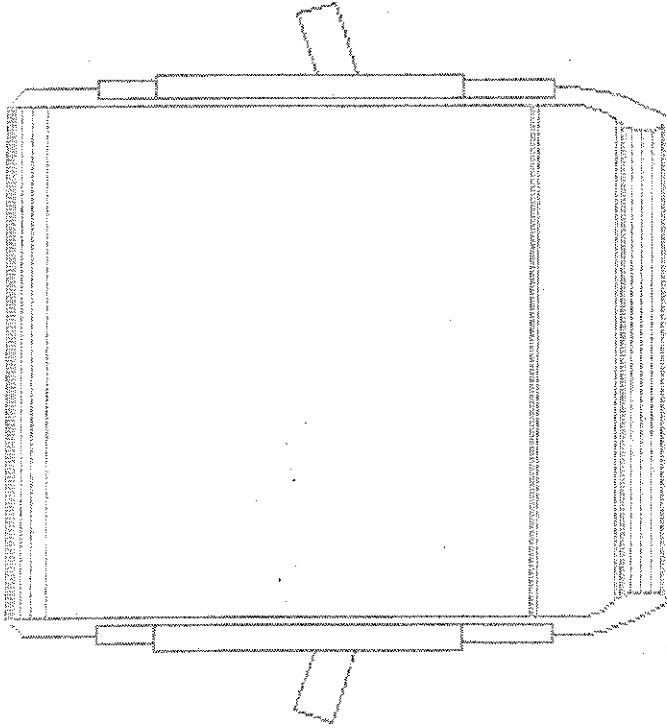
SECRETARÍA EJECUTIVA DE ADMINISTRACIÓN
DIRECCIÓN GENERAL DE INMUEBLES Y MANTENIMIENTO
DIRECCIÓN DE PROYECTOS

"ADECUACIÓN DE ÁREAS PARA LA INSTALACIÓN DE SALA DE AUDIENCIA, ÁREAS DE APOYO Y OBRAS COMPLEMENTARIAS EN EL EDIFICIO SEDE DEL PODER JUDICIAL DE LA FEDERACIÓN EN NEZAHUALCÓYOTL, EDO. DE MEX. UBICADO EN: CALLE CABALLO BAYO S/N, COL. BENITO JUÁREZ, NEZAHUALCÓYOTL, EDO. DE MEX.



SILLA MINISTERIO PÚBLICO Y DEFENSOR/PIEL - (2/2)

DIBUJO



DESCRIPCIÓN

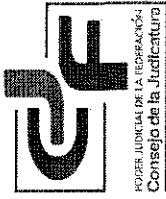
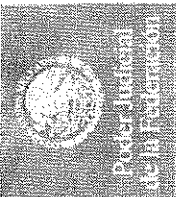
SISTEMA DE CONTROL DE ALTURA: SE LLEVA AL CABO POR MEDIO DE UN PISTÓN DE GAS (NITRÓGENO), CLASE 4 , CON DOS CÁMARAS DE COMPRESION / EXPANSION, CON UNA PRESION DE CALIBRACION DE 400 NW. CUENTA CON UN SISTEMA DE BLOQUEO A DIFERENTES ALTURAS. EL PISTON DE GAS SE INSERTA SOBRE LA BASE DE CINCO PUNTAS EN UN ALOJAMIENTO CÓNICO. EL ACCIONAMIENTO DEL PISTÓN SE HACE POR MEDIO DE UNA PALANCA INDEPENDIENTE. EL PISTÓN CUENTA CON UNA RESISTENCIA PROBADA DE POR LO MENOS 100,000 CICLOS DE USO CONTINUO. EL PISTON DE GAS CUMPLE CON LAS NORMAS DIN - 4550.
 BASE: LA BASE ES PENTAGONAL (DE CINCO PUNTAS) , CON GIRO DE 360° , DE 26" DE DIÁMETRO TOMANDO LOS CENTROS DE TRES RODAJAS.
 LA SILLERÍA CUENTA CON BASE DE ACERO CROMADO , FABRICADA A BASE DE PLACA DE ACERO ESTAMPADA Y CROMADA AL ALTO BRILLO.
 LAS BASES CUENTAN CON UN LÍMITE DE CARGA DE 175 KG. (MÍNIMO). CADA APOYO DE LA BASE TIENE UN ALOJAMIENTO PARA LA SUJECIÓN DE LAS RODAJAS, LAS CUALES SON INTERCAMBIABLES.
 AL CENTRO DE LA BASE TIENE UN ALOJAMIENTO CÓNICO DONDE SE INSERTA EL PISTÓN DE GAS.
 RODAJAS: PARA LA BASE DE ACERO CROMADO , LAS RODAJAS SON DEL TIPO DE DOBLE RUEDA GEMELA , DE 50 MM (2") DE DIÁMETRO , FABRICADAS CON 100% NYLON , CUENTA CON NERVADURAS INTERIORES PARA DARLE MAYOR RESISTENCIA Y CON UN PERNO DE ENSAMBLE A LA BASE, DE GIRO LIBRE , DE ACERO TIPO AISI - 1045 . CUENTA CON UNA RESISTENCIA DE 100,000 CICLOS DE USO CONTINUO
 ACABADOS: TAPIZADO EN PIEL GENUINA.

PIEZAS POR NIVEL

NIVEL	cantidad
PB	6
TOTAL	6

135

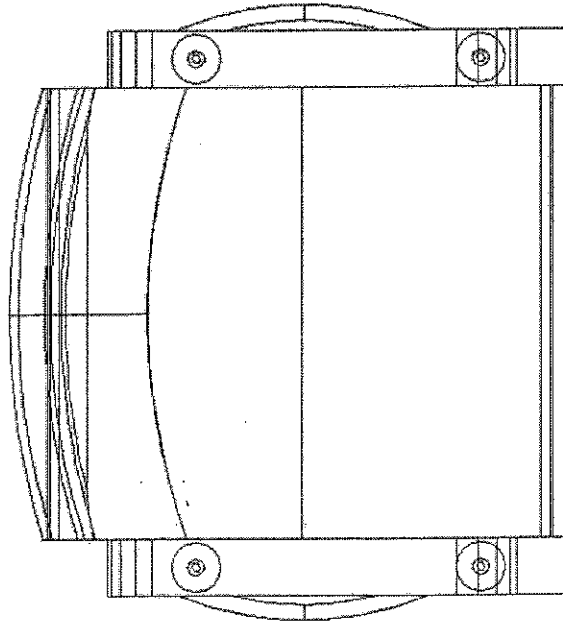
GRUPO E



"ADECUACIÓN DE ÁREAS PARA LA INSTALACIÓN DE SALA DE AUDIENCIA, ÁREAS DE APOYO Y OBRAS COMPLEMENTARIAS EN EL EDIFICIO SEDE DEL PODER JUDICIAL DE LA FEDERACIÓN EN NEZAHUALCÓYOTL, EDO. DE MEX. UBICADO EN: CALLE CABALLO BAYO SIN, COL. BENITO JUÁREZ, NEZAHUALCÓYOTL, EDO. DE MEX.

SILLÓN INDIVIDUAL EN PRIVADOS DE TITULAR - (1/1)

DIBUJO

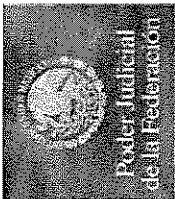


DESCRIPCIÓN

SILLON DE UNA PLAZA EN ESPERA EXTERIOR. ESTRUCTURA INTERNA A BASE DE MADERA DE PINO Y TRIPLAY DE PINO UNIDOS A BASE DE ADHESIVO Y GRAPAS. LA MADERA DE PINO ES CANTEADA, CEPILLADA Y CALIBRADA A 3/4", PARA LOGRAR UN BUEN ENSAMBLE ENTRE CADA UNA DE LAS PIEZAS. EL ACOJINAMIENTO ES EN ESPUMA DE POLIURETANO DE 135 MM DE ESPESOR EN DENSIDAD 35 KG EN EL ASIENTO Y DE 70 MM DE ESPESOR CON UNA DENSIDAD DE 24 KG EN EL RESPALDO. SISTEMA DE AMORTIGUACIÓN A BASE DE RESORTE NOSAG GAL-9 EN EL ASIENTO Y CAL. 11 EN EL ESPALDO CON UN ESTABILIZADOR PARA LOGRAR QUE TRABAJEN UNIFORMEMENTE LOS RESORTES. TAPIZADO EN TELA PIEL NEGRA. LAS PATAS SON DE ALUMINIO ACABADO MATE. MIDE: 0.79 MTS DE FTE X 0.82 MTS DE FDO X 0.87 MTS DE ALTURA.

PIEZAS POR NIVEL

NIVEL	cantidad
PB	6
TOTAL	6



SECRETARÍA EJECUTIVA DE ADMINISTRACIÓN
DIRECCIÓN GENERAL DE INMUEBLES Y MANTENIMIENTO
DIRECCIÓN DE PROYECTOS



"ADECUACIÓN DE ÁREAS PARA LA INSTALACIÓN DE SALA DE AUDIENCIA, ÁREAS DE APOYO Y OBRAS COMPLEMENTARIAS
EN EL EDIFICIO SEDE DEL PODER JUDICIAL DE LA FEDERACIÓN EN ZACATECAS. UBICADO EN:
CALLE LATERAL NO 202, COL. CIUDAD GOBIERNO, C.P. 98160, ZACATECAS, ZACATECAS.

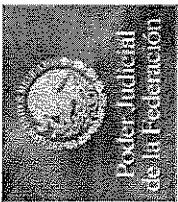
ESPECIFICACIONES TÉCNICAS MOBILIARIO MODULAR TITULARES-MADERAS

NOTAS:

1. LOS RANGOS ESTABLECIDOS EN LAS MEDIDAS DEL MOBILIARIO MODULAR DE LAS PRESENTES ESPECIFICACIONES TÉCNICAS PODRÁN TENER HOLGURAS DE +/- 3CM.
2. EL MOBILIARIO DEDERA CONTAR CON 10 AÑOS DE GARANÍA Y MANTENIMIENTOS PREVENTIVOS Y CORRECTIVOS PARA LOS BIENES QUE ASI LO REQUIERAN UNA VEZ AL AÑO POR EL MISMO PERIODO DE VIGENCIA DE LA GARANTÍA.
3. UNA VEZ APROBADA LA PROPUESTA TÉCNICA DE UN PROVEEDOR SE SOLICITARÁN MUESTRAS PARA SU EVALUACIÓN.
4. LA O LAS EMPRESAS QUE RESULTEN ADJUDICADAS EN CUALQUIERA DE LOS GRUPOS DE MOBILIARIO MODULAR, DEBERÁN PRESENTAR MUESTRARIOS DE ACABADOS ANTES DE INICIAR LA FABRICACIÓN DE LOS BIENES, PARA SER APROBADOS POR LA DIRECCIÓN GENERAL DE INMUEBLES Y MANTENIMIENTO.

GRUPO A

0137



SECRETARÍA EJECUTIVA DE ADMINISTRACIÓN
DIRECCIÓN GENERAL DE INMUEBLES Y MANTENIMIENTO
DIRECCIÓN DE PROYECTOS



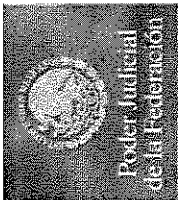
"ADECUACIÓN DE ÁREAS PARA LA INSTALACIÓN DE SALA DE AUDIENCIA, ÁREAS DE APOYO Y OBRAS COMPLEMENTARIAS EN EL EDIFICIO SEDE DEL PODER JUDICIAL DE LA FEDERACIÓN EN ZACATECAS. UBICADO EN: CALLE LATERAL NO 202, COL. CIUDAD GOBIERNO, C.P. 98160, ZACATECAS, ZACATECAS.

MODULO PARA PRIVADO DE TITULAR - (1/3)

DIBUJO	DESCRIPCIÓN
	<p>MODULO PARA TITULAR CONFIGURACIÓN EN "C" MIDE: 1.83 MTS DE FTE X 2.68 MTS DE FDO X 0.75 MTS DE ALTURA A NIVEL DE CUBIERTA Y 1.81 MTS A NIVEL DE LIBRERO SUPERIOR. COMPUESTO POR: 1 CUBIERTA FRONTAL RECTA DE 1.83 MTS DE FTE X 0.915 MTS FDO, 1 CUBIERTA POSTERIOR DE 1.83 MTS DE FTE X 0.55 MTS DE FDO, 1 CUBIERTA LATERAL CON CORTE PARA ENSAMBLE A 120° DE 2.12 MTS DE FTE X 0.55 MTS DE FDO, 1 UNIDAD DE GUARDA CON CUATRO PUERTAS ABATIBLES MIDE: 1.55 MTS DE FTE X 0.40 MTS FDO X 0.40 MTS DE ALTURA, 1 LIBRERO SUPERIOR CON CUATRO PUERTAS ABATIBLES MIDE: 1.79 MTS DE FTE X 0.41 MTS DE FDO X 1.06 MTS DE ALTURA, 1 ARMARIO CON DOS PUERTAS ABATIBLES Y CUATRO ENTREPAÑOS INTERMEDIOS MIDE: 0.91 MTS DE FTE X 0.60 MTS FDO X 1.79 MTS DE ALTURA. CUBIERTAS FABRICADAS EN MDF DE 28MM CON ACABADO EN CHAPA DE MADERA NATURAL EN CARA, TRASCARA Y CANTOS (RECTOS). EL ANGULO DE ENSAMBLE ES A 120°. CHAPA DE MADERA NATURAL EN CARA TERMINADA CON BARNIZ UV. PROCESO AUTOMATIZADO EN CABINA DE LAQUEADO CON ROBOT AUTOMATIZADO, APLICACIÓN DE LACA ACRILICA, AIRE CALIENTE, MATIZADO MEDIANTE LÁMPARAS UV, PRE-SECADO A UNA TEMPERATURA DE 50°C Y SECADO CON LÁMPARAS DE ALTA POTENCIA. EL PROCESO CONSTA DE 4 ETAPAS EN EL TREN DE BARNIZ: PULIDO, ENTINTADO, SECADO Y ASENTADO; Y 9 ETAPAS EN EL TREN DE LACA: ASENTADO, PRECALENTADO, CEPILLADO, SOPLETEADO, LAQUEADO, SOLVENTADO, MATIZADO, PRE SECADO Y SECADO".</p> <p>PARA EL PASO DE CABLES EN CREDENZA Y ESCRITORIO SE UTILIZAN EN LAS SUPERFICIES GROMMETS REDONDOS DE 2 1/2" DE DIÁMETRO. EN POLIPROPILENO CON SUPERFICIE LISA EN TONO SATÍN CROMO.</p> <p>BASE CONFORMADA POR MEDIO DE CUATRO MARCOS ESTRUCTURALES DE LAMINA DE ACERO ROLADA EN FRIO CAL 18, DOBLADA EN FORMA DE CANAL TIPO "U" CON BORDE REDONDEADO DE 6 MM DE ESPESOR. LAS DIMENSIONES GENERALES DEL CANAL SON DE 89 MM DE ANCHO Y 32 MM DE ALTURA.</p> <p>EN EL INTERIOR DEL CANAL QUE FORMA CADA MARCO SE ENCUENTRAN SOLDADOS OCHO REFUERZOS EN LÁMINA DE ACERO CAL 12, LOS CUALES RIGIDIZAN Y CUMPLEN CON LAS FUNCIONES DE CONEXIÓN. EN EL MARCO SE INSTALAN MOLDURAS FABRICADAS EN MDF DE 16 MM CON ACABADO EN CHAPA DE MADERA, EL AJUSTE DE ALTURA ES POR MEDIO DE DOS NIVELADORES METÁLICOS POR CADA MARCO, CON BASE DE PLÁSTICO DE 50 MM DE DIÁMETRO CON UN AJUSTE DE 30 MM, SE ALOJAN EN LA PARTE INFERIOR DEL MARCO, SE ATORNILLAN EN UNA TUERCA HEXAGONAL DE 1/2" LA CUAL ESTA SOLDADA EN LA BASE DEL MARCO.</p>

0138

GRUPO A



SECRETARÍA EJECUTIVA DE ADMINISTRACIÓN
DIRECCIÓN GENERAL DE INMUEBLES Y MANTENIMIENTO
DIRECCIÓN DE PROYECTOS



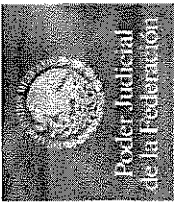
"ADECUACIÓN DE ÁREAS PARA LA INSTALACIÓN DE SALA DE AUDIENCIA, ÁREAS DE APOYO Y OBRAS COMPLEMENTARIAS EN EL EDIFICIO SEDE DEL PODER JUDICIAL DE LA FEDERACIÓN EN ZACATECAS, UBICADO EN: CALLE LATERAL NO 202, COL. CIUDAD GOBIERNO, C.P. 98160, ZACATECAS, ZACATECAS.

MODULO PARA PRIVADO DE TITULAR - (2/3)

DIBUJO	DESCRIPCIÓN
	<p>A LOS MARCOS SE FIJAN LAS VIGAS FABRICADAS EN LAMINA DE ACERO CAL 18 Y SUS DIMENSIONES SON 89 MM EN LA BOCA DEL CANAL, 69 MM EN EL FONDO Y UNA ALTURA CON EL ESCALONAMIENTO DE 26 Y 31 MM PARA DAR UN TOTAL DE 57 MM. PARA EL CASO DE LOS ESCRITORIOS SE FIJAN DOS VIGAS POR CUBIERTA, PARA LA CUBIERTA POSTERIOR Y CUBIERTA LATERAL UNA VIGA CON SOPORTES (MENSULAS) UNIDAD DE GUARDA CON CUATRO PUERTAS ABATIBLES PARA INSTALAR EN CREDENZA, COSTADOS FABRICADOS EN MADERA AGLOMERADA DE 28 MM, RESPALDO, CUBIERTA, PUERTAS Y PISO FABRICADOS EN MADERA AGLOMERADA DE 19 MM, ARMADO POR MEDIO DE SISTEMA MINIFIX Y PERNO DE MADERA NATURAL ESTRIADO CON ADHESIVO PVA. ACABADO EN CHAPA DE MADERA, INCLUYE DOS CERRADURAS Y JUEGO DE LLAVES.</p> <p>LIBRERO SOBRE CREDENZA, COSTADOS FABRICADOS EN MDF DE 28 MM, RESPALDO, CUBIERTA, PUERTAS Y ENTREPAÑO FABRICADOS EN MADERA AGLOMERADA DE 19 MM, ARMADO POR MEDIO DE SISTEMA MINIFIX Y PERNO DE MADERA NATURAL ESTRIADO CON ADHESIVO PVA, CADA COSTADO ESTÁ PROTEGIDO EN SU PARTE INFERIOR DE ESPUMA AUTO ADHERIBLE CUYA COMPOSICIÓN ES DE PVC ESPUMADO, SU ESPESOR ES 4 MM, SU ANCHO ES DE 1" Y SU PESO DE 760-790 G/M2, COLOR NEGRO. ESTO PARA NO MALTRATAR LAS SUPERFICIES EN DONDE SE INSTALA.</p> <p>HERRAJES:</p> <p>BISAGRAS FABRICADAS EN ZAMAC (ALEACIÓN DE ZINC CON ALUMINIO, MAGNESIO Y COBRE), BIDIMENSIONALES, MONTAJE CON MECANISMO DE CLIP, CON GATILLO DE ENCLAVAMIENTO OCULTO PARA EL DESMONTAJE, CON AJUSTE DE SOLAPADURA POR MEDIO DE TORNILLO EXCÉNTRICO, ANGULO DE APERTURA 95°, CON EFECTO DE RETENCIÓN. CERRADURA DE SEGURIDAD A BASE DE CLIP, BARRA METÁLICA Y SUJETADOR DE PLÁSTICO, CERRADURA CON DIÁMETRO PEQUEÑO, (16.5MM) DESMONTABLE, NUMERADA EN LA CARA. JALADERAS. SE UTILIZA JALADERA LINEAL EN ALUMINIO NATURAL CON ACABADO ANODIZADO. DIMENSIONES: 270MM DE LARGO X 19MM DE PROFUNDIDAD Y CON 9.5MM DE ESPESOR. CON UN REBAJO CENTRAL POR AMBAS CARAS DE 157MM X 12MM COMO AGARRE.</p>

0139

GRUPO A

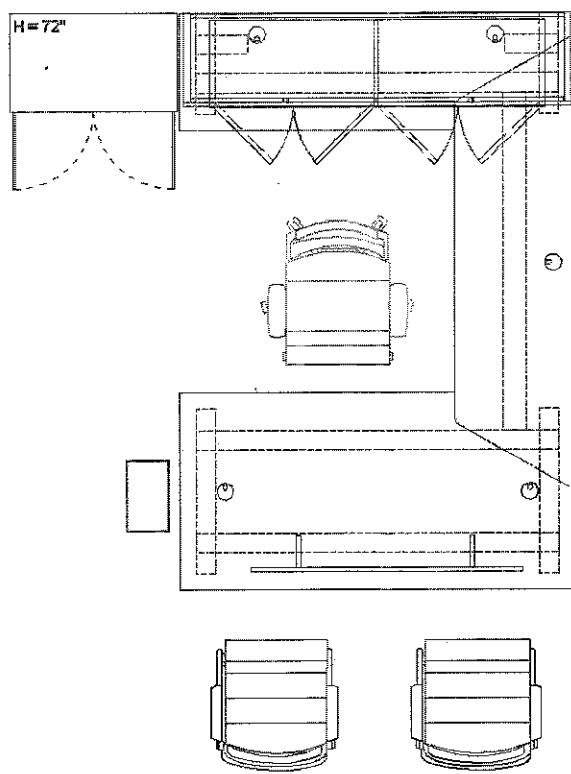


SECRETARÍA EJECUTIVA DE ADMINISTRACIÓN
 DIRECCIÓN GENERAL DE INMUEBLES Y MANTENIMIENTO
 DIRECCIÓN DE PROYECTOS



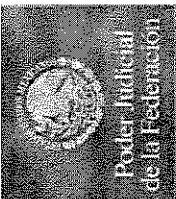
"ADECUACIÓN DE ÁREAS PARA LA INSTALACIÓN DE SALA DE AUDIENCIA, ÁREAS DE APOYO Y OBRAS COMPLEMENTARIAS
 EN EL EDIFICIO SEDE DEL PODER JUDICIAL DE LA FEDERACIÓN EN ZACATECAS. UBICADO EN:
 CALLE LATERAL NO 202, COL. CIUDAD GOBIERNO, C.P. 98160, ZACATECAS, ZACATECAS.

MODULO PARA PRIVADO DE TITULAR - (3/3)

DIBUJO	DESCRIPCIÓN								
	<p>ARMARIO CON DOS PUERTAS ABATIBLES COMPLETAS Y CUATRO ENTREPAÑOS (UNO FIJO Y TRES AJUSTABLES), COSTADOS DE MDF DE 19 MM, TAPA, BASE, RESPALDO, ENTREPAÑOS Y PUERTAS FABRICADOS EN AGLOMERADO DE 19 MM CON ACABADO EN CHAPA DE MADERA. ARMADO POR MEDIO DE SISTEMA MINIFIX Y PERNO DE MADERA NATURAL ESTRIADO CON ADHESIVO PVA, BISAGRAS BIDIMENSIONALES DE MONTAJE CON MECANISMO DE CLIP, CON GATILLO DE ENCLAVAMIENTO OCULTO PARA EL DESMONTAJE, CON AJUSTE DE SOLAPADURA POR MEDIO DE TORNILLO DE EXCÉNTRICA, ANGULO DE APERTURA 95°, CON EFECTO DE RETENCIÓN.</p> <p style="text-align: center;"><u>PIEZAS POR NIVEL</u></p> <table border="1" data-bbox="941 588 1120 1008"> <thead> <tr> <th>NIVEL</th> <th>cantidad</th> </tr> </thead> <tbody> <tr> <td>N 1</td> <td>0</td> </tr> <tr> <td>N 3</td> <td>2</td> </tr> <tr> <td>TOTAL</td> <td>2</td> </tr> </tbody> </table>	NIVEL	cantidad	N 1	0	N 3	2	TOTAL	2
NIVEL	cantidad								
N 1	0								
N 3	2								
TOTAL	2								

C140

GRUPO A

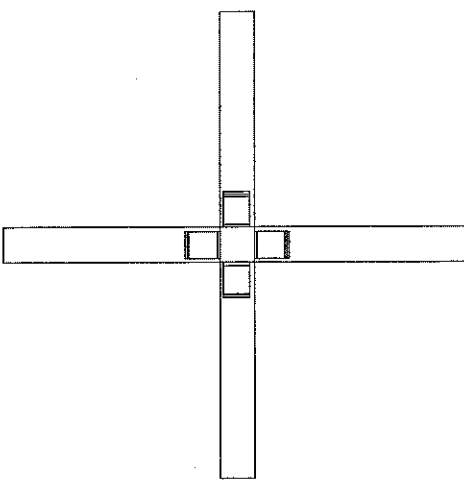


SECRETARÍA EJECUTIVA DE ADMINISTRACIÓN
 DIRECCIÓN GENERAL DE INMUEBLES Y MANTENIMIENTO
 DIRECCIÓN DE PROYECTOS



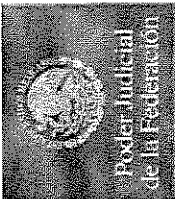
"ADECUACIÓN DE ÁREAS PARA LA INSTALACIÓN DE SALA DE AUDIENCIA, ÁREAS DE APOYO Y OBRAS COMPLEMENTARIAS
 EN EL EDIFICIO SEDE DEL PODER JUDICIAL DE LA FEDERACIÓN EN ZACATECAS. UBICADO EN:
 CALLE LATERAL NO 202, COL. CIUDAD GOBIERNO, C.P. 98160, ZACATECAS, ZACATECAS.

PERCHERO DE MADERA. - (1/1)

DIBUJO	DESCRIPCIÓN								
	<p>UN PERCHERO DE MADERA MIDE: 0.61 MTS DE FTE X 0.61 MTS DE FDO X 1.77 MTS DE ALTURA, BASE EN X Y POSTE CENTRAL FABRICADO EN MADERA DE PINO Y GANCHOS DE ALUMINIO.</p> <p style="text-align: center;"><u>PIEZAS POR NIVEL</u></p> <table border="1" data-bbox="966 598 1128 997"> <thead> <tr> <th>NIVEL</th> <th>cantidad</th> </tr> </thead> <tbody> <tr> <td>N 1</td> <td>0</td> </tr> <tr> <td>N 3</td> <td>2</td> </tr> <tr> <td>TOTAL</td> <td>2</td> </tr> </tbody> </table>	NIVEL	cantidad	N 1	0	N 3	2	TOTAL	2
NIVEL	cantidad								
N 1	0								
N 3	2								
TOTAL	2								

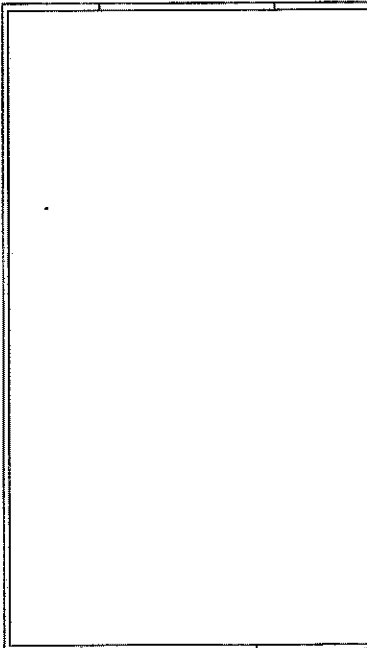
1411

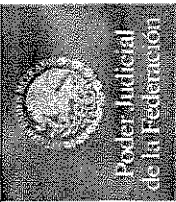
GRUPO A



*ADECUACIÓN DE ÁREAS PARA LA INSTALACIÓN DE SALA DE AUDIENCIA, ÁREAS DE APOYO Y OBRAS COMPLEMENTARIAS
 EN EL EDIFICIO SEDE DEL PODER JUDICIAL DE LA FEDERACIÓN EN ZACATECAS. UBICADO EN:
 CALLE LATERAL NO 202, COL. CIUDAD GOBIERNO, C.P. 98160, ZACATECAS, ZACATECAS.

CESTO PAPELERO - (1/1)

DIBUJO	DESCRIPCIÓN								
	<p>UN CESTO PAPELERO DE MADERA MIDE: 0.31 MTS DE FTE X 0.25 MTS FDO X 0.29 MTS DE ALTURA, FABRICADO EN MDF DE 12 MM CON ACABADO EN CHAPA DE MADERA, FONDO INTERIOR CON VINILAM 6 MM.</p> <p style="text-align: center;"><u>PIEZAS POR NIVEL</u></p> <table border="1" data-bbox="1047 588 1218 997"> <thead> <tr> <th>NIVEL</th> <th>cantidad</th> </tr> </thead> <tbody> <tr> <td>N 1</td> <td>0</td> </tr> <tr> <td>N 3</td> <td>2</td> </tr> <tr> <td>TOTAL</td> <td>2</td> </tr> </tbody> </table>	NIVEL	cantidad	N 1	0	N 3	2	TOTAL	2
NIVEL	cantidad								
N 1	0								
N 3	2								
TOTAL	2								



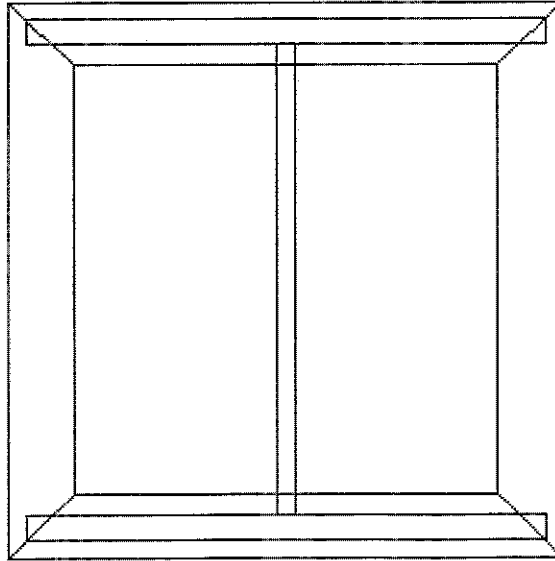
SECRETARÍA EJECUTIVA DE ADMINISTRACIÓN
DIRECCIÓN GENERAL DE INMUEBLES Y MANTENIMIENTO
DIRECCIÓN DE PROYECTOS



"ADECUACIÓN DE ÁREAS PARA LA INSTALACIÓN DE SALA DE AUDIENCIA, ÁREAS DE APOYO Y OBRAS COMPLEMENTARIAS
EN EL EDIFICIO SEDE DEL PODER JUDICIAL DE LA FEDERACIÓN EN ZACATECAS. UBICADO EN:
CALLE LATERAL NO 202, COL. CIUDAD GOBIERNO, C.P. 98160, ZACATECAS, ZACATECAS.

MESA ESQUINERA – (1/1)

DIBUJO



DESCRIPCIÓN

MESA LATERAL PARA SALA DE ESPERA MIDE: 0.61 MTS DE FTE X 0.61 MTS DE FDO X 0.40 MTS DE ALTURA. CUBIERTA Y BASE FABRICADA EN MDF DE 28MM CON ACABADO EN CHAPA DE MADERA NATURAL EN CARA, TRASCARA Y CANTOS (RECTOS), TERMINADA CON BARNIZ UV. "PROCESO AUTOMATIZADO EN CABINA DE LAQUEADO CON ROBOT AUTOMATIZADO, APLICACIÓN DE LACA ACRÍLICA, AIRE CALIENTE, MATIZADO MEDIANTE LÁMPARAS UV, PRE-SECADO A UNA TEMPERATURA DE 50°C Y SECADO CON LÁMPARAS DE ALTA POTENCIA. EL PROCESO CONSTA DE 4 ETAPAS EN EL TREN DE BARNIZ: PULIDO, ENTINTADO, SECADO Y ASENTADO; Y 9 ETAPAS EN EL TREN DE LACA: ASENTADO, PRECALENTADO, CEPILLADO, SOPLETEADO, LAQUEADO, SOLVENTADO, MATIZADO, PRE SECADO Y SECADO". EL ARMADO SE LLEVA MEDIANTE UNIÓN RÁPIDA TIPO MINIFIX FABRICADOS EN ZAMAC4 CON PERNO DE MADERA NATURAL ESTRIADO Y ADHESIVO TIPO PVA (ACETATO DE POLIVINILO). INCLUYE CUATRO REGATONES PARA NIVELACIÓN DE ALTURA.

PIEZAS POR NIVEL

NIVEL	cantidad
N 1	0
N 3	2
TOTAL	2

0143

GRUPO A



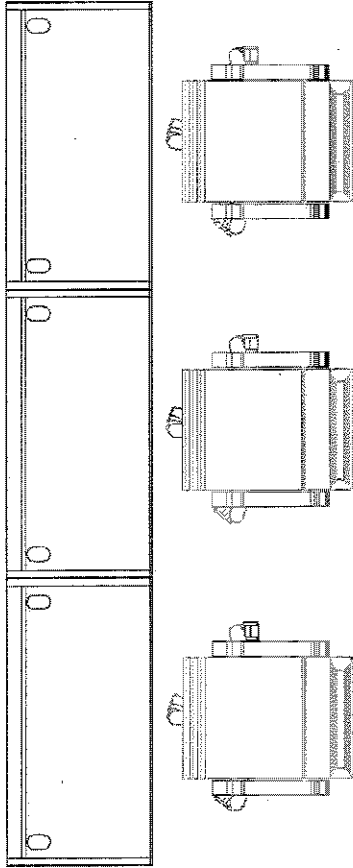
SECRETARÍA EJECUTIVA DE ADMINISTRACIÓN
DIRECCIÓN GENERAL DE INMUEBLES Y MANTENIMIENTO
DIRECCIÓN DE PROYECTOS



"ADECUACIÓN DE ÁREAS PARA LA INSTALACIÓN DE SALA DE AUDIENCIA, ÁREAS DE APOYO Y OBRAS COMPLEMENTARIAS EN EL EDIFICIO SEDE DEL PODER JUDICIAL DE LA FEDERACIÓN EN ZACATECAS. UBICADO EN: CALLE LATERAL NO 202, COL. CIUDAD GOBIERNO, C.P. 98160, ZACATECAS, ZACATECAS.

MÓDULO PONENCIA EN SALA DE AUDIENCIA – (1/1)

DIBUJO



DESCRIPCIÓN

MODULO PARA TRES TITULARES DE TRIBUNAL ORAL, MIDE: 3.60 M FRENTE X 0.61 M FONDO X 0.75 M. ALTURA A NIVEL DE CUBIERTA Y 0.95 MTS DE ALTURA A NIVEL DE COSTADOS Y RESPALDO. FABRICADO EN TRES PARTES, CUBIERTAS FABRICADAS EN TABLEROS DE MDF DE 28 MM DE ESPESOR CON ACABADO FINAL EN CHAPA DE MADERA EN CARA SUPERIOR Y EN TRASCARA. CANTO ERGONOMICO TIPO BOLEADO, CUENTA CON COSTADOS Y RESPALDO FABRICADOS EN TABLEROS DE AGLOMERADO DE 28 MM DE ESPESOR CON ACABADO FINAL EN CHAPA DE MADERA CON UNA ALTURA DE 0.95 M. ACABADO FINAL EN CHAPA DE MADERA, TERMINADA CON BARNIZ UV. "PROCESO AUTOMATIZADO EN CABINA DE LAQUEADO CON ROBOT AUTOMATIZADO, APLICACIÓN DE LACA ACRILICA, AIRE CALIENTE, MATIZADO MEDIANTE LÁMPARAS UV, PRE-SECADO A UNA TEMPERATURA DE 50°C Y SECADO CON LÁMPARAS DE ALTA POTENCIA. EL PROCESO CONSTA DE 4 ETAPAS EN EL TREN DE BARNIZ: PULIDO, ENTINTADO, SECADO Y ASENTADO; Y 9 ETAPAS EN EL TREN DE LACA: ASENTADO, PRECALENTADO, CEPILLADO, SOPLETEADO, LAQUEADO, SOLVENTADO, MATIZADO, PRE SECADO Y SECADO". EL ARMADO SE LLEVA MEDIANTE UNIÓN RÁPIDA TIPO MINIFIX FABRICADOS EN ZAMAC4 CON PERNO DE MADERA NATURAL ESTRIADO Y ADHESIVO TIPO PVA (ACETATO DE POLIVINILO). INCLUYE REGATONES PARA NIVELACIÓN DE ALTURA.

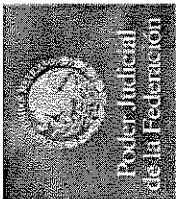
PIEZAS POR NIVEL

NIVEL	cantidad
N 1	1
N 3	0
TOTAL	1

0144

GRUPO A

8



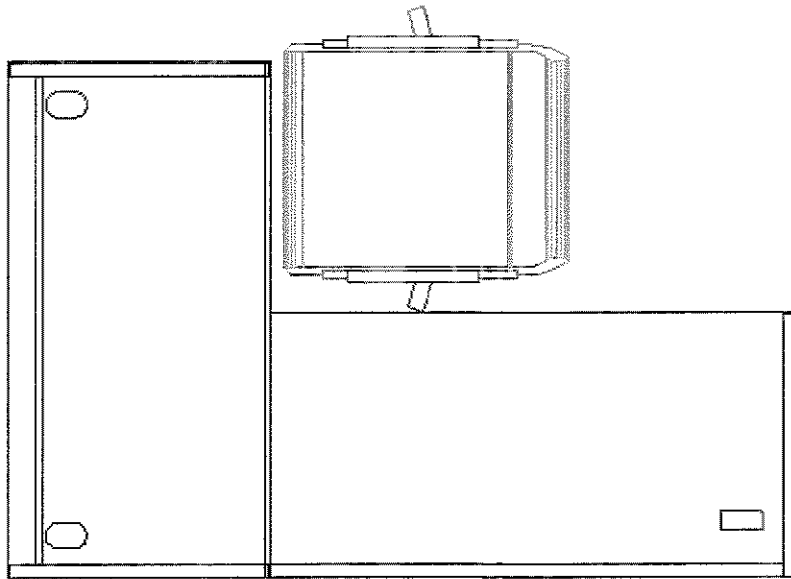
SECRETARÍA EJECUTIVA DE ADMINISTRACIÓN
DIRECCIÓN GENERAL DE INMUEBLES Y MANTENIMIENTO
DIRECCIÓN DE PROYECTOS



"ADECUACIÓN DE ÁREAS PARA LA INSTALACIÓN DE SALA DE AUDIENCIA, ÁREAS DE APOYO Y OBRAS COMPLEMENTARIAS EN EL EDIFICIO SEDE DEL PODER JUDICIAL DE LA FEDERACIÓN EN ZACATECAS. UBICADO EN: CALLE LATERAL NO 202, COL. CIUDAD GOBIERNO, C.P. 98160, ZACATECAS, ZACATECAS.

MÓDULO PARA ENCARGADO DE SALA - (1/1)

DIBUJO

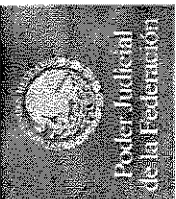


DESCRIPCIÓN

MODULO PARA ENCARGADO DE SALA MIDE: 1.20 MTS DE FTE X 1.82 MTS DE FDO X 0.75 MTS DE ALTURA. COMPUESTO POR: ESCRITORIO RECTO DE 1.20 MTS DE FTE X 0.60 MTS FDO, MODULO LATERAL DE 1.22 MTS DE FTE X 0.61 MTS FDO X 0.75 MTS DE ALTURA. CUBIERTAS, COSTADOS Y RESPALDO FABRICADOS EN MDF DE 28MM, CON ACABADO EN CHAPA DE MADERA NATURAL EN CARA, TRASCARA Y CANTOS (RECTOS), TERMINADA CON BARNIZ UV. "PROCESO AUTOMATIZADO EN CABINA DE LAQUEADO CON ROBOT AUTOMATIZADO, APLICACIÓN DE LACA ACRÍLICA, AIRE CALIENTE, MATIZADO MEDIANTE LÁMPARAS UV, PRE-SECADO A UNA TEMPERATURA DE 50°C Y SECADO CON LÁMPARAS DE ALTA POTENCIA. EL PROCESO CONSTA DE 4 ETAPAS EN EL TREN DE BARNIZ: PULIDO, ENTINTADO, SECADO Y ASENTADO; Y 9 ETAPAS EN EL TREN DE LACA: ASENTADO, PRECALENTADO, CEPILLADO, SOPLETEADO, LAQUEADO, SOLVENTADO, MATIZADO, PRE-SECADO Y SECADO". EL ARMADO SE LLEVA MEDIANTE UNIÓN RÁPIDA TIPO MINIFIX FABRICADOS EN ZAMAC4 CON PERNO DE MADERA NATURAL ESTRIADO Y ADHESIVO TIPO PVA (ACETATO DE POLIVINILO). INCLUYE TRES GROMMETS RECTANGULARES. CON DIMENSIÓN DE 100 X 50 MM ESTÁN FABRICADOS EN POLIPROPILENO CON SUPERFICIE TEXTURIZADA EN ACABADO MATE Y REGATONES PARA NIVELACIÓN DE ALTURA.

PIEZAS POR NIVEL

NIVEL	cantidad
N 1	1
N 3	0
TOTAL	1



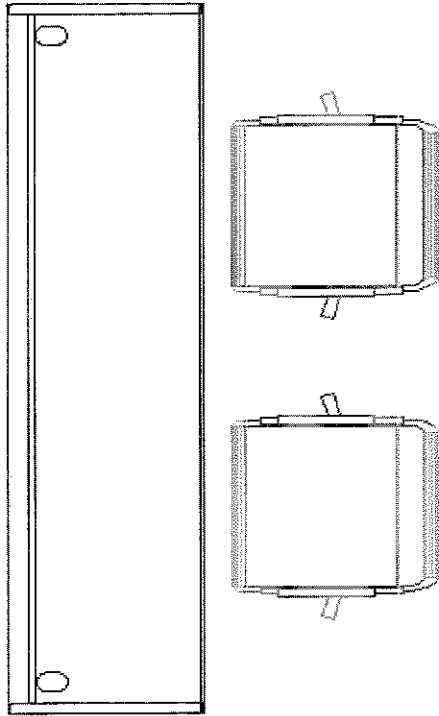
SECRETARÍA EJECUTIVA DE ADMINISTRACIÓN
DIRECCIÓN GENERAL DE INMUEBLES Y MANTENIMIENTO
DIRECCIÓN DE PROYECTOS



"ADECUACIÓN DE ÁREAS PARA LA INSTALACIÓN DE SALA DE AUDIENCIA, ÁREAS DE APOYO Y OBRAS COMPLEMENTARIAS EN EL EDIFICIO SEDE DEL PODER JUDICIAL DE LA FEDERACIÓN EN ZACATECAS. UBICADO EN: CALLE LATERAL NO 202, COL. CIUDAD GOBIERNO, C.P. 98160, ZACATECAS, ZACATECAS.

MÓDULO PARA DEFENSORES/MINISTERIO PÚBLICO -- (1/1)

DIBUJO



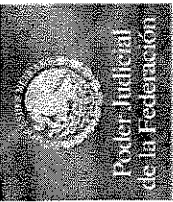
DESCRIPCIÓN

MODULO PARA DEFENSORES / MINISTERIO PUBLICO, MIDE: 2.20 M FRENTE X 0.61 M FONDO X 0.75 M. ALTURA A NIVEL DE CUBIERTA. CUBIERTA FABRICADA EN TABLERO DE MDF DE 28 MM DE ESPESOR CON ACABADO FINAL EN CHAPA DE MADERA EN CARA Y TRASCARA , CANTO ERGONOMICO TIPO BOLEADO. CUENTA CON DOS COSTADOS FABRICADOS EN TABLEROS DE AGLOMERADO DE 28 MM DE ESPESOR Y UN RESPALDO FABRICADO EN TABLERO DE MADERA AGLOMERADA DE 19 MM DE ESPESOR CON ACABADO FINAL EN CHAPA DE MADERA, TERMINADA CON BARNIZ UV. "PROCESO AUTOMATIZADO EN CABINA DE LAQUEADO CON ROBOT AUTOMATIZADO, APLICACIÓN DE LACA ACRÍLICA, AIRE CALIENTE, MATIZADO MEDIANTE LÁMPARAS UV, PRE-SECADO A UNA TEMPERATURA DE 50°C Y SECADO CON LÁMPARAS DE ALTA POTENCIA. EL PROCESO CONSTA DE 4 ETAPAS EN EL TREN DE BARNIZ: PULIDO, ENTINTADO, SECADO Y ASENTADO; Y 9 ETAPAS EN EL TREN DE LACA: ASENTADO, PRECALENTADO, CEPILLADO, SOPLETEADO, LAQUEADO, SOLVENTADO, MATIZADO, PRE SECADO Y SECADO".
EL ARMADO SE LLEVA MEDIANTE UNIÓN RÁPIDA TIPO MINIFIX FABRICADOS EN ZAMAC4 CON PERNO DE MADERA NATURAL ESTRIADO Y ADHESIVO TIPO PVA (ACETATO DE POLIVINILO). INCLUYE TRES GROMMETS RECTANGULARES. CON DIMENSIÓN DE 100 X 50 MM ESTÁN FABRICADOS EN POLIPROPILENO CON SUPERFICIE TEXTURIZADA EN ACABADO MATE Y REGATONES PARA NIVELACIÓN DE ALTURA.

PIEZAS POR NIVEL

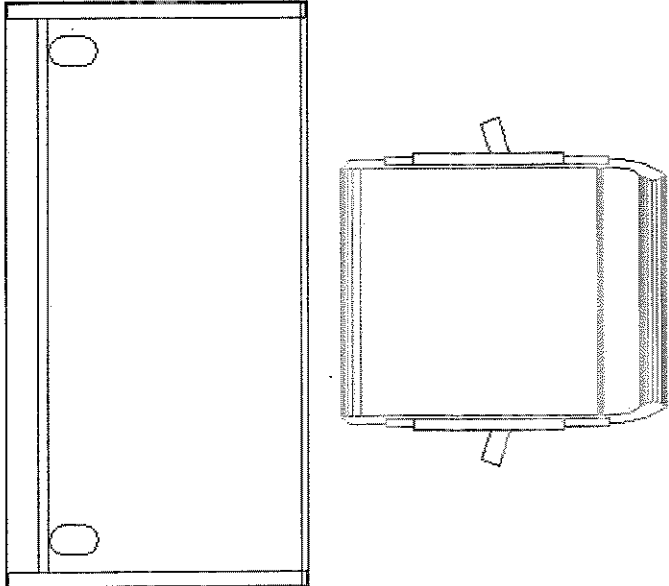
NIVEL	cantidad
N 1	2
N 3	0
TOTAL	2

GRUPO A



"ADECUACIÓN DE ÁREAS PARA LA INSTALACIÓN DE SALA DE AUDIENCIA, ÁREAS DE APOYO Y OBRAS COMPLEMENTARIAS EN EL EDIFICIO SEDE DEL PODER JUDICIAL DE LA FEDERACIÓN EN ZACATECAS. UBICADO EN: CALLE LATERAL NO 202, COL. CIUDAD GOBIERNO, C.P. 98160, ZACATECAS, ZACATECAS.

MÓDULO PARA TESTIGO – (1/1)

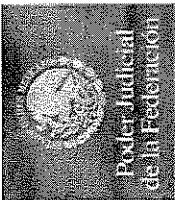
DIBUJO	DESCRIPCIÓN								
	<p>MODULO PARA TESTIGO, MIDE: 1.19 M FRENTE X 0.61 M FONDO X 0.75 M. ALTURA. CUBIERTA FABRICADA EN TABLERO DE MDF DE 28 MM DE ESPESOR CON ACABADO FINAL EN CHAPA DE MADERA EN CARA Y TRASCARA, CANTO ERGONOMICO TIPO BOLEADO. CUENTA CON TRES COSTADOS FABRICADOS EN TABLEROS DE AGLOMERADO DE 28 MM DE ESPESOR CON ACABADO FINAL EN CHAPA DE MADERA, TERMINADA CON BARNIZ UV. "PROCESO AUTOMATIZADO EN CABINA DE LAQUEADO CON ROBOT AUTOMATIZADO, APLICACIÓN DE LACA ACRÍLICA, AIRE CALIENTE, MATIZADO MEDIANTE LÁMPARAS UV, PRE-SECADO A UNA TEMPERATURA DE 50°C Y SECADO CON LÁMPARAS DE ALTA POTENCIA. EL PROCESO CONSTA DE 4 ETAPAS EN EL TREN DE BARNIZ: PULIDO, ENTINTADO, SECADO Y ASENTADO; Y 9 ETAPAS EN EL TREN DE LACA: ASENTADO, PRECALENTADO, CEPILLADO, SOPLETEADO, LAQUEADO, SOLVENTADO, MATIZADO, PRE SECADO Y SECADO".</p> <p>EL ARMADO SE LLEVA MEDIANTE UNIÓN RÁPIDA TIPO MINIFIX FABRICADOS EN ZAMAC4 CON PERNO DE MADERA NATURAL ESTRIADO Y ADHESIVO TIPO PVA (ACETATO DE POLIVINILO). INCLUYE REGATONES PARA NIVELACIÓN DE ALTURA.</p>								
<p>PIEZAS POR NIVEL</p> <table border="1" data-bbox="1079 598 1250 997"> <thead> <tr> <th>NIVEL</th> <th>cantidad</th> </tr> </thead> <tbody> <tr> <td>N 1</td> <td>1</td> </tr> <tr> <td>N 3</td> <td>0</td> </tr> <tr> <td>TOTAL</td> <td>1</td> </tr> </tbody> </table>		NIVEL	cantidad	N 1	1	N 3	0	TOTAL	1
NIVEL	cantidad								
N 1	1								
N 3	0								
TOTAL	1								



"ADECUACIÓN DE ÁREAS PARA LA INSTALACIÓN DE SALA DE AUDIENCIA, ÁREAS DE APOYO Y OBRAS COMPLEMENTARIAS EN EL EDIFICIO SEDE DEL PODER JUDICIAL DE LA FEDERACIÓN EN ZACATECAS. UBICADO EN: CALLE LATERAL NO 202, COL. CIUDAD GOBIERNO, C.P. 98160, ZACATECAS, ZACATECAS.

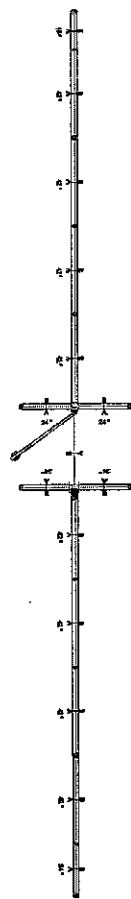
MESA PARA SALA MULTIUSOS (TESTIGO PROTEGIDO) - (1/1)

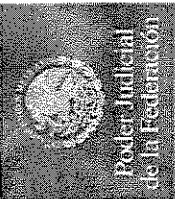
DIBUJO	DESCRIPCIÓN								
	<p>MESA PARA SALA MULTIUSOS MIDE: 1.22 MTS DE DIAMETRO X 0.75 MTS DE ALTURA. CUBIERTA FABRICADA EN TABLERO DE MDF DE 28 MM DE ESPESOR CON ACABADO FINAL EN CHAPA DE MADERA EN CARA Y TRASCARA, CANTO ERGONOMICO TIPO BOLEADO. ACABADO FINAL EN CHAPA DE MADERA, TERMINADA CON BARNIZ UV. "PROCESO AUTOMATIZADO EN CABINA DE LAQUEADO CON ROBOT AUTOMATIZADO, APLICACIÓN DE LACA ACRÍLICA, AIRE CALIENTE, MATIZADO MEDIANTE LÁMPARAS UV, PRE-SECADO A UNA TEMPERATURA DE 50°C Y SECADO CON LÁMPARAS DE ALTA POTENCIA. EL PROCESO CONSTA DE 4 ETAPAS EN EL TREN DE BARNIZ: PULIDO, ENTINTADO, SECADO Y ASENTADO; Y 9 ETAPAS EN EL TREN DE LACA: ASENTADO, PRECALENTADO, CEPILLADO, SOPLETEADO, LAQUEADO, SOLVENTADO, MATIZADO, PRE SECADO Y SECADO". BASE COMPUESTA POR UNA COLUMNA EN TUBO REDONDO DE LÁMINA DE ACERO DIÁMETRO 3" CALIBRE 14, UNA PLACA DE FIJACIÓN LÁMINA DE ACERO CALIBRE 8. MIDE 360MM X 360MM; CUATRO PUNTOS DE APOYO EN LÁMINA DE ACERO CALIBRE 16 CON REFUERZO INTERIOR DEL MISMO CALIBRE, PUNTA DE ALA EN TUBO DE LÁMINA DE ACERO REDONDO DE 1 1/2" DE DIÁMETRO CALIBRE 14. CON ACABADO EN PINTURA EN POLVO DE POLIESTER EPOXICA HORNEADA. INCLUYE REGATONES PARA NIVELACIÓN DE ALTURA. ACABADO EN PINTURA EN POLVO DE POLIESTER HORNEADA.</p>								
PIEZAS POR NIVEL									
<table border="1"> <thead> <tr> <th>NIVEL</th> <th>cantidad</th> </tr> </thead> <tbody> <tr> <td>N 1</td> <td>0</td> </tr> <tr> <td>N 3</td> <td>1</td> </tr> <tr> <td>TOTAL</td> <td>1</td> </tr> </tbody> </table>		NIVEL	cantidad	N 1	0	N 3	1	TOTAL	1
NIVEL	cantidad								
N 1	0								
N 3	1								
TOTAL	1								



"ADECUACIÓN DE ÁREAS PARA LA INSTALACIÓN DE SALA DE AUDIENCIA, ÁREAS DE APOYO Y OBRAS COMPLEMENTARIAS
 EN EL EDIFICIO SEDE DEL PODER JUDICIAL DE LA FEDERACIÓN EN ZACATECAS, UBICADO EN:
 CALLE LATERAL NO 202, COL. CIUDAD GOBIERNO, C.P. 98160, ZACATECAS, ZACATECAS.

MURO BARANDILLA - (1/2)

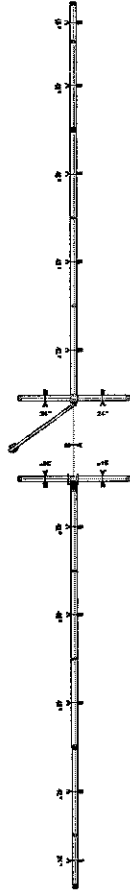
DIBUJO	DESCRIPCIÓN
	<p>MURO BARANDILLA PARA TRIBUNAL ORAL, ESTRUCTURA PRINCIPAL EN PERFIL DE ALUMINIO EXTRUIDO, PANELES EN MADERA AGLOMERADA DE 16 MM CON ACABADO EN CHAPA DE MADERA EN SUS DOS CARAS, MIDE: 5.40 FRENTE X 0.93 MTS DE ALTURA Y 0.075 MTS DE ESPESOR, INCLUYE UNA PUERTA ABATIBLE DE 0.93 MTS DE ALTURA, CON ACABADO EN CHAPA DE MADERA Y MANIJA. (PARA EL CUAL DEBERÁ CONSIDERAR AJUSTES DE MAS MENOS 10 CM PARA CADA UNA DE LAS CARAS QUE COMPONEN DICHO MURO, POR LAS POSIBLES CONDICIONES QUE SE PRESENTEN DURANTE EL PROCESO DE OBRA)</p> <p>LA ESTRUCTURA DEL SISTEMA ESTÁ BASADA EN UN PERFIL DE ALUMINIO CON DUREZA T5 EXTRUIDO Y TEMPLADO, EL CUAL ES POSIBLE UTILIZAR TANTO VERTICAL COMO HORIZONTALMENTE CONECTANDO EL PERFIL CONSIGO MISMO POR MEDIO DE UNA PINZA CONECTORA ALOJADA EN CADA EXTREMO, PARA FORMAR MARCOS ESTRUCTURALES. CUENTA CON PREPARACIONES OVALES PARA EL PASO DE CABLEADO, UN CANAL A TODO LO LARGO QUE PERMITE DESCANSAR PANELES INTERNAMENTE QUEDANDO A LA VISTA UNA ENTRECALLE UNIFORME. LOS MARCOS ESTRUCTURALES TIENEN 75 MM.</p> <p>LA PARTE INFERIOR DEL SISTEMA CONSTA DE UN ZÓCALO EN FORMA DE "U" QUE ALOJA LA NIVELACIÓN DE LOS MUROS QUE SE FORMAN CON EL PERFIL ESTRUCTURAL. LAS SECCIONES DE ZÓCALO SE INTERCONECTAN PARA LOGRAR EL FRENTE DESEADO Y LLEVAN FIJA EN SU INTERIOR LA BASE DE NIVELACIÓN, QUE A SU VEZ RECIBE UN TORNILLO NIVELADOR DE ACERO DE 1/2" DE DIÁMETRO EL CUAL PERMITE UNA REGULACIÓN DE 32 MM.</p> <p>AL FRENTE DEL ZÓCALO Y MONTADA POR MEDIO DE MUELLES DE FLEJE AL PERFIL HORIZONTAL INFERIOR SE CUENTA CON UNA TAPA DE ZÓCALO, LA CUAL ESTÁ TRASLAPADA CON EL CUERPO EN "U" DEL ZÓCALO Y PERMITE QUE LA REGULACIÓN EN ALTURA SE LLEVE A CABO FUNCIONANDO DE MANERA TELESCÓPICA. TANTO EL CUERPO DEL ZÓCALO COMO LA TAPA ESTÁN FABRICADOS A PARTIR DE LÁMINA DE ACERO ROLADA EN FRÍO CALIBRE 20. LOS CLIPS O MUELLES DE SUJECIÓN DE LAS TAPAS ESTÁN FABRICADOS EN ACERO.</p> <p>LA BASE DE NIVELACIÓN ESTÁ FABRICADA CON LÁMINA DE ACERO CALIBRE 12 CON ACABADO GALVANIZADO.</p> <p>PARA REVESTIR LA ESTRUCTURA EL SISTEMA CUENTA CON PANELES DE MADERA QUE SE FIJAN AL INTERIOR DEL MARCO POR MEDIO DE CLIPS METÁLICOS QUE SE ANCLAN AL PERFIL ESTRUCTURAL POR TODO SU PERÍMETRO, HACIENDO UNA SUJECIÓN FIRME Y SEGURA.</p>



"ADECUACIÓN DE ÁREAS PARA LA INSTALACIÓN DE SALA DE AUDIENCIA, ÁREAS DE APOYO Y OBRAS COMPLEMENTARIAS EN EL EDIFICIO SEDE DEL PODER JUDICIAL DE LA FEDERACIÓN EN ZACATECAS. UBICADO EN: CALLE LATERAL NO 202, COL. CIUDAD GOBIERNO, C.P. 98160, ZACATECAS, ZACATECAS.

MURO BARANDILLA – (2/2)

DIBUJO



DESCRIPCIÓN

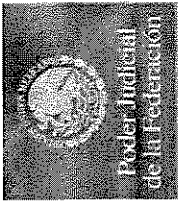
LOS PANELES TERMINADOS EN MADERA ESTÁN FABRICADOS A PARTIR DE TABLEROS DE MADERA AGLOMERADA DE 16 MM DE ESPESOR CON PREPARACIONES PARA RECIBIR LOS ELEMENTOS DE SUJECIÓN A LA ESTRUCTURA. TODOS LOS PANELES CUENTAN CON UNA CINTA ESPUMADA PERIMETRALMENTE EN LA TRASCARA QUE FUNCIONA DE SELLO CONTRA EL PERFIL ESTRUCTURAL EVITANDO EL PASO DEL SONIDO ENTRE LA ESTRUCTURA Y LOS PANELES. LOS MUROS SE REMATAN EN SU PARTE SUPERIOR Y LATERAL CON UN PERFIL DE ALUMINIO EXTRUÍDO EL CUAL CUBRE LA ESTRUCTURA INTERNA. PUERTA "CIEGA SENCILLA" CON ACABADO EN MADERA MEDIDAS GENERALES: 0.93 M. DE ALTURA X 1.07 M. DE FRENTE (A CENTRO DE POSTES) CHAPA Y HERRAJES EN ACERO INOXIDABLE DE IMPORTACIÓN. MARCO FABRICADO EN LAMINA DE ACERO CALIBRE 18, ROLADA EN FRÍO, CON UN PROCESO FOSFATIZADO PARA LIMPIEZA DE MATERIAL Y APLICACIÓN DE PINTURA ELECTROSTÁTICA EN POLVO, HORNEADA A 240° C.

PASADOR: ANTIGANZUA DE MECANISMO METALICO, CUERPO DE ACERO CON BOTON DE SEGURIDAD DE UNA SOLA PIEZA DE ALEACION METALICA. MARCA PHILLIPS MOD. 35

TODAS LAS PARTES METÁLICAS ESTÁN SOMETIDAS A UN PROCESO DE FOSFATIZADO Y PINTADAS CON PINTURA ELECTROSTÁTICA EPOXI-POLIÉSTER EN POLVO HORNEADA ENTRE 220° Y 240° C.

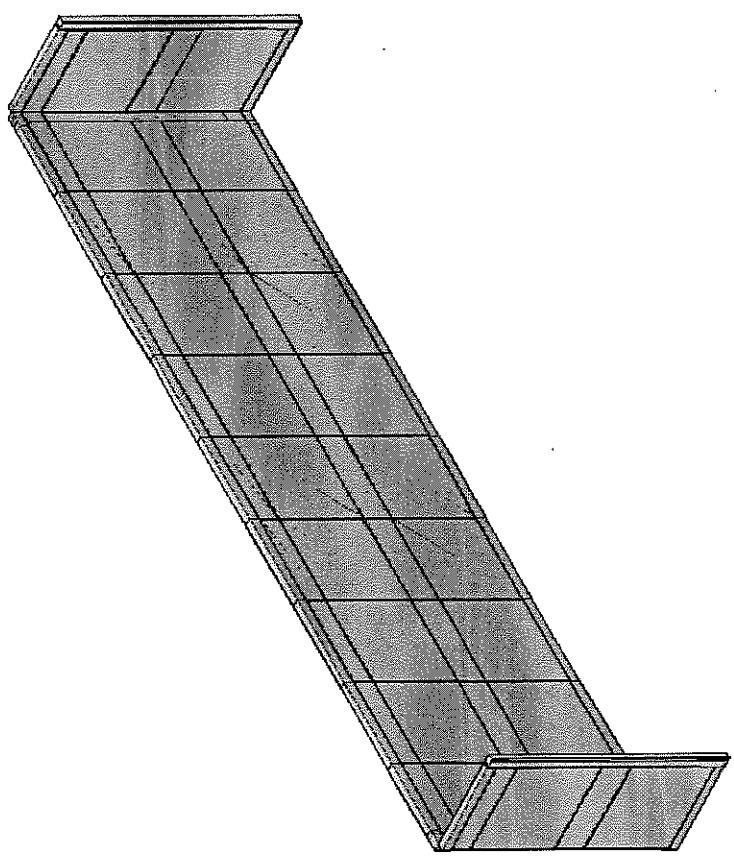
PIEZAS POR NIVEL

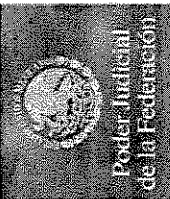
NIVEL	cantidad
N 1	LOTE
N 3	0
TOTAL	0



"ADECUACIÓN DE ÁREAS PARA LA INSTALACIÓN DE SALA DE AUDIENCIA, ÁREAS DE APOYO Y OBRAS COMPLEMENTARIAS EN EL EDIFICIO SEDE DEL PODER JUDICIAL DE LA FEDERACIÓN EN ZACATECAS, UBICADO EN: CALLE LATERAL NO 202, COL. CIUDAD GOBIERNO, C.P. 98160, ZACATECAS, ZACATECAS.

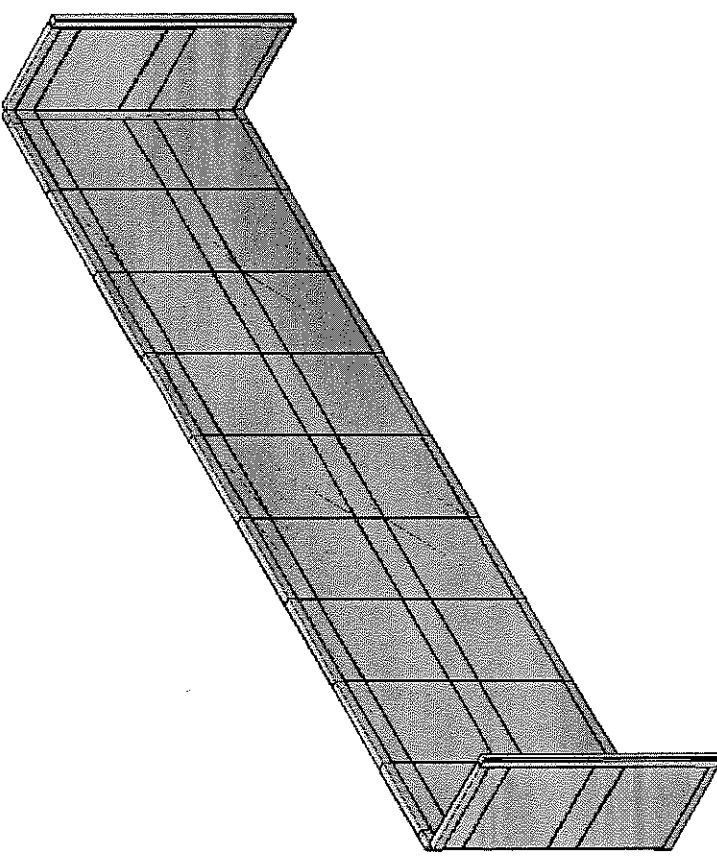
MURO FUNCIONAL - (1/3)

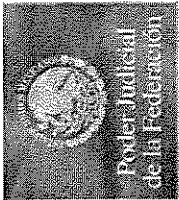
DIBUJO	DESCRIPCIÓN
	<p>MURO CON ESTRUCTURA PRINCIPAL EN PERFIL DE ALUMINIO EXTRUIDO, PANELES EN MADERA AGLOMERADA DE 16 MM CON ACABADO EN CHAPA DE MADERA EN UNA SOLA CARA; MIDE: FRENTE 8.81 MTS (PARA LA CUAL DEBERÁ CONSIDERAR AJUSTES DE MAS MENOS 10 CM PARA CADA UNA DE LAS CARAS QUE COMPONEN DICHO MURO, POR LAS POSIBLES CONDICIONES QUE SE PRESENTEN DURANTE EL PROCESO DE OBRA) X 2.60 MTS DE ALTURA Y 0.075 MTS DE ESPESOR, INCLUYE UNA PUERTA ABATIBLE CON ACABADO EN CHAPA DE MADERA Y CERRADURA.</p> <p>CARACTERÍSTICAS TÉCNICAS DE LOS MUROS</p> <p>LA ESTRUCTURA DEL SISTEMA ESTÁ BASADA EN UN PERFIL ROLADO DE LÁMINA DE ACERO, EL CUAL ES POSIBLE UTILIZAR TANTO VERTICAL COMO HORIZONTALMENTE CONECTANDO EL PERFIL CONSIGO MISMO POR MEDIO DE UNA PINZA CONECTORA ALOJADA EN CADA EXTREMO, PARA FORMAR MARCOS ESTRUCTURALES.</p> <p>LOS MARCOS ESTRUCTURALES TIENEN 75MM EL PERFIL ESTRUCTURAL ESTÁ FABRICADO CON LÁMINA DE ACERO GALVANIZADA ROLADA EN FRIO DE 0.8 MM DE ESPESOR Y CUENTA CON PREPARACIONES OVALES PARA EL PASO DE CABLEADO. CUENTA CON UNA CANAL A TODO LO LARGO QUE PERMITE DESCANSAR PANELES INTERNAMENTE QUEDANDO A LA VISTA UNA ENTRECALLE UNIFORME.</p> <p>LA PARTE INFERIOR DEL SISTEMA CONSTA DE UN ZÓCALO EN FORMA DE "U" QUE ALOJA LA NIVELACIÓN DE LOS MUROS QUE SE FORMAN CON EL PERFIL ESTRUCTURAL. LAS SECCIONES DE ZÓCALO SE INTERCONECTAN PARA LOGRAR EL FRENTE DESEADO Y LLEVAN FIJA EN SU INTERIOR LA BASE DE NIVELACIÓN, QUE A SU VEZ RECIBE UN TORNILLO NIVELADOR DE ACERO DE 1/2" DE DIÁMETRO EL CUAL PERMITE UNA REGULACIÓN DE 32MM.</p>



"ADECUACIÓN DE ÁREAS PARA LA INSTALACIÓN DE SALA DE AUDIENCIA, ÁREAS DE APOYO Y OBRAS COMPLEMENTARIAS EN EL EDIFICIO SEDE DEL PODER JUDICIAL DE LA FEDERACIÓN EN ZACATECAS. UBICADO EN: CALLE LATERAL NO 202, COL. CIUDAD GOBIERNO, C.P. 98160, ZACATECAS, ZACATECAS.

MURO FUNCIONAL – (2/3)

DIBUJO	DESCRIPCIÓN
	<p>AL FRENTE DEL ZÓCALO Y MONTADA POR MEDIO DE MUELLES DE FLEJE AL PERFIL HORIZONTAL INFERIOR SE CUENTA CON UNA TAPA DE ZÓCALO, LA CUAL ESTÁ TRASLAPADA CON EL CUERPO EN "U" DEL ZÓCALO Y PERMITE QUE LA REGULACIÓN EN ALTURA SE LLEVE A CABO FUNCIONANDO DE MANERA TELESCÓPICA.</p> <p>TANTO EN CUERPO DEL ZÓCALO COMO LA TAPA ESTÁN FABRICADOS A PARTIR DE LÁMINA DE ACERO ROLADA EN FRÍO CALIBRE 20. LOS CLIPS O MUELLES DE SUJECIÓN DE LAS TAPAS ESTÁN FABRICADOS EN ACERO.</p> <p>LA BASE DE NIVELACIÓN ESTÁ FABRICADA CON LÁMINA DE ACERO CALIBRE 12 CON ACABADO GALVANIZADO.</p> <p>PARA REVESTIR LA ESTRUCTURA EL SISTEMA CUENTA CON PANELES DE MADERA QUE SE FIJAN AL INTERIOR DEL MARCO POR MEDIO DE CLIPS METÁLICOS QUE SE ANCLAN AL PERFIL ESTRUCTURAL POR TODO SU PERÍMETRO, HACIENDO UNA SUJECIÓN FIRME Y SEGURA.</p> <p>LOS PANELES TERMINADOS EN MADERA ESTÁN FABRICADOS A PARTIR DE TABLEROS DE MADERA AGLOMERADA DE 16 MM DE ESPESOR CON PREPARACIONES PARA RECIBIR LOS ELEMENTOS DE SUJECIÓN A LA ESTRUCTURA.</p> <p>TODOS LOS PANELES CUENTAN CON UNA CINTA ESPUMADA PERIMETRALMENTE EN LA TRASCARA QUE FUNCIONA DE SELLO CONTRA EL PERFIL ESTRUCTURAL EVITANDO EL PASO DEL SONIDO ENTRE LA ESTRUCTURA Y LOS PANELES.</p> <p>LOS MUROS SE REMATAN EN SU PARTE SUPERIOR Y LATERAL CON UN PERFIL DE ALUMINIO EXTRUÍDO EL CUAL CUBRE LA ESTRUCTURA INTERNA.</p>



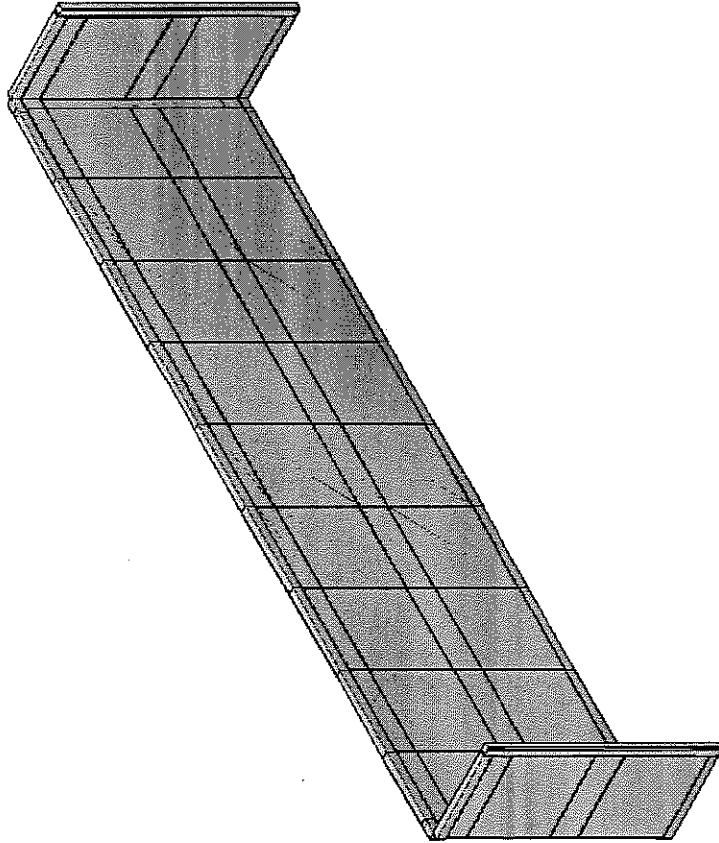
SECRETARÍA EJECUTIVA DE ADMINISTRACIÓN
DIRECCIÓN GENERAL DE INMUEBLES Y MANTENIMIENTO
DIRECCIÓN DE PROYECTOS



"ADECUACIÓN DE ÁREAS PARA LA INSTALACIÓN DE SALA DE AUDIENCIA, ÁREAS DE APOYO Y OBRAS COMPLEMENTARIAS EN EL EDIFICIO SEDE DEL PODER JUDICIAL DE LA FEDERACIÓN EN ZACATECAS. UBICADO EN:
CALLE LATERAL NO 202, COL. CIUDAD GOBIERNO, C.P. 98160, ZACATECAS, ZACATECAS.

MURO FUNCIONAL - (3/3)

DIBUJO



DESCRIPCIÓN

PARA EL CASO DE CANCELERÍA (PISO-PLAFÓN), LOS REMATES SON POSTES DE LÁMINA DE ACERO QUE SE COLOCAN A TODO LO ALTO DESDE EL PISO HASTA EL PLAFÓN.

PUERTAS "CIEGAS SENCILLAS" (EN CASO DE REQUERIRSE) CON ACABADO EN MADERA MEDIDAS GENERALES: 2.18 M. DE ALTURA X 1.07 M. DE FRENTE CHAPA Y HERRAJES EN ACERO INOXIDABLE, DE IMPORTACIÓN. MARCO FABRICADO EN LÁMINA DE ACERO CALIBRE 18, ROLADA EN FRÍO, CON UN PROCESO FOSFATIZADO PARA LIMPIEZA DE MATERIAL Y APLICACIÓN DE PINTURA ELECTROSTÁTICA EN POLVO, HORNEADA A 240 °C

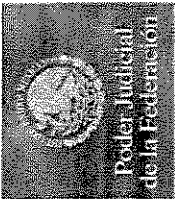
TODAS LAS PARTES METÁLICAS ESTÁN SOMETIDAS A UN PROCESO DE FOSFATIZADO Y PINTADAS CON PINTURA ELECTROSTÁTICA EPOXI-POLIÉSTER EN POLVO CURADA ENTRE LOS 100 Y 200° C.

PIEZAS POR NIVEL

NIVEL	cantidad
N 1	LOTE
N 3	0
TOTAL	0

0153

GRUPO A



SECRETARÍA EJECUTIVA DE ADMINISTRACIÓN
DIRECCIÓN GENERAL DE INMUEBLES Y MANTENIMIENTO
DIRECCIÓN DE PROYECTOS



"ADECUACIÓN DE ÁREAS PARA LA INSTALACIÓN DE SALA DE AUDIENCIA, ÁREAS DE APOYO Y OBRAS COMPLEMENTARIAS
EN EL EDIFICIO SEDE DEL PODER JUDICIAL DE LA FEDERACIÓN EN ZACATECAS, UBICADO EN:
CALLE LATERAL NO 202, COL. CIUDAD GOBIERNO, C.P. 98160, ZACATECAS, ZACATECAS.

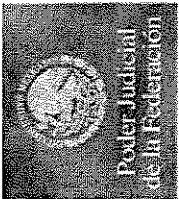
ESPECIFICACIONES TÉCNICAS MOBILIARIO MODULAR SILLAS Y SILLONES (OPERATIVOS)

NOTAS:

1. LOS RANGOS ESTABLECIDOS EN LAS MEDIDAS DEL MOBILIARIO MODULAR DE LAS PRESENTES ESPECIFICACIONES TÉCNICAS PODRÁN TENER HOLGURAS DE +/- 3CM.
2. EL MOBILIARIO DEDERÁ CONTAR CON 10 AÑOS DE GARANÍA Y MANTENIMIENTOS PREVENTIVOS Y CORRECTIVOS PARA LOS BIENES QUE ASI LO REQUIERAN UNA VEZ AL AÑO POR EL MISMO PERIODO DE VIGENCIA DE LA GARANTÍA.
3. UNA VEZ APROBADA LA PROPUESTA TÉCNICA DE UN PROVEEDOR SE SOLICITARÁN MUESTRAS PARA SU EVALUACIÓN.
4. LA O LAS EMPRESAS QUE RESULTEN ADJUDICADAS EN CUALQUIERA DE LOS GRUPOS DE MOBILIARIO MODULAR, DEBERÁN PRESENTAR MUESTRARIOS DE ACABADOS ANTES DE INICIAR LA FABRICACIÓN DE LOS BIENES, PARA SER APROBADOS POR LA DIRECCIÓN GENERAL DE INMUEBLES Y MANTENIMIENTO.

0154

GRUPO B



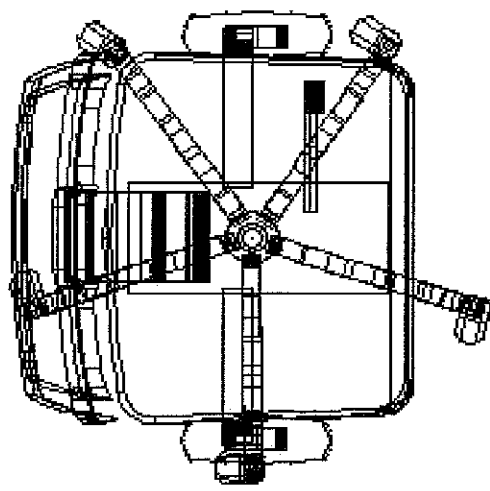
SECRETARÍA EJECUTIVA DE ADMINISTRACIÓN
DIRECCIÓN GENERAL DE INMUEBLES Y MANTENIMIENTO
DIRECCIÓN DE PROYECTOS



"ADECUACIÓN DE ÁREAS PARA LA INSTALACIÓN DE SALA DE AUDIENCIA, ÁREAS DE APOYO Y OBRAS COMPLEMENTARIAS EN EL EDIFICIO SEDE DEL PODER JUDICIAL DE LA FEDERACIÓN EN ZACATECAS. UBICADO EN: CALLE LATERAL NO 202, COL. CIUDAD GOBIERNO, C.P. 98160, ZACATECAS, ZACATECAS.

SILLÓN RESPALDO MEDIO/TELA - (1/1)

DIBUJO



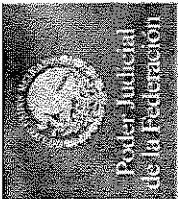
DESCRIPCIÓN

SILLÓN EJECUTIVO DE RESPALDO MEDIO, BASE: FABRICADA EN PLÁSTICO RÍGIDO NERVADO CON 5 PUNTAS EN FORMA DE ESTRELLA. RESPALDO Y ASIENTO: CONCHA INTERIOR Y EXTERIOR DE POLIPROPILENO MOLDEADO POR INYECCIÓN. BRAZOS: FIJOS EN POLIPROPILENO. ESTRUCTURA RESPALDO Y ASIENTO: CUENTA CON SOPORTE LUMBAR Y PÉLVICO. ACABADOS LOS ELEMENTOS METÁLICOS SON SOMETIDOS A UN PROCESO DE FOSFATIZADO PARA SU LIMPIEZA Y PREPARACIÓN CON UN ACABADO FINAL DE ESMALTE ELECTROSTÁTICO EPÓXICO EN POLVO. TAPICERÍA: TELA 100% POLIÉSTER CON RETARDANTE AL FUEGO Y CON RESISTENCIA A LOS RAYOS U.V. DE +40 HORAS, RASGADO DE 10KGS. Y UNA TENSIÓN DE 30 KG./CM2., PEGADA A LOS COJINES DE ESPUMA POR MEDIO DE UNA MALLA DE ADHESIVO DE NYLON.
ACOJINAMIENTO: EL ACOJINAMIENTO DEL RESPALDO Y ASIENTO ES FABRICADO EN ESPUMA DE POLIURETANO INYECTADO DE ALTA RESISTENCIA (CON CAPACIDAD DE RECUPERAR SU FORMA ORIGINAL) DE 2" DE ESPESOR ANTIALÉRGICO Y EL FRENTE DEL ASIENTO ES TIPO CASCADA. EL PERÍMETRO Y LAS ESQUINAS SON REDONDEADAS. MECANISMO SISTEMA DE NIVELACIÓN: MEDIANTE UN AJUSTE NEUMÁTICO, CON ACCIONAMIENTO DE PALANCA, CON UN RANGO DE AJUSTE DE 15.5" HASTA 20.5". EL PISTÓN TIENE UNA RESISTENCIA PROBADA DE POR LO MENOS DE 50,000 CICLOS DE USO CONTINUO.
LA RESISTENCIA A LA CARGA VERTICAL DE LA BASE ES DE 175 KGS. RODAJAS: CON DOBLE RUEDA GEMELA, DE 50 MM DE DIÁMETRO, DE ACCIÓN DOBLE, FABRICADAS EN 100% NYLON Y CUENTA CON NERVADURAS INTERIORES PARA DARLES RESISTENCIA DE 250,000 CICLOS DE USO. MEDIDAS FRENTE: 0.50 M, FONDO: 0.50 M, ALTURA: 0.95 M, BASE: 24" DE DIÁMETRO.

PIEZAS POR NIVEL

NIVEL	cantidad
N 1	3
N 3	4
TOTAL	7

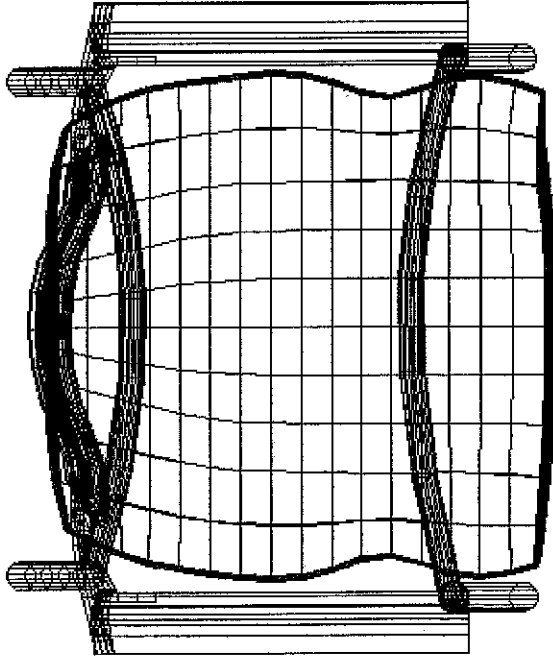
GRUPO B



"ADECUACIÓN DE ÁREAS PARA LA INSTALACIÓN DE SALA DE AUDIENCIA, ÁREAS DE APOYO Y OBRAS COMPLEMENTARIAS EN EL EDIFICIO SEDE DEL PODER JUDICIAL DE LA FEDERACIÓN EN ZACATECAS. UBICADO EN: CALLE LATERAL NO 202, COL. CIUDAD GOBIERNO, C.P. 98160, ZACATECAS, ZACATECAS.

SILLA DE VISITAS/TELA - (1/1)

DIBUJO

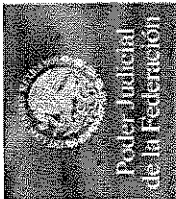


DESCRIPCIÓN

SILLA PARA VISITAS MODULO DEFENSOR PUBLICO, RESPALDO Y ASIEN TO: CONCHA INTERIOR Y EXTERIOR DE POLIPROPILENO MOLDEADO POR INYECCIÓN. ESTRUCTURA MARCO: ES DE TUBO DE ACERO, CALIBRE 16 EN SUS PATAS, TANTO DELANTERAS, COMO TRASERAS DE 0.875" X 1.25". SOPORTE: PARA EL ASIEN TO EN BARRA DE ACERO CON UN GROSOR DE 7/16", RIELES LATERALES DE SOPORTE DE .625" X .875" , EN TUBO DE ACERO CALIBRE 14, RIELES DE SOPORTE TANTO DELANTEROS, COMO TRASEROS, ACERO DE 7/16" Y PESTANAS PARA MONTAJE DE 1/8" DE GRUESO. ACABADOS MARCO: LA SOLDADURA DEL MARCO TIENE UN ACABADO DE PINTURA EN POLVO. LOS MOLDES ESQUINEROS QUE CONECTAN LA ESPALDA CON EL MARCO DE ALUMINIO COLADO O BIEN CON ESTRUCTURA ENSAMBLADA, SIN QUE LAS CABEZAS DE LOS TORNILLOS SEAN VISIBLES. TAPICERÍA: TELA 100% POLIÉSTER RECICLADO CON RETARDANTE AL FUEGO, PESO 18.18 ONZAS POR YARDA, CICLO PROBADO DE ABRASIÓN 60,000 REPETICIONES DOBLES, PEGADA A LOS COJINES DE ESPUMA POR MEDIO DE UNA MALLA DE ADHESIVO DE NYLON. ACOJINAMIENTO: LOS COJINES TANTO DEL ASIEN TO COMO DEL RESPALDO SON DE ESPUMA MOLDEADA DE POLIURETANO DE BAJA DENSIDAD Y ALTA ELASTICIDAD. HERRAJES NIVELADORES: PARA USO EN ALFOMBRA, COMO EN PISOS DUROS SON DE NYLON, MODIFICADO PARA IMPACTOS CON UN INSERTO DE ACERO INOXIDABLE CALIBRE 22 O EN SU CASO PODRÁN SER DE PLÁSTICO ABS DE ALTO RESISTENCIA QUE NO SE SAFEN MANUALMENTE DEBIENDO ESTAR INSERTADOS A PRESIÓN (NO PEGADOS) Y SOPORTEN CARGAS DE TRABAJO SIMILARES A LAS QUE SOPORTAN LAS BASES CON INSERTO DE ACERO. MEDIDAS FRENTE: 0.47 M, FONDO: 0.50 M. ALTURA: 0.80 M.

PIEZAS POR NIVEL

NIVEL	cantidad
N 1	2
N 3	0
TOTAL	2

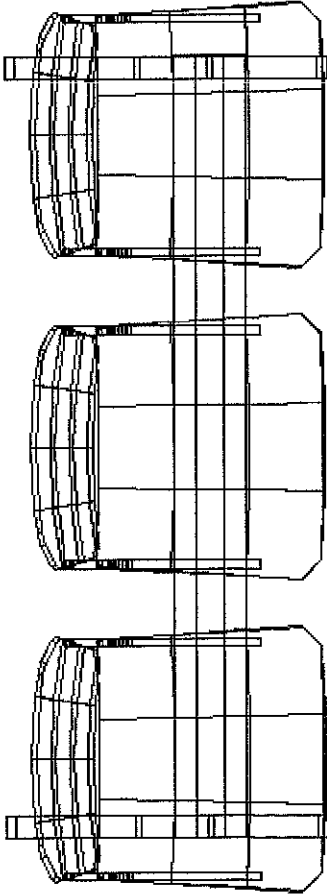


SECRETARÍA EJECUTIVA DE ADMINISTRACIÓN
 DIRECCIÓN GENERAL DE INMUEBLES Y MANTENIMIENTO
 DIRECCIÓN DE PROYECTOS



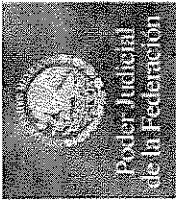
"ADECUACIÓN DE ÁREAS PARA LA INSTALACIÓN DE SALA DE AUDIENCIA, ÁREAS DE APOYO Y OBRAS COMPLEMENTARIAS EN EL EDIFICIO SEDE DEL PODER JUDICIAL DE LA FEDERACIÓN EN ZACATECAS. UBICADO EN:
 CALLE LATERAL NO 202, COL. CIUDAD GOBIERNO, C.P. 98160, ZACATECAS, ZACATECAS.

BANCADA 3 PLAZAS - (1/1)

DIBUJO	DESCRIPCIÓN								
	<p>BANCADA DE 3 PLAZAS, CON ESTRUCTURA METALICA DE CUATRO PATAS EN TUBULAR OVAL DE 22 MM DE DIAMETRO EN ACERO PULIDO CALIBRE 14. EL RESPALDO ES FABRICADO EN POLIPROPILENO MULTIPERFORADO Y EL ASIENTO ES FABRICADO EN POLIPROPILENO CON ESPUMA DE POLIURETANO Y TAPIZADO EN TELA. MIDE: 1.50 MTS FTE X 0.53 MTS DE FDO X 0.81 MTS DE ALTURA.</p>								
<p><u>PIEZAS POR NIVEL</u></p>									
<table border="1"> <thead> <tr> <th>NIVEL</th> <th>cantidad</th> </tr> </thead> <tbody> <tr> <td>N 1</td> <td>2</td> </tr> <tr> <td>N 3</td> <td>0</td> </tr> <tr> <td>TOTAL</td> <td>2</td> </tr> </tbody> </table>		NIVEL	cantidad	N 1	2	N 3	0	TOTAL	2
NIVEL	cantidad								
N 1	2								
N 3	0								
TOTAL	2								

0157

GRUPO B



SECRETARÍA EJECUTIVA DE ADMINISTRACIÓN
DIRECCIÓN GENERAL DE INMUEBLES Y MANTENIMIENTO
DIRECCIÓN DE PROYECTOS



"ADECUACIÓN DE ÁREAS PARA LA INSTALACIÓN DE SALA DE AUDIENCIA, ÁREAS DE APOYO Y OBRAS COMPLEMENTARIAS
EN EL EDIFICIO SEDE DEL PODER JUDICIAL DE LA FEDERACIÓN EN ZACATECAS, UBICADO EN:
CALLE LATERAL NO 202, COL. CIUDAD GOBIERNO, C.P. 98160, ZACATECAS, ZACATECAS.

ESPECIFICACIONES TÉCNICAS MOBILIARIO MODULAR TITULAR (SILLAS Y SILLONES)

NOTAS:

1. LOS RANGOS ESTABLECIDOS EN LAS MEDIDAS DEL MOBILIARIO MODULAR DE LAS PRESENTES ESPECIFICACIONES TÉCNICAS PODRÁN TENER HOLGURAS DE +/- 3CM.
2. EL MOBILIARIO DEDERÁ CONTAR CON 10 AÑOS DE GARANÍA Y MANTENIMIENTOS PREVENTIVOS Y CORRECTIVOS PARA LOS BIENES QUE ASI LO REQUIERAN UNA VEZ AL AÑO POR EL MISMO PERIODO DE VIGENCIA DE LA GARANTÍA.
3. UNA VEZ APROBADA LA PROPUESTA TÉCNICA DE UN PROVEEDOR SE SOLICITARÁN MUESTRAS PARA SU EVALUACIÓN.
4. LA O LAS EMPRESAS QUE RESULTEN ADJUDICADAS EN CUALQUIERA DE LOS GRUPOS DE MOBILIARIO MODULAR, DEBERÁN PRESENTAR MUESTRARIOS DE ACABADOS ANTES DE INICIAR LA FABRICACIÓN DE LOS BIENES, PARA SER APROBADOS POR LA DIRECCIÓN GENERAL DE INMUEBLES Y MANTENIMIENTO.

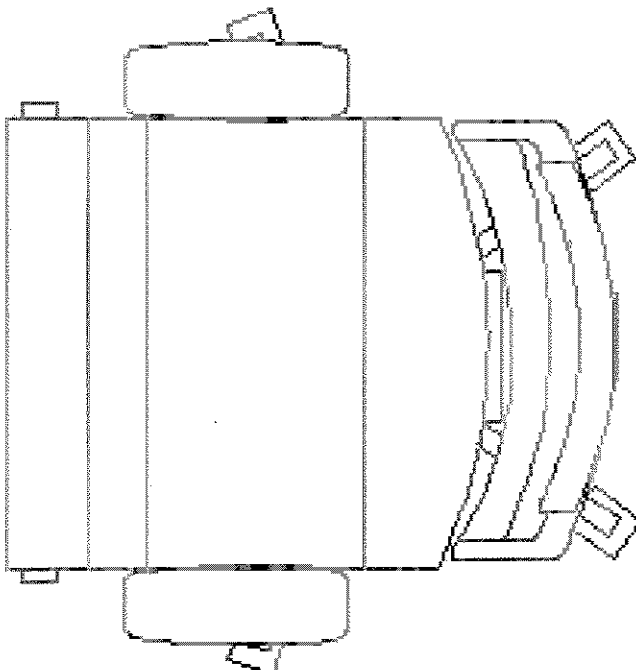
8158

GRUPO E



"ADECUACIÓN DE ÁREAS PARA LA INSTALACIÓN DE SALA DE AUDIENCIA, ÁREAS DE APOYO Y OBRAS COMPLEMENTARIAS EN EL EDIFICIO SEDE DEL PODER JUDICIAL DE LA FEDERACIÓN EN ZACATECAS. UBICADO EN: CALLE LATERAL NO 202, COL. CIUDAD GOBIERNO, C.P. 98160, ZACATECAS, ZACATECAS.

SILLÓN EJECUTIVO PARA TITULAR / PIEL - (1/1)

DIBUJO	DESCRIPCIÓN								
	<p>SILLON EJECUTIVO PARA TITULAR, EL CUAL CONSTA DE LOS SIGUIENTES ELEMENTOS: BASE: FABRICADA EN PLÁSTICO RÍGIDO NERVADO CON 5 PUNTAS EN FORMA DE ESTRELLA. RESPALDO Y ASIENTO: CONCHA INTERIOR Y EXTERIOR DE POLIPROPILENO MOLDEADO POR INYECCIÓN. DESCANSA BRAZOS FIJOS EN POLIURETANO EN UNA SOLA PIEZA. ESTRUCTURA RESPALDO Y ASIENTO: CON SOPORTE LUMBAR Y PÉLVICO. ACABADOS: LOS ELEMENTOS METÁLICOS SON SOMETIDOS A UN PROCESO DE FOSFATIZADO PARA SU LIMPIEZA Y PREPARACIÓN CON UN ACABADO FINAL DE ESMALTE ELECTROSTÁTICO EPÓXICO EN POLVO. TAPICERÍA: EN PIEL 100% NATURAL, COLOR NEGRO. ACOJINAMIENTO: EL ACOJINAMIENTO DEL RESPALDO Y ASIENTO ES FABRICADO EN ESPUMA DE POLIURETANO INYECTADO DE ALTA RESISTENCIA (CON CAPACIDAD DE RECUPERAR SU FORMA ORIGINAL) DE 2" DE ESPESOR. ES ANTIALERGÉNICO Y EL FRENTE DEL ASIENTO ES TIPO CASCADA.</p> <p>EL PERÍMETRO Y LAS ESQUINAS SON REDONDEADAS. MECANISMO SISTEMA DE NIVELACIÓN: MEDIANTE UN AJUSTE NEUMÁTICO, CON ACCIONAMIENTO DE PALANCA, CON UN RANGO DE AJUSTE DE 15.5" HASTA 20.5". EL PISTÓN TIENE UNA RESISTENCIA PROBADA DE POR LO MENOS DE 50,000 CICLOS DE USO CONTINUO. LA RESISTENCIA A LA CARGA VERTICAL DE LA BASE ES DE 175 KGS. RODAJAS: CON DOBLE RUEDA GEMELA, DE 50 MM DE DIÁMETRO, DE ACCIÓN DOBLE. FABRICADAS EN 100% NYLON Y CUENTA CON NERVADURAS INTERIORES PARA DARLES RESISTENCIA MÍNIMA DE 250,000 CICLOS DE USO. MEDIDAS FRENTE: 0.50 M, FONDO: 0.50 M, ALTURA: 1.00 M. - 1.22 M. BASE: 24" DE DIÁMETRO.</p>								
<p>PIEZAS POR NIVEL</p> <table border="1"> <thead> <tr> <th>NIVEL</th> <th>cantidad</th> </tr> </thead> <tbody> <tr> <td>N 1</td> <td>0</td> </tr> <tr> <td>N 3</td> <td>2</td> </tr> <tr> <td>TOTAL</td> <td>2</td> </tr> </tbody> </table>		NIVEL	cantidad	N 1	0	N 3	2	TOTAL	2
NIVEL	cantidad								
N 1	0								
N 3	2								
TOTAL	2								

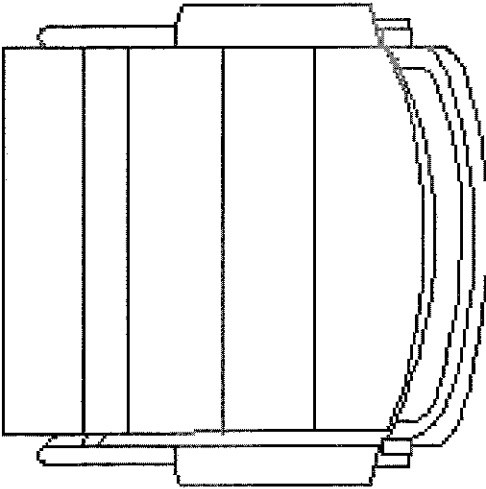


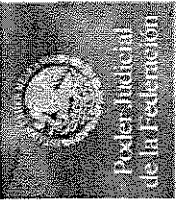
SECRETARÍA EJECUTIVA DE ADMINISTRACIÓN
 DIRECCIÓN GENERAL DE INMUEBLES Y MANTENIMIENTO
 DIRECCIÓN DE PROYECTOS



"ADECUACIÓN DE ÁREAS PARA LA INSTALACIÓN DE SALA DE AUDIENCIA, ÁREAS DE APOYO Y OBRAS COMPLEMENTARIAS
 EN EL EDIFICIO SEDE DEL PODER JUDICIAL DE LA FEDERACIÓN EN ZACATECAS. UBICADO EN:
 CALLE LATERAL NO 202, COL. CIUDAD GOBIERNO, C.P. 98160, ZACATECAS, ZACATECAS.

SILLA PARA VISITAS DE TITULAR / PIEL - (1/1)

DIBUJO	DESCRIPCIÓN								
	<p>SILLA PARA VISITAS DE TITULAR RESPALDO Y ASIENTO: CONCHA INTERIOR Y EXTERIOR DE POLIPROPILENO MOLDEADO POR INYECCIÓN. ESTRUCTURA MARCO: ES DE TUBO DE ACERO, CALIBRE 16 EN SUS PATAS, TANTO DELANTERAS, COMO TRASERAS DE 0.875" X 1.25". SOPORTE: PARA EL ASIENTO EN BARRA DE ACERO CON UN GROSOR DE 7/16", RIELES LATERALES DE SOPORTE DE 0.625" X 0.875", EN TUBO DE ACERO CALIBRE 14, RIELES DE SOPORTE TANTO DELANTEROS, COMO TRASEROS, ACERO DE 7/16" Y PESTAÑAS PARA MONTAJE DE 1/8" DE GRUESO. ACABADOS MARCO: LA SOLDADURA DEL MARCO TIENE UN ACABADO DE PINTURA EN POLVO. LOS MOLDES ESQUINEROS QUE CONECTAN LA ESPALDA CON EL MARCO SON DE ESTRUCTURA ENSAMBLADA, SIN QUE LAS CABEZAS DE LOS TORNILLOS SEAN VISIBLES. TAPICERÍA: EN PIEL 100% NATURAL, COLOR NEGRO. ACOJINAMIENTO: LOS COJINES TANTO DEL ASIENTO COMO DEL RESPALDO SON DE ESPUMA MOLDEADA DE POLIURETANO DE BAJA DENSIDAD Y ALTA ELASTICIDAD.</p> <p>PIEZAS POR NIVEL</p> <table border="1" data-bbox="954 598 1122 1003"> <thead> <tr> <th>NIVEL</th> <th>cantidad</th> </tr> </thead> <tbody> <tr> <td>N 1</td> <td>0</td> </tr> <tr> <td>N 3</td> <td>4</td> </tr> <tr> <td>TOTAL</td> <td>4</td> </tr> </tbody> </table>	NIVEL	cantidad	N 1	0	N 3	4	TOTAL	4
NIVEL	cantidad								
N 1	0								
N 3	4								
TOTAL	4								

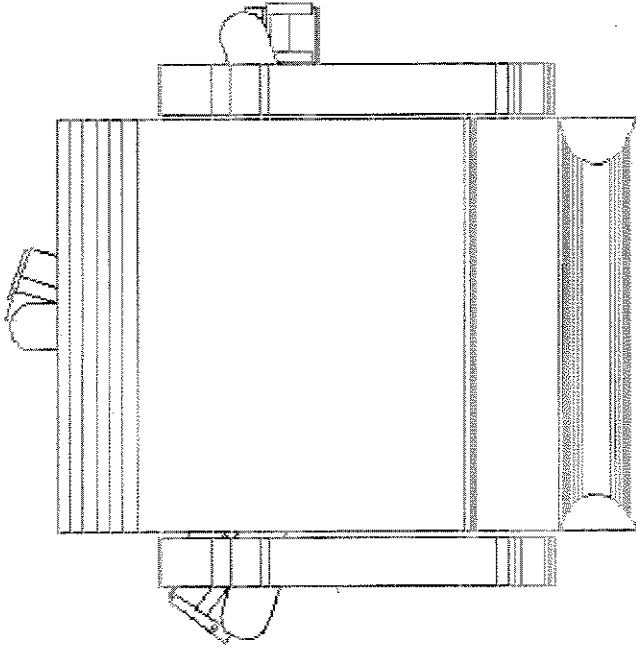


SECRETARÍA EJECUTIVA DE ADMINISTRACIÓN
DIRECCIÓN GENERAL DE INMUEBLES Y MANTENIMIENTO
DIRECCIÓN DE PROYECTOS



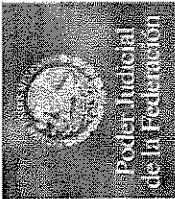
"ADECUACIÓN DE ÁREAS PARA LA INSTALACIÓN DE SALA DE AUDIENCIA, ÁREAS DE APOYO Y OBRAS COMPLEMENTARIAS EN EL EDIFICIO SEDE DEL PODER JUDICIAL DE LA FEDERACIÓN EN ZACATECAS. UBICADO EN: CALLE LATERAL NO 202, COL. CIUDAD GOBIERNO, C.P. 98160, ZACATECAS, ZACATECAS.

SILLA PARA TITULARES EN SALA DE AUDIENCIA / PIEL - (1/2)

DIBUJO	DESCRIPCIÓN
	<p>SILLA PARA JUEZ / TITULARES DE TRIBUNALES ORALES TAPIZADA EN PIEL CON DESCANSA-BRAZOS DE MADERA DE HAYA MOLDEADOS Y CONTRACHAPEADOS DE UNA SOLA PIEZA; ESTRUCTURA DE MADERA MOLDEADA A BASE DE CONTRACHAPEADOS POR ALTA FRECUENCIA ELECTRICA DE UNA SOLA PIEZA, ACOJINAMIENTO DE ASIENTO Y RESPALDO A BASE DE POLIURETANO, ELEVADOR NEUMÁTICO PARA EL AJUSTE DE ALTURA, MECANISMO DE BALANCEO (KNEE-TILT) CON CONTROL DE AJUSTE DE TENSION, BASE DE 5 PUNTAS CON ESTRUCTURA DE ACERO, FORRADA CON MADERA DE HAYA SÓLIDA. MIDE: 0.60 M. FRENTE, 0.55 M. FONDO, 1.22 M. ALTURA.</p> <p>LA ESTRUCTURA INTERNA EN UNA SOLA PIEZA (ASIENTO Y RESPALDO), ESTÁ FABRICADA CON MADERA LAMINADA, CONTRACHAPEADA Y MOLDEADA A BASE DE PRESIÓN Y ALTA FRECUENCIA ELECTRICA, PARA FORMAR UNA PLACA UNIFORME DE 12 MM DE ESPESOR. ASIENTO Y RESPALDO ERGONÓMICOS. EL ASIENTO PRESENTA AL FRENTE UN MOLDEADO EN FORMA DE CASCADEA, EL RESPALDO, A SU VEZ, CUENTA CON UN MOLDEADO CURVO PARA PROPORCIONAR UNA AMPLIA ZONA DE SOPORTE LUMBAR. LA ESTRUCTURA INTERNA CUENTA CON INSERTOS METÁLICOS ROSCADOS, PARA TODOS LOS ENSAMBLES REQUERIDOS</p> <p>ACOJINAMIENTO: ESTÁ CONSTITUIDO POR ESPUMA DE POLIURETANO RESILIENTE, PERMEABLE AL PASO DEL AIRE (2.0 FT3/MIN. MÍNIMO), DE 35 KG/M3 DE DENSIDAD, ANTIALÉRGICO. EL ACOJINAMIENTO ES DEL TIPO DE DOBLE COLCHONETA.</p> <p>DESCANSABRAZOS: ESTÁN FABRICADOS A BASE MADERA DE HAYA MOLDEADAS Y CONTRACHAPEADAS DE UNA SOLA PIEZA Y BARNIZADOS AL TONO DESEADO POR EL USUARIO. LOS MISMOS, ESTÁN ENSAMBLEDOS AL ASIENTO POR MEDIO DE INSERTOS METÁLICOS ROSCADOS EN CONTRASENTIDO.</p> <p>MECANISMO: CON MECANISMO GIRATORIO (360º) INCLUYE BLOQUEO DE RECLINACIÓN. ASÍ MISMO, CUENTA CON UNA PERILLA PARA REGULAR LA TENSION DE RECLINACIÓN. EL SISTEMA DE RECLINACIÓN SE BLOQUEA INSERTANDO LA PALANCA DE ACCIONAMIENTO. EL MECANISMO ES DE TIPO DE RECLINACION EN RODILLA (KNEE TILT).</p>

0161

GRUPO E



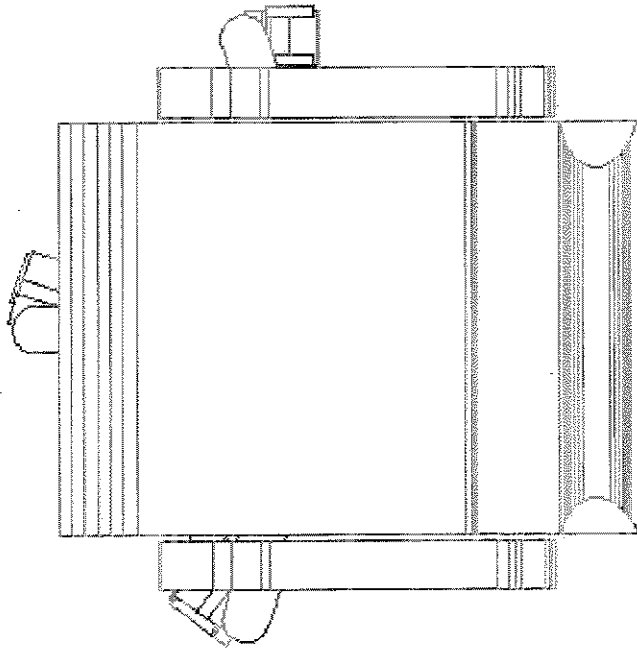
SECRETARÍA EJECUTIVA DE ADMINISTRACIÓN
DIRECCIÓN GENERAL DE INMUEBLES Y MANTENIMIENTO
DIRECCIÓN DE PROYECTOS



"ADECUACIÓN DE ÁREAS PARA LA INSTALACIÓN DE SALA DE AUDIENCIA, ÁREAS DE APOYO Y OBRAS COMPLEMENTARIAS EN EL EDIFICIO SEDE DEL PODER JUDICIAL DE LA FEDERACIÓN EN ZACATECAS. UBICADO EN: CALLE LATERAL NO 202, COL. CIUDAD GOBIERNO, C.P. 98160, ZACATECAS, ZACATECAS."

SILLA PARA TITULARES EN SALA DE AUDIENCIA / PIEL - (2/2)

DIBUJO



DESCRIPCIÓN

SISTEMA DE CONTROL DE ALTURA: SE LLEVA AL CABO POR MEDIO DE UN PISTÓN DE GAS (NITRÓGENO), CON DOS CAMARAS DE COMPRESIÓN/EXPANSIÓN, CON UNA PRESIÓN DE CALIBRACION DE 400 NW, MARCA SUSPA O STABILUS, CUENTA CON UN SISTEMA DE BLOQUEO A DIFERENTES ALTURAS. EL PISTON DE GAS SE INSERTA SOBRE LA BASE DE CINCO PUNTAS, EN UN ALOJAMIENTO CÓNICO. EL CUERPO DEL PISTÓN ESTÁ PROTEGIDO POR UNA CUBIERTA CILINDRICA DE MADERA DE HAYA ENTINTADA AL TONO SELECCIONADO POR EL USUARIO. EL ACCIONAMIENTO DEL PISTON SE HACE POR MEDIO DE UNA PALANCA INDEPENDIENTE. EL PISTÓN CUENTA CON UNA RESISTENCIA PROBADA DE POR LO MENOS 50,000 CICLOS DE USO CONTINUO. EL PISTON DE GAS CUMPLE CON LAS NORMAS DIN-4550.

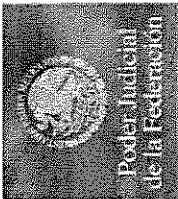
BASE: ES PENTAGONAL (DE CINCO PUNTAS), CON GIRO DE 360° FABRICADA CON PERFIL TUBULAR CUADRADO DE ACERO ROLADO EN FRÍO Y CON UNA SOBRE CUBIERTA EN CADA BRAZO DE LA BASE FABRICADA CON MADERA SÓLIDA DE HAYA CUENTA CON UN LÍMITE DE CARGA DE 175 KG (MÍNIMO). CADA APOYO DE LA BASE TIENE UN ALOJAMIENTO METÁLICO PARA LA SUJECIÓN DE LAS RODAJAS, LAS CUALES SON INTERCAMBIABLES. AL CENTRO DE LA BASE TIENE UN ALOJAMIENTO CÓNICO DONDE SE INSERTA EL PISTON DE GAS.

RODAJAS: SON DEL TIPO DE DOBLE RUEDA GEMELA, DE 50 MM (2") DE DIÁMETRO, FABRICADAS CON 100% NYLON. CUENTA CON NERVADURAS INTERIORES PARA DARLE MAYOR RESISTENCIA Y CON UN PERNO DE ENSAMBLE A LA BASE, DE GIRO LIBRE, DE ACERO TIPO AISI-1045. CUENTA CON UNA RESISTENCIA DE POR LO MENOS 250,000 CICLOS DE USO.

ACABADOS: TAPIZADO EN PIEL GENUJINA

PIEZAS POR NIVEL

NIVEL	cantidad
N 1	3
N 3	0
TOTAL	3

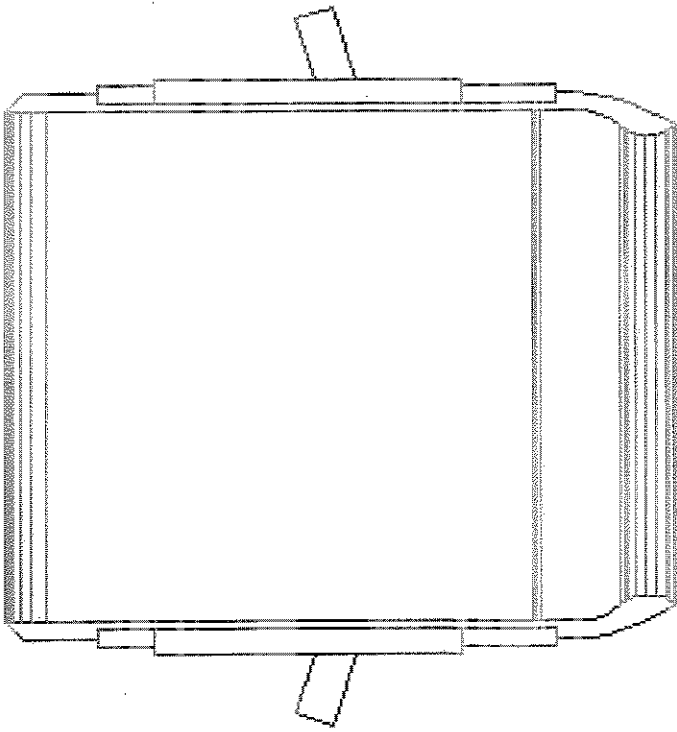


SECRETARÍA EJECUTIVA DE ADMINISTRACIÓN
DIRECCIÓN GENERAL DE INMUEBLES Y MANTENIMIENTO
DIRECCIÓN DE PROYECTOS



"ADECUACIÓN DE ÁREAS PARA LA INSTALACIÓN DE SALA DE AUDIENCIA, ÁREAS DE APOYO Y OBRAS COMPLEMENTARIAS EN EL EDIFICIO SEDE DEL PODER JUDICIAL DE LA FEDERACIÓN EN ZACATECAS. UBICADO EN: CALLE LATERAL NO 202, COL. CIUDAD GOBIERNO, C.P. 98160, ZACATECAS, ZACATECAS.

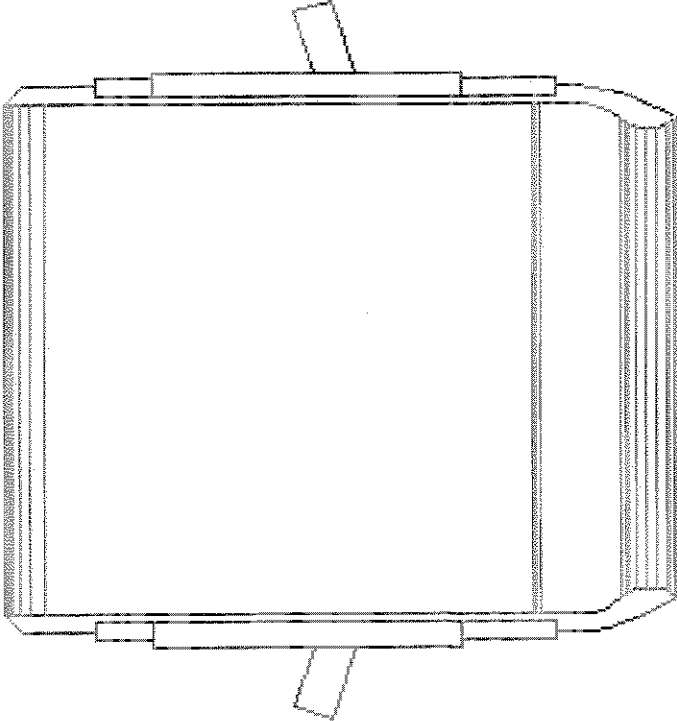
SILLA MINISTERIO PÚBLICO Y DEFENSOR/PIEL - (1/2)

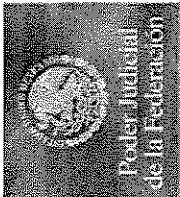
DESCRIPCIÓN	DIBUJO
<p>SILLA PARA MINISTERIO PÚBLICO Y DEFENSOR PÚBLICO. BASE DE 5 PUNTAS CON ESTRUCTURA DE ACERO. MIDE: 0.635 M. FRENTE, 0.520 M. FONDO, 1.00 M. ALTURA. ESTRUCTURA INTERNA EN UN SOLO CUERPO (ASIENTO Y RESPALDO), ESTÁ FABRICADA CON UNA ESTRUCTURA METÁLICA INTERNA A BASE DE UN PERFIL TUBULAR REDONDO DE ACERO ROLADO EN FRÍO DE 5/8" DE DIÁMETRO, CAL. 14 Y PLACAS DE ACERO DE 1 1/4" DE ESPESOR. TODO SOLDADO CON MICRO ALAMBRE.</p> <p>EL ASIENTO Y RESPALDO SON ERGONÓMICOS. EL ASIENTO PRESENTA AL FRENTE UN MOLDEADO EN FORMA DE CASCADA, A FIN DE PERMITIR LA CIRCULACIÓN SANGUÍNEA EN EL CONJUNTO PIERNA/MUSLO. EL RESPALDO, A SU VEZ, CUENTA CON UN MOLDEADO CURVO PARA PROPORCIONAR UNA AMPLIA ZONA DE SOPORTE LUMBAR. LA ESTRUCTURA INTERNA CUENTA CON ALOJAMIENTOS METÁLICOS ROSCADOS EN LAS PLACAS DE SOPORTE, PARA TODOS LOS ENSAMBLES REQUERIDOS. SU FORMA ERGONÓMICA SE ADAPTA PERFECTAMENTE A PERSONAS DE CUALQUIER CONSTITUCIÓN Y TAMAÑO.</p> <p>ACUINAMIENTO: ESTÁ CONSTITUIDO A BASE DE POLIURETANO MOLDEADO POR INYECCIÓN A ALTA PRESIÓN, RESILIENTE, PERMEABLE AL PASO DEL AIRE DE 70 KG / M3 DE DENSIDAD, ANTIALÉRGICO. EL POLIURETANO INYECTADO AHOGA LA ESTRUCTURA METÁLICA MENCIONADA EN EL PÁRRAFO ANTERIOR FORMANDO UN CUERPO UNIFORME.</p> <p>DESCANSABRAZOS: FABRICADOS CON VARILLA DE COLD ROLLED REDONDO DE 3/8" Y UN COMPLEMENTO DE LÁMINA CAL. 8, AMBAS SOLDADAS CON MICRO-ALAMBRE, ESTOS A SU VEZ LLEVAN INSERTOS CODERA QUE SE INYECTAN CON POLIURETANO DE 70 KG. DE DENSIDAD Y SE TERMINAN CON DESCANSABRAZOS DE MADERA SÓLIDA DE HAYA DE 2" DE ESPESOR Y ACABADAS CON BARNIZ AL TONO SOLICITADO.</p> <p>MECANISMO: CUENTA CON UN MECANISMO GIRATORIO (360°), TIPO SYNCRO DE 3 POSICIONES CON BLOQUEO Y SISTEMA ANTI CHOQUE. CUENTA CON DOS PALANCAS DE CONTROL:</p> <ul style="list-style-type: none"> 1.- PALANCA PARA CONTROL DE ELEVACIÓN DE LA SILLA Y GRADUAR LA ALTURA DEPENDIENDO DE LA ESTATURA DEL USUARIO. 2.- PALANCA PARA PROPORCIONAR DIFERENTES ÁNGULOS DE RECLINACIÓN DEL RESPALDO, CON BLOQUEO DE POSICIONES Y SISTEMA ANTI-RETORNO DEL MISMO. <p>ASÍ MISMO, CUENTA CON UNA PERILLA PARA REGULAR LA TENSIÓN DE RECLINACIÓN, SEGÚN SEA LA COMPLEXIÓN (PESO) DEL USUARIO.</p>	



"ADECUACIÓN DE ÁREAS PARA LA INSTALACIÓN DE SALA DE AUDIENCIA, ÁREAS DE APOYO Y OBRAS COMPLEMENTARIAS EN EL EDIFICIO SEDE DEL PODER JUDICIAL DE LA FEDERACIÓN EN ZACATECAS. UBICADO EN: CALLE LATERAL NO 202, COL. CIUDAD GOBIERNO, C.P. 98160, ZACATECAS, ZACATECAS."

SILLA MINISTERIO PÚBLICO Y DEFENSOR/PIEL - (2/2)

DIBUJO	DESCRIPCIÓN								
	<p>SISTEMA DE CONTROL DE ALTURA: SE LLEVA AL CABO POR MEDIO DE UN PISTÓN DE GAS (NITRÓGENO), CLASE 4, CON DOS CÁMARAS DE COMPRESIÓN Y EXPANSIÓN CON UNA PRESIÓN DE CALIBRACIÓN DE 400 NW. CUENTA CON UN SISTEMA DE BLOQUEO A DIFERENTES ALTURAS. EL PISTÓN DE GAS SE INSERTA SOBRE LA BASE DE CINCO PUNTAS EN UN ALOJAMIENTO CÓNICO. EL ACCIONAMIENTO DEL PISTÓN SE HACE POR MEDIO DE UNA PALANCA INDEPENDIENTE. EL PISTÓN CUENTA CON UNA RESISTENCIA PROBADA DE POR LO MENOS 100,000 CICLOS DE USO CONTINUO. EL PISTÓN DE GAS CUMPLE CON LAS NORMAS DIN - 4550.</p> <p>BASE: LA BASE ES PENTAGONAL (DE CINCO PUNTAS), CON GIRO DE 360°, DE 26" DE DIÁMETRO TOMANDO LOS CENTROS DE TRES RODAJAS.</p> <p>LA SILLERÍA CUENTA CON BASE DE ACERO CROMADO, FABRICADA A BASE DE PLACA DE ACERO ESTAMPADA Y CROMADA AL ALTO BRILLO.</p> <p>LAS BASES CUENTAN CON UN LIMITE DE CARGA DE 175 KG. (MÍNIMO). CADA APOYO DE LA BASE TIENE UN ALOJAMIENTO PARA LA SUJECIÓN DE LAS RODAJAS, LAS CUALES SON INTERCAMBIABLES.</p> <p>AL CENTRO DE LA BASE TIENE UN ALOJAMIENTO CÓNICO DONDE SE INSERTA EL PISTÓN DE GAS.</p> <p>RODAJAS: PARA LA BASE DE ACERO CROMADO, LAS RODAJAS SON DEL TIPO DE DOBLE RUEDA GEMELA, DE 50 MM (2") DE DIÁMETRO, FABRICADAS CON 100% NYLON. CUENTA CON NERVADURAS INTERIORES PARA DARLE MAYOR RESISTENCIA Y CON UN PERNO DE ENSAMBLE A LA BASE, DE GIRO LIBRE, DE ACERO TIPO AISI - 1045. CUENTA CON UNA RESISTENCIA DE 100,000 CICLOS DE USO CONTINUO.</p> <p>ACABADOS: TAPIZADO EN PIEL GENUINA.</p>								
PIEZAS POR NIVEL									
<table border="1"> <thead> <tr> <th>NIVEL</th> <th>cantidad</th> </tr> </thead> <tbody> <tr> <td>N 1</td> <td>6</td> </tr> <tr> <td>N 3</td> <td>0</td> </tr> <tr> <td>TOTAL</td> <td>6</td> </tr> </tbody> </table>	NIVEL	cantidad	N 1	6	N 3	0	TOTAL	6	
NIVEL	cantidad								
N 1	6								
N 3	0								
TOTAL	6								



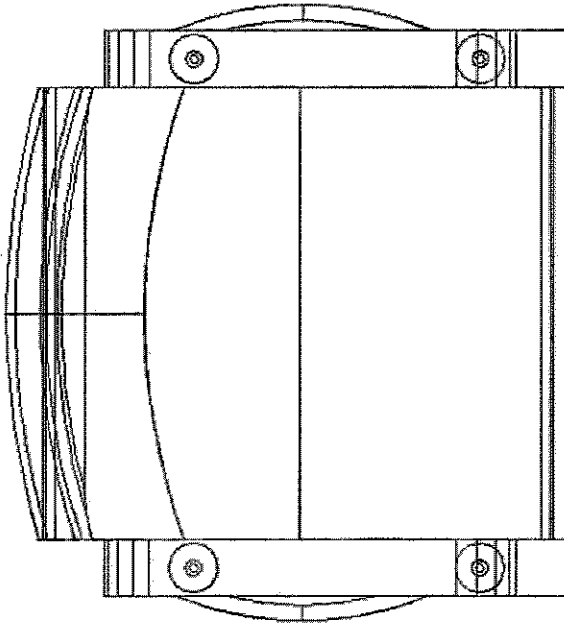
SECRETARÍA EJECUTIVA DE ADMINISTRACIÓN
DIRECCIÓN GENERAL DE INMUEBLES Y MANTENIMIENTO
DIRECCIÓN DE PROYECTOS



"ADECUACIÓN DE ÁREAS PARA LA INSTALACIÓN DE SALA DE AUDIENCIA, ÁREAS DE APOYO Y OBRAS COMPLEMENTARIAS
EN EL EDIFICIO SEDE DEL PODER JUDICIAL DE LA FEDERACIÓN EN ZACATECAS. UBICADO EN:
CALLE LATERAL NO 202, COL. CIUDAD GOBIERNO, C.P. 98160, ZACATECAS, ZACATECAS.

SILLÓN INDIVIDUAL EN PRIVADOS DE TITULAR - (1/1)

DIBUJO

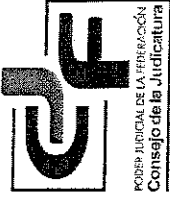
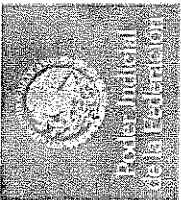


DESCRIPCIÓN

SILLON DE UNA PLAZA EN ESPERA EXTERIOR. ESTRUCTURA INTERNA A BASE DE MADERA DE PINO Y TRIPPLAY DE PINO UNIDOS A BASE DE ADHESIVO Y GRAPAS, LA MADERA DE PINO ES CANTEADA, CEPILLADA Y CALIBRADA A 3/4", PARA LOGRAR UN BUEN ENSAMBLE ENTRE CADA UNA DE LAS PIEZAS. EL ACOJINAMIENTO ES EN ESPUMA DE POLIURETANO DE 135 MM DE ESPESOR EN DENSIDAD 35 KG EN EL ASIENTO Y DE 70 MM DE ESPESOR CON UNA DENSIDAD DE 24 KG EN EL RESPALDO. SISTEMA DE AMORTIGUACIÓN A BASE DE RESORTE NOSAG CAL. 9 EN EL ASIENTO Y CAL. 11 EN EL ESPALDO CON UN ESTABILIZADOR PARA LOGRAR QUE TRABAJEN UNIFORMEMENTE LOS RESORTES. TAPIZADO EN TELA PIEL NEGRA. LAS PATAS SON DE ALUMINIO ACABADO MATE. MIDE: 0.79 MTS DE FTE X 0.82 MTS DE FDO X 0.87 MTS DE ALTURA.

PIEZAS POR NIVEL

NIVEL	cantidad
N 1	0
N 3	4
TOTAL	4



ESPECIFICACIONES TÉCNICAS MOBILIARIO MODULAR TITULARES-MADERAS

NOTAS:

1. LOS RANGOS ESTABLECIDOS EN LAS MEDIDAS DEL MOBILIARIO MODULAR DE LAS PRESENTES ESPECIFICACIONES TÉCNICAS PODRÁN TENER HOLGURAS DE +/- 3CM.
2. EL MOBILIARIO DEDERÁ CONTAR CON 10 AÑOS DE GARANÍA Y MANTENIMIENTOS PREVENTIVOS Y CORRECTIVOS PARA LOS BIENES QUE ASI LO REQUIERAN UNA VEZ AL AÑO POR EL MISMO PERIODO DE VIGENCIA DE LA GARANTIA.
3. UNA VEZ APROBADA LA PROPUESTA TÉCNICA DE UN PROVEEDOR SE SOLICITARÁN MUESTRAS PARA SU EVALUACIÓN.
4. LA O LAS EMPRESAS QUE RESULTEN ADJUDICADAS EN CUALQUIERA DE LOS GRUPOS DE MOBILIARIO MODULAR, DEBERÁN PRESENTAR MUESTRARIOS DE ACABADOS ANTES DE INICIAR LA FABRICACIÓN DE LOS BIENES, PARA SER APROBADOS POR LA DIRECCIÓN GENERAL DE INMUEBLES Y MANTENIMIENTO.

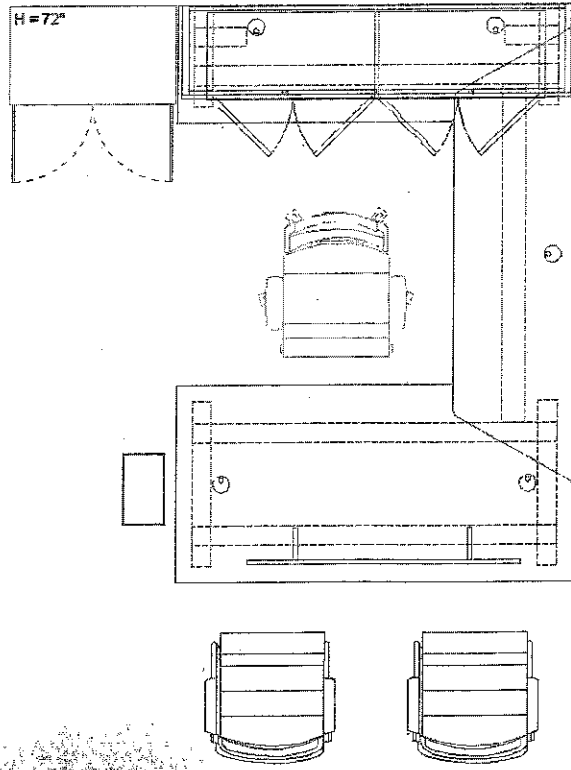
0166

GRUPO A

"ADECUACIÓN DE ÁREAS PARA LA INSTALACIÓN DE SALA DE AUDIENCIA, ÁREAS DE APOYO Y OBRAS COMPLEMENTARIAS EN EL EDIFICIO SEDE DEL PODER JUDICIAL DE LA FEDERACIÓN EN

MODULO PARA PRIVADO DE TITULAR - (1/3)

DIBUJO



DESCRIPCIÓN

MODULO PARA TITULAR CONFIGURACIÓN EN "C" MIDE: 1.83 MTS DE FTE X 2.68 MTS DE FDO X 0.75 MTS DE ALTURA A NIVEL DE CUBIERTA Y 1.81 MTS A NIVEL DE LIBRERO SUPERIOR. COMPUESTO POR: 1 CUBIERTA FRONTAL RECTA DE 1.83 MTS DE FTE X 0.915 MTS FDO, 1 CUBIERTA POSTERIOR DE 1.83 MTS DE FTE X 0.55 MTS DE FDO, 1 CUBIERTA LATERAL CON CORTE PARA ENSAMBLE A 120° DE 2.12 MTS DE FTE X 0.55 MTS DE FDO, 1 UNIDAD DE GUARDA CON CUATRO PUERTAS ABATIBLES MIDE: 1.55 MTS DE FTE X 0.40 MTS FDO X 0.40 MTS DE ALTURA, 1 LIBRERO SUPERIOR CON CUATRO PUERTAS ABATIBLES MIDE: 1.79 MTS DE FTE X 0.41 MTS DE FDO X 1.06 MTS DE ALTURA, 1 ARMARIO CON DOS PUERTAS ABATIBLES Y CUATRO ENTREPAÑOS INTERMEDIOS MIDE: 0.91 MTS DE FTE X 0.60 MTS FDO X 1.79 MTS DE ALTURA.

CUBIERTAS FABRICADAS EN MDF DE 28MM CON ACABADO EN CHAPA DE MADERA NATURAL EN CARA, TRASCARA Y CANTOS (RECTOS). EL ANGULO DE ENSAMBLE ES A 120°. CHAPA DE MADERA NATURAL EN CARA TERMINADA CON BARNIZ UV. PROCESO AUTOMATIZADO EN CABINA DE LAQUEADO CON ROBOT AUTOMATIZADO APLICACIÓN DE LACA ACRÍLICA, AIRE CALIENTE, MATIZADO MEDIANTE LÁMPARAS UV, PRE-SECADO A UNA TEMPERATURA DE 50°C Y SECADO CON LÁMPARAS DE ALTA POTENCIA. EL PROCESO CONSTA DE 4 ETAPAS EN EL TREN DE BARNIZ: PULIDO, ENTINTADO, SECADO Y ASENTADO; Y 9 ETAPAS EN EL TREN DE LACA: ASENTADO, PRECALENTADO, CEPILLADO, SOPLETEADO, LAQUEADO, SOLVENTADO, MATIZADO, PRE-SECADO Y SECADO".

PARA EL PASO DE CABLES EN CREDENZA Y ESCRITORIO SE UTILIZAN EN LAS SUPERFICIES GROMMETS REDONDOS DE 2 1/2" DE DIÁMETRO. EN POLIPROPILENO CON SUPERFICIE LISA EN TONO SATÍN CROMO.

BASE CONFORMADA POR MEDIO DE CUATRO MARCOS ESTRUCTURALES DE LAMINA DE ACERO ROLADA EN FRIO CAL 18, DOBLADA EN FORMA DE CANAL TIPO "U" CON BORDE REDONDEADO DE 6 MM DE ESPESOR. LAS DIMENSIONES GENERALES DEL CANAL SON DE 89 MM DE ANCHO Y 32 MM DE ALTURA.

EN EL INTERIOR DEL CANAL QUE FORMA CADA MARCO SE ENCUENTRAN SOLDADOS OCHO REFUERZOS EN LÁMINA DE ACERO CAL 12, LOS CUALES RIGIDIZAN Y CUMPLEN CON LAS FUNCIONES DE CONEXIÓN, EN EL MARCO SE INSTALAN MOLDURAS FABRICADAS EN MDF DE 16 MM CON ACABADO EN CHAPA DE MADERA, EL AJUSTE DE ALTURA ES POR MEDIO DE DOS NIVELADORES METÁLICOS POR CADA MARCO, CON BASE DE PLÁSTICO DE 50 MM DE DIÁMETRO CON UN AJUSTE DE 30 MM, SE ALOJAN EN LA PARTE INFERIOR DEL MARCO, SE ATORNILLAN EN UNA TUERCA HEXAGONAL DE 1/2" LA CUAL ESTA SOLDADA EN LA BASE DEL MARCO.

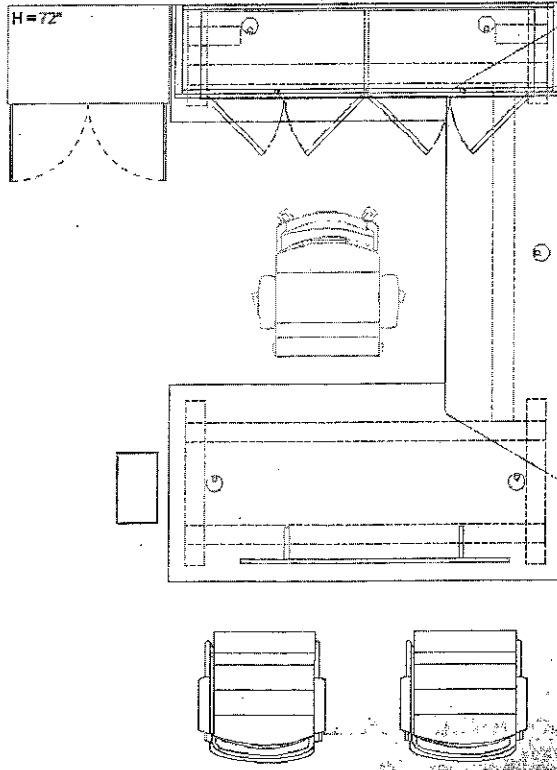
C167

GRUPO A



MODULO PARA PRIVADO DE TITULAR - (2/3)

DIBUJO



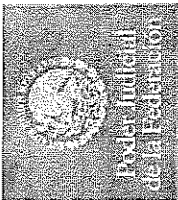
DESCRIPCIÓN

A LOS MARCOS SE FIJAN LAS VIGAS FABRICADAS EN LAMINA DE ACERO CAL 18 Y SUS DIMENSIONES SON 89 MM EN LA BOCA DEL CANAL, 69 MM EN EL FONDO Y UNA ALTURA CON EL ESCALONAMIENTO DE 26 Y 31 MM PARA DAR UN TOTAL DE 57 MM. PARA EL CASO DE LOS ESCRITORIOS SE FIJAN DOS VIGAS POR CUBIERTA, PARA LA CUBIERTA POSTERIOR Y CUBIERTA LATERAL UNA VIGA CON SOPORTES (MENSULAS) UNIDAD DE GUARDA CON CUATRO PUERTAS ABATIBLES PARA INSTALAR EN CREDENZA, COSTADOS FABRICADOS EN MADERA AGLOMERADA DE 28 MM, RESPALDO, CUBIERTA, PUERTAS Y PISO FABRICADOS EN MADERA AGLOMERADA DE 19 MM, ARMADO POR MEDIO DE SISTEMA MINIFIX Y PERNO DE MADERA NATURAL ESTRIADO CON ADHESIVO PVA. ACABADO EN CHAPA DE MADERA, INCLUYE DOS CERRADURAS Y JUEGO DE LLAVES.

LIBRERO SOBRE CREDENZA, COSTADOS FABRICADOS EN MDF DE 28 MM, RESPALDO, CUBIERTA, PUERTAS Y ENTREPAÑO FABRICADOS EN MADERA AGLOMERADA DE 19 MM, ARMADO POR MEDIO DE SISTEMA MINIFIX Y PERNO DE MADERA NATURAL ESTRIADO CON ADHESIVO PVA, CADA COSTADO ESTÁ PROTEGIDO EN SU PARTE INFERIOR DE ESPUMA AUTO ADHERIBLE CUYA COMPOSICIÓN ES DE PVC ESPUMADO, SU ESPESOR ES 4 MM, SU ANCHO ES DE 1" Y SU PESO DE 760-790 G/M2, COLOR NEGRO. ESTO PARA NO MALTRATAR LAS SUPERFICIES EN DONDE SE INSTALA.

HERRAJES:

BISAGRAS FABRICADAS EN ZAMAC (ALEACIÓN DE ZINC CON ALUMINIO, MAGNESIO Y COBRE), BIDIMENSIONALES, MONTAJE CON MECANISMO DE CLIP, CON GATILLO DE ENCLAVAMIENTO OCULTO PARA EL DESMONTAJE, CON AJUSTE DE SOLAPADURA POR MEDIO DE TORNILLO EXCÉNTRICO, ANGULO DE APERTURA 95°, CON EFECTO DE RETENCIÓN. CERRADURA DE SEGURIDAD A BASE DE CLIP, BARRA METÁLICA Y SUJETADOR DE PLÁSTICO, CERRADURA CON DIÁMETRO PEQUEÑO, (16.5MM) DESMONTABLE, NUMERADA EN LA CARA. JALADERAS. SE UTILIZA JALADERA LINEAL EN ALUMINIO NATURAL CON ACABADO ANODIZADO. DIMENSIONES: 270MM DE LARGO X 19MM DE PROFUNDIDAD Y CON 9.5MM DE ESPESOR. CON UN REBAJO CENTRAL POR AMBAS CARAS DE 157MM X 12MM COMO AGARRE.



"ADECUACIÓN DE ÁREAS PARA LA INSTALACIÓN DE SALA DE AUDIENCIA, ÁREAS DE APOYO Y OBRAS COMPLEMENTARIAS EN EL EDIFICIO SEDE DEL PODER JUDICIAL DE LA FEDERACIÓN EN

MODULO PARA PRIVADO DE TITULAR - (3/3)

DIBUJO	DESCRIPCIÓN								
	<p>ARMARIO CON DOS PUERTAS ABATIBLES COMPLETAS Y CUATRO ENTREPAÑOS (UNO FIJO Y TRES AJUSTABLES), COSTADOS DE MDF DE 19 MM, TAPA, BASE, RESPALDO, ENTREPAÑOS Y PUERTAS FABRICADOS EN AGLOMERADO DE 19 MM CON ACABADO EN CHAPA DE MADERA. ARMADO POR MEDIO DE SISTEMA MINIFIX Y PERNO DE MADERA NATURAL ESTRIADO CON ADHESIVO PVA, BISAGRAS BIDIMENSIONALES DE MONTAJE CON MECANISMO DE CLIP, CON GATILLO DE ENCLAVAMIENTO OCULTO PARA EL DESMONTAJE, CON AJUSTE DE SOLAPADURA POR MEDIO DE TORNILLO DE EXCÉNTRICA, ANGULO DE APERTURA 95°, CON EFECTO DE RETENCIÓN.</p>								
<p>PIEZAS POR NIVEL</p> <table border="1"> <thead> <tr> <th>NIVEL</th> <th>cantidad</th> </tr> </thead> <tbody> <tr> <td>N3 EDIF A</td> <td>0</td> </tr> <tr> <td>N4 EDIF B</td> <td>3</td> </tr> <tr> <td>TOTAL</td> <td>3</td> </tr> </tbody> </table>	NIVEL	cantidad	N3 EDIF A	0	N4 EDIF B	3	TOTAL	3	
NIVEL	cantidad								
N3 EDIF A	0								
N4 EDIF B	3								
TOTAL	3								

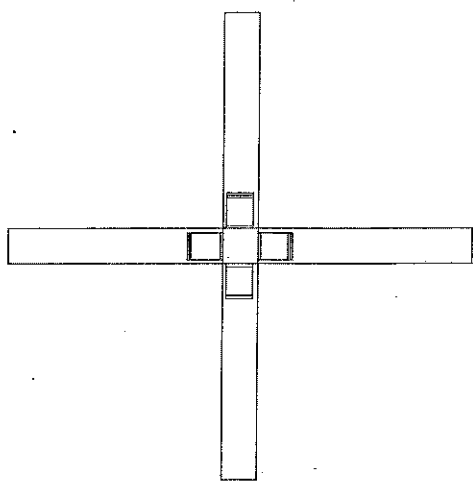
0169

GRUPO A

"ADECUACIÓN DE ÁREAS PARA LA INSTALACIÓN DE SALA DE AUDIENCIA, ÁREAS DE APOYO Y OBRAS COMPLEMENTARIAS EN EL EDIFICIO SEDE DEL PODER JUDICIAL DE LA FEDERACIÓN EN /



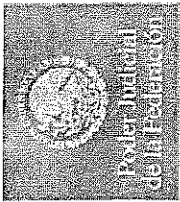
PERCHERO DE MADERA. - (1/1)

DIBUJO	DESCRIPCIÓN								
	<p>UN PERCHERO DE MADERA MIDE: 0.61 MTS DE FTE X 0.61 MTS DE FDO X 1.77 MTS DE ALTURA, BASE EN X Y POSTE CENTRAL FABRICADO EN MADERA DE PINO Y GANCHOS DE ALUMINIO.</p> <p style="text-align: center;"><u>PIEZAS POR NIVEL</u></p> <table border="1" data-bbox="1055 588 1234 997"> <thead> <tr> <th>NIVEL</th> <th>cantidad</th> </tr> </thead> <tbody> <tr> <td>N3 EDIF A</td> <td>0</td> </tr> <tr> <td>N4 EDIF B</td> <td>3</td> </tr> <tr> <td>TOTAL</td> <td>3</td> </tr> </tbody> </table>	NIVEL	cantidad	N3 EDIF A	0	N4 EDIF B	3	TOTAL	3
NIVEL	cantidad								
N3 EDIF A	0								
N4 EDIF B	3								
TOTAL	3								

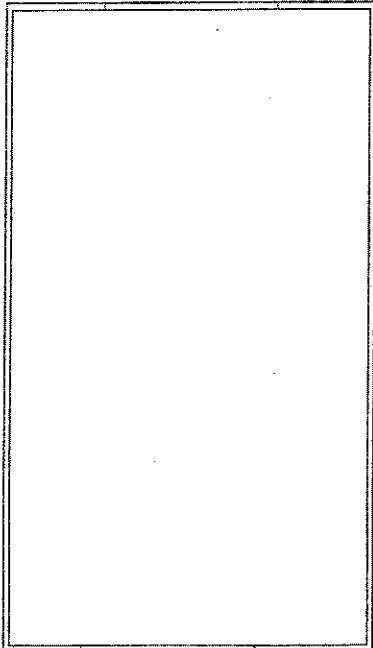
0270

GRUPO A


"ADECUACIÓN DE ÁREAS PARA LA INSTALACIÓN DE SALA DE AUDIENCIA, ÁREAS DE APOYO Y OBRAS COMPLEMENTARIAS
 EN EL EDIFICIO SEDE DEL PODER JUDICIAL DE LA FEDERACIÓN EN (

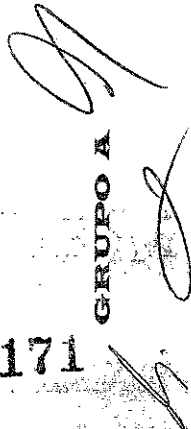


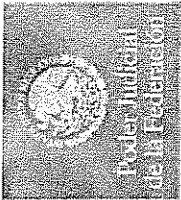
CESTO PAPELERO - (1/1)

DIBUJO	DESCRIPCIÓN								
	<p>UN CESTO PAPELERO DE MADERA MIDE: 0.31 MTS DE FTE X 0.25 MTS FDO X 0.29 MTS DE ALTURA, FABRICADO EN MDF DE 12 MM CON ACABADO EN CHAPA DE MADERA, FONDO INTERIOR CON VINILAM 6 MM.</p>								
<p align="center">PIEZAS POR NIVEL</p> <table border="1" data-bbox="1071 598 1242 1003"> <thead> <tr> <th>NIVEL</th> <th>cantidad</th> </tr> </thead> <tbody> <tr> <td>N3 EDIF A</td> <td align="center">0</td> </tr> <tr> <td>N4 EDIF B</td> <td align="center">3</td> </tr> <tr> <td>TOTAL</td> <td align="center">3</td> </tr> </tbody> </table>		NIVEL	cantidad	N3 EDIF A	0	N4 EDIF B	3	TOTAL	3
NIVEL	cantidad								
N3 EDIF A	0								
N4 EDIF B	3								
TOTAL	3								

0171

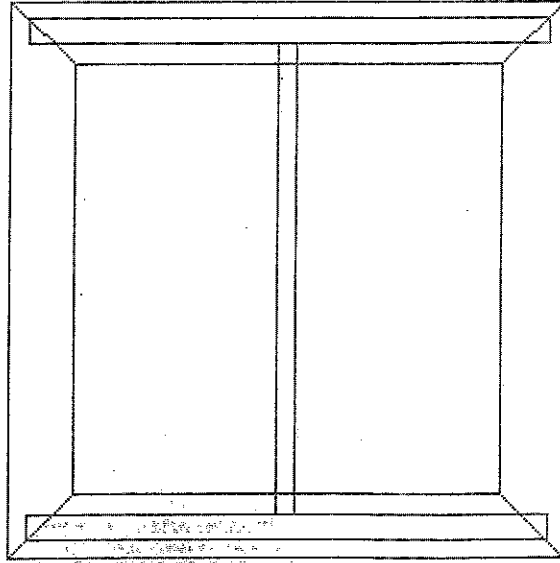
GRUPO A





MESA ESQUINERA – (1/1)

DIBUJO



DESCRIPCIÓN

MESA LATERAL PARA SALA DE ESPERA MIDE: 0.61 MTS DE FTE X 0.61 MTS DE FDO X 0.40 MTS DE ALTURA. CUBIERTA Y BASE FABRICADA EN MDF DE 28MM CON ACABADO EN CHAPA DE MADERA NATURAL EN CARA, TRASCARA Y CANTOS (RECTOS), TERMINADA CON BARNIZ UV. "PROCESO AUTOMATIZADO EN CABINA DE LAQUEADO CON ROBOT AUTOMATIZADO, APLICACIÓN DE LACA ACRÍLICA, AIRE CALIENTE, MATIZADO MEDIANTE LÁMPARAS UV, PRE-SECADO A UNA TEMPERATURA DE 50°C Y SECADO CON LÁMPARAS DE ALTA POTENCIA. EL PROCESO CONSTA DE 4 ETAPAS EN EL TREN DE BARNIZ: PULIDO, ENTINTADO, SECADO Y ASENTADO; Y 9 ETAPAS EN EL TREN DE LACA: ASENTADO, PRECALENTADO, CEPILLADO, SOPLETEADO, LAQUEADO, SOLVENTADO, MATIZADO, PRE SECADO Y SECADO". EL ARMADO SE LLEVA MEDIANTE UNIÓN RÁPIDA TIPO MINIFIX FABRICADOS EN ZAMAC4 CON PERNO DE MADERA NATURAL ESTRIADO Y ADHESIVO TIPO PVA (ACETATO DE POLIVINILO). INCLUYE CUATRO REGATONES PARA NIVELACIÓN DE ALTURA.

PIEZAS POR NIVEL

NIVEL	cantidad
N3 EDIF A	0
N4 EDIF B	3
TOTAL	3

0172

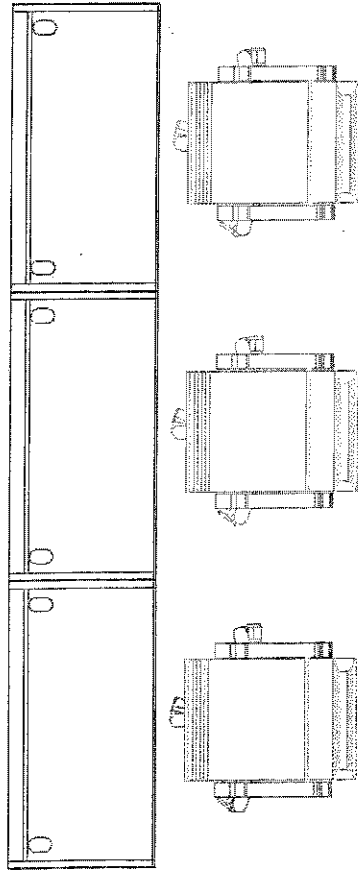
GRUPO A

Handwritten signature and initials

"ADECUACIÓN DE ÁREAS PARA LA INSTALACIÓN DE SALA DE AUDIENCIA, ÁREAS DE APOYO Y OBRAS COMPLEMENTARIAS EN EL EDIFICIO SEDE DEL PODER JUDICIAL DE LA FEDERACIÓN EN

MÓDULO PONEANCIA EN SALA DE AUDIENCIA - (1/1)

DIBUJO



DESCRIPCIÓN

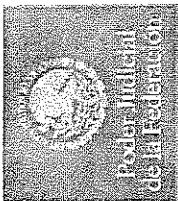
MÓDULO PARA TRES TITULARES DE TRIBUNAL ORAL, MIDE: 3.60 M FRENTE X 0.61 M FONDO X 0.75 M. ALTURA A NIVEL DE CUBIERTA Y 0.95 MTS DE ALTURA A NIVEL DE COSTADOS Y RESPALDO. FABRICADO EN TRES PARTES, CUBIERTAS FABRICADAS EN TABLEROS DE MDF DE 28 MM DE ESPESOR CON ACABADO FINAL EN CHAPA DE MADERA EN CARA SUPERIOR Y EN TRASCARA. CANTO ERGONOMICO TIPO BOLEADO, CUENTA CON COSTADOS Y RESPALDO FABRICADOS EN TABLEROS DE AGLOMERADO DE 28 MM DE ESPESOR CON ACABADO FINAL EN CHAPA DE MADERA CON UNA ALTURA DE 0.95 M. ACABADO FINAL EN CHAPA DE MADERA, TERMINADA CON BARNIZ UV. "PROCESO AUTOMATIZADO EN CABINA DE LAQUEADO CON ROBOT AUTOMATIZADO", APLICACIÓN DE LACA ACRÍLICA, AIRE CALIENTE, MATIZADO MEDIANTE LÁMPARAS UV, PRE-SECADO A UNA TEMPERATURA DE 50°C Y SECADO CON LÁMPARAS DE ALTA POTENCIA. EL PROCESO CONSTA DE 4 ETAPAS EN EL TREN DE BARNIZ: PULIDO, ENTINTADO, SECADO Y ASENTADO; Y 9 ETAPAS EN EL TREN DE LACA: ASENTADO, PRECALENTADO, CEPILLADO, SOPLETEADO, LAQUEADO, SOLVENTADO, MATIZADO, PRE SECADO Y SECADO".
 EL ARMADO SE LLEVA MEDIANTE UNIÓN RÁPIDA TIPO MINIFIX FABRICADOS EN ZAMAC4 CON PERNO DE MADERA NATURAL ESTRIADO Y ADHESIVO TIPO PVA (ACETATO DE POLIVINILO). INCLUYE REGATONES PARA NIVELACIÓN DE ALTURA.

PIEZAS POR NIVEL

NIVEL	cantidad
N3 EDIF A	1
N4 EDIF B	0
TOTAL	1

GRUPO A
 [Handwritten signature]

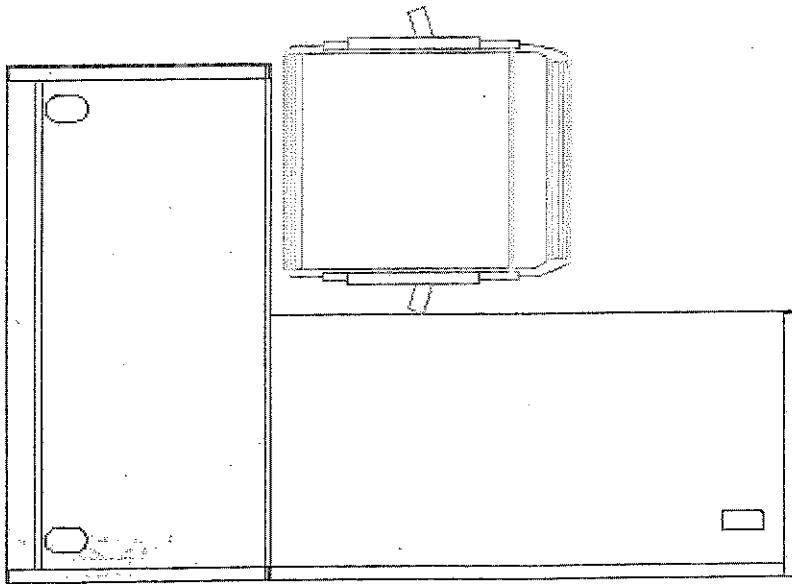
0173



"ADECUACIÓN DE ÁREAS PARA LA INSTALACIÓN DE SALA DE AUDIENCIA, ÁREAS DE APOYO Y OBRAS COMPLEMENTARIAS EN EL EDIFICIO SEDE DEL PODER JUDICIAL DE LA FEDERACIÓN EN

MÓDULO PARA ENCARGADO DE SALA - (1/1)

DIBUJO



DESCRIPCIÓN

MODULO PARA ENCARGADO DE SALA MIDE: 1.20 MTS DE FTE X 1.82 MTS DE FDO X 0.75 MTS DE ALTURA. COMPUESTO POR: ESCRITORIO RECTO DE 1.20 MTS DE FTE X 0.60 MTS FDO, MODULO LATERAL DE 1.22 MTS DE FTE X 0.61 MTS FDO X 0.75 MTS DE ALTURA. CUBIERTAS, COSTADOS Y RESPALDO FABRICADOS EN MDF DE 28MM, CON ACABADO EN CHAPA DE MADERA NATURAL EN CARA, TRASCARA Y CANTOS (RECTOS), TERMINADA CON BARNIZ UV. "PROCESO AUTOMATIZADO EN CABINA DE LAQUEADO CON ROBOT AUTOMATIZADO, APLICACIÓN DE LACA ACRILICA, AIRE CALIENTE, MATIZADO MEDIANTE LÁMPARAS UV, PRE-SECADO A UNA TEMPERATURA DE 50°C Y SECADO CON LÁMPARAS DE ALTA POTENCIA. EL PROCESO CONSTA DE 4 ETAPAS EN EL TREN DE BARNIZ: PULIDO, ENTINTADO, SECADO Y ASENTADO; Y 9 ETAPAS EN EL TREN DE LACA: ASENTADO, PRECALENTADO, CEPILLADO, SOPLETEADO, LAQUEADO, SOLVENTADO, MATIZADO, PRE SECADO Y SECADO".

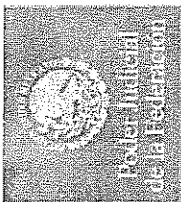
EL ARMADO SE LLEVA MEDIANTE UNIÓN RÁPIDA TIPO MINIFIX FABRICADOS EN ZAMAC4 CON PERNO DE MADERA NATURAL ESTRIADO Y ADHESIVO TIPO PVA (ACETATO DE POLIVINILO). INCLUYE TRES GROMMETS RECTANGULARES. CON DIMENSIÓN DE 100 X 50 MM ESTÁN FABRICADOS EN POLIPROPILENO CON SUPERFICIE TEXTURIZADA EN ACABADO MATE Y REGATONES PARA NIVELACIÓN DE ALTURA.

PIEZAS POR NIVEL

NIVEL	cantidad
N3 EDIF A	1
N4 EDIF B	0
TOTAL	1

C174

GRUPO A



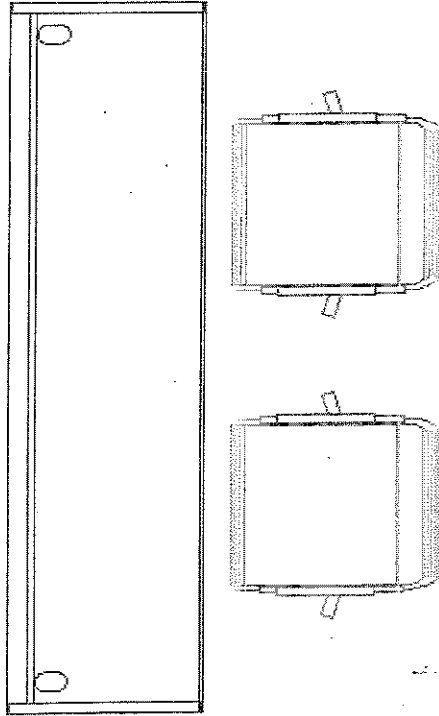
SECRETARÍA EJECUTIVA DE ADMINISTRACIÓN
DIRECCIÓN GENERAL DE INMUEBLES Y MANTENIMIENTO
DIRECCIÓN DE PROYECTOS



"ADECUACIÓN DE ÁREAS PARA LA INSTALACIÓN DE SALA DE AUDIENCIA, ÁREAS DE APOYO Y OBRAS COMPLEMENTARIAS EN EL EDIFICIO SEDE DEL PODER JUDICIAL DE LA FEDERACIÓN EN

MÓDULO PARA DEFENSORES/MINISTERIO PÚBLICO - (1/1)

DIBUJO



DESCRIPCIÓN

MODULO PARA DEFENSORES / MINISTERIO PUBLICO, MIDE: 2.20 M FRENTE X 0.61 M FONDO X 0.75 M. ALTURA A NIVEL DE CUBIERTA. CUBIERTA FABRICADA EN TABLERO DE MDF DE 28 MM DE ESPESOR CON ACABADO FINAL EN CHAPA DE MADERA EN CARA Y TRASCARA , CANTO ERGONOMICO TIPO BOLEADO. CUENTA CON DOS COSTADOS FABRICADOS EN TABLEROS DE AGLOMERADO DE 28 MM DE ESPESOR Y UN RESPALDO FABRICADO EN TABLERO DE MADERA AGLOMERADA DE 19 MM DE ESPESOR CON ACABADO FINAL EN CHAPA DE MADERA, TERMINADA CON BARNIZ UV. "PROCESO AUTOMATIZADO EN CABINA DE LAQUEADO CON ROBOT AUTOMATIZADO. APLICACION DE LACA ACRILICA, AIRE CALIENTE, MATIZADO MEDIANTE LAMPARAS UV. PRE-SECADO A UNA TEMPERATURA DE 50°C Y SECADO CON LAMPARAS DE ALTA POTENCIA. EL PROCESO CONSTA DE 4 ETAPAS EN EL TREN DE BARNIZ: PULIDO, ENTINTADO, SECADO Y ASENTADO; Y 9 ETAPAS EN EL TREN DE LACA: ASENTADO, PRECALENTADO, CEPILLADO, SOPLETEADO, LAQUEADO, SOLVENTADO, MATIZADO. PRE-SECADO Y SECADO".

EL ARMADO SE LLEVA MEDIANTE UNIÓN RÁPIDA TIPO MINIFIX FABRICADOS EN ZAMAC4 CON PERNO DE MADERA NATURAL ESTRIADO Y ADHESIVO TIPO PVA (ACETATO DE POLIVINILO). INCLUYE TRES GROMMETS RECTANGULARES. CON DIMENSION DE 100 X 50 MM ESTÁN FABRICADOS EN POLIPROPILENO CON SUPERFICIE TEXTURIZADA EN ACABADO MATE Y REGATONES PARA NIVELACIÓN DE ALTURA.

PIEZAS POR NIVEL

NIVEL	cantidad
N3 EDIF A	2
N4 EDIF B	0
TOTAL	2

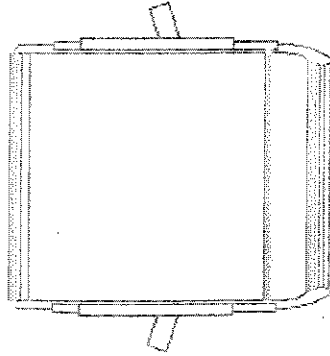
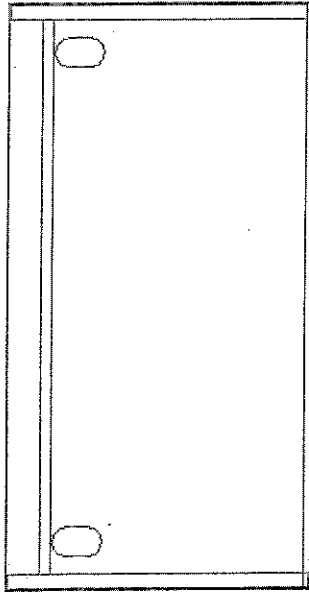
0175

GRUPO A
h.

"ADECUACIÓN DE ÁREAS PARA LA INSTALACIÓN DE SALA DE AUDIENCIA, ÁREAS DE APOYO Y OBRAS COMPLEMENTARIAS EN EL EDIFICIO SEDE DEL PODER JUDICIAL DE LA FEDERACIÓN EN

MÓDULO PARA TESTIGO – (1/1)

DIBUJO



DESCRIPCIÓN

MODULO PARA TESTIGO, MIDE: 1.19 M FRENTE X 0.61 M FONDO X 0.75 M. ALTURA. CUBIERTA FABRICADA EN TABLERO DE MDF DE 28 MM DE ESPESOR CON ACABADO FINAL EN CHAPA DE MADERA EN CARA Y TRASCARA, CANTO ERGONOMICO TIPO BOLEADO. CUENTA CON TRES COSTADOS FABRICADOS EN TABLEROS DE AGLOMERADO DE 28 MM DE ESPESOR CON ACABADO FINAL EN CHAPA DE MADERA. TERMINADA CON BARNIZ UV. *PROCESO AUTOMATIZADO EN CABINA DE LAQUEADO CON ROBOT AUTOMATIZADO. APLICACIÓN DE LACA ACRÍLICA, AIRE CALIENTE, MATIZADO MEDIANTE LÁMPARAS UV, PRE-SECADO A UNA TEMPERATURA DE 50°C Y SECADO CON LÁMPARAS DE ALTA POTENCIA. EL PROCESO CONSTA DE 4 ETAPAS EN EL TREN DE BARNIZ: PULIDO, ENTINTADO, SECADO Y ASENTADO; Y 9 ETAPAS EN EL TREN DE LACA: ASENTADO, PRECALENTADO, CEPILLADO, SOPLETEADO, LAQUEADO, SOLVENTADO, MATIZADO. PRE SECADO Y SECADO".

EL ARMADO SE LLEVA MEDIANTE UNIÓN RÁPIDA TIPO MINIFIX FABRICADOS EN ZAMAC4 CON PERNO DE MADERA NATURAL ESTRIADO Y ADHESIVO TIPO PVA (ACETATO DE POLIVINILO). INCLUYE REGATONES PARA NIVELACIÓN DE ALTURA.

PIEZAS POR NIVEL

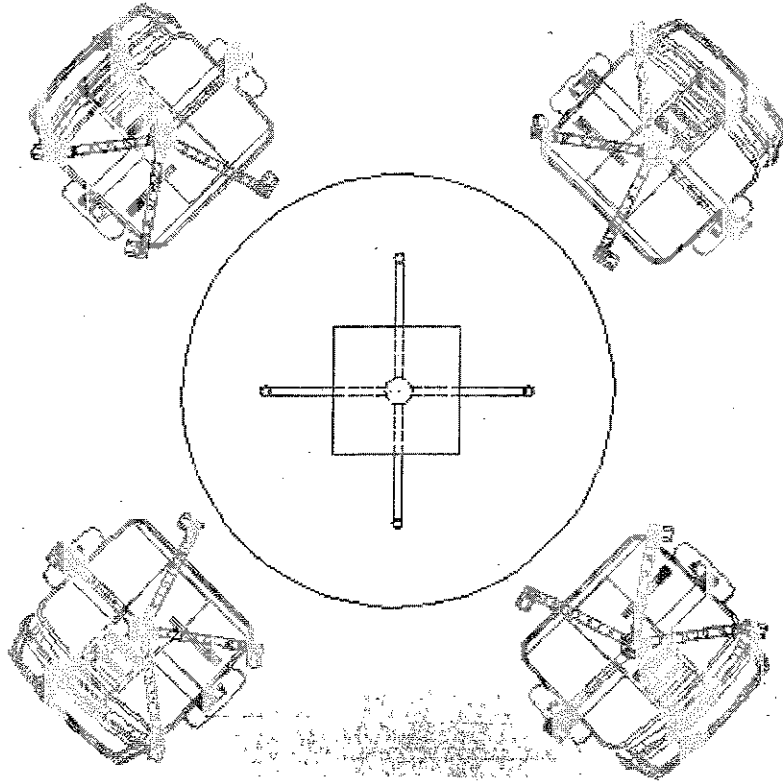
NIVEL	cantidad
N3 EDIF A	1
N4 EDIF B	0
TOTAL	1

0176

GRUPO A
 [Handwritten signature]

MESA PARA SALA MULTIUSOS (TESTIGO PROTEGIDO) - (1/1)

DIBUJO



DESCRIPCIÓN

MESA PARA SALA MULTIUSOS MIDE: 1.22 MTS DE DIAMETRO X 0.75 MTS DE ALTURA. CUBIERTA FABRICADA EN TABLERO DE MDF DE 28 MM DE ESPESOR CON ACABADO FINAL EN CHAPA DE MADERA EN CARA Y TRASCARA, CANTO ERGONOMICO TIPO BOLEADO. ACABADO FINAL EN CHAPA DE MADERA, TERMINADA CON BARNIZ UV. "PROCESO AUTOMATIZADO EN CABINA DE LAQUEADO CON ROBOT AUTOMATIZADO. APLICACIÓN DE LACA ACRÍLICA, AIRE CALIENTE, MATIZADO MEDIANTE LÁMPARAS UV, PRE-SECADO A UNA TEMPERATURA DE 50°C Y SECADO CON LÁMPARAS DE ALTA POTENCIA. EL PROCESO CONSTA DE 4 ETAPAS EN EL TREN DE BARNIZ: PULIDO, ENTINTADO, SECADO Y ASENTADO; Y 9 ETAPAS EN EL TREN DE LACA: ASENTADO, PRECALENTADO, CEPILLADO, SOPLETEADO, LAQUEADO, SOLVENTADO, MATIZADO, PRE SECADO Y SECADO". BASE COMPUESTA POR UNA COLUMNA EN TUBO REDONDO DE LÁMINA DE ACERO DIÁMETRO 3" CALIBRE 14; UNA PLACA DE FIJACIÓN LÁMINA DE ACERO CALIBRE 8. MIDE 360MM X 360MM, CUATRO PUNTOS DE APOYO EN LÁMINA DE ACERO CALIBRE 16 CON REFUERZO INTERIOR DEL MISMO CALIBRE, PUNTA DE ALA EN TUBO DE LÁMINA DE ACERO REDONDO DE 1 1/2" DE DIÁMETRO CALIBRE 14. CON ACABADO EN PINTURA EN POLVO DE POLIESTER EPOXICA HORNEADA. INCLUYE REGATONES PARA NIVELACIÓN DE ALTURA. ACABADO EN PINTURA EN POLVO DE POLIESTER HORNEADA.

PIEZAS POR NIVEL

NIVEL	cantidad
N3 EDIF A	0
N4 EDIF B	1
TOTAL	1

GRUPO A

"ADECUACIÓN DE ÁREAS PARA LA INSTALACIÓN DE SALA DE AUDIENCIA, ÁREAS DE APOYO Y OBRAS COMPLEMENTARIAS EN EL EDIFICIO SEDE DEL PODER JUDICIAL DE LA FEDERACIÓN EN"



MURO BARANDILLA - (1/2)

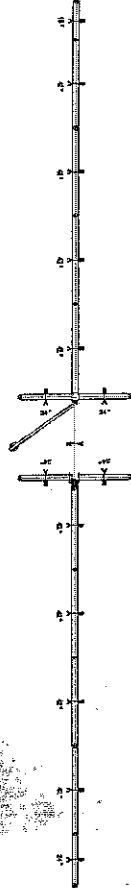
DIBUJO	DESCRIPCIÓN
	<p>MURO BARANDILLA PARA TRIBUNAL ORAL, ESTRUCTURA PRINCIPAL EN PERFIL DE ALUMINIO EXTRUIDO, PANELES EN MADERA AGLOMERADA DE 16 MM CON ACABADO EN CHAPA DE MADERA EN SUS DOS CARAS, MIDE: 4.10 FRENTE X 0.93 MTS DE ALTURA Y 0.075 MTS DE ESPESOR, INCLUYE UNA PUERTA ABATIBLE DE 0.93 MTS DE ALTURA, CON ACABADO EN CHAPA DE MADERA Y MANIJA. (PARA EL CUAL DEBERÁ CONSIDERAR AJUSTES DE MAS MENOS 10 CM PARA CADA UNA DE LAS CARAS QUE COMPONEN DICHO MURO, POR LAS POSIBLES CONDICIONES QUE SE PRESENTEN DURANTE EL PROCESO DE OBRA)</p> <p>LA ESTRUCTURA DEL SISTEMA ESTÁ BASADA EN UN PERFIL DE ALUMINIO CON DUREZA T5 EXTRUIDO Y TEMPLADO, EL CUAL ES POSIBLE UTILIZAR TANTO VERTICAL COMO HORIZONTALMENTE CONECTANDO EL PERFIL CONSIGO MISMO POR MEDIO DE UNA PINZA CONECTORA ALOJADA EN CADA EXTREMO, PARA FORMAR MARCOS ESTRUCTURALES. CUENTA CON PREPARACIONES OVALES PARA EL PASO DE CABLEADO, UN CANAL A TODO LO LARGO QUE PERMITE DESCANSAR PANELES INTERNAMENTE QUEDANDO A LA VISTA UNA ENTRECALLE UNIFORME. LOS MARCOS ESTRUCTURALES TIENEN 75 MM.</p> <p>LA PARTE INFERIOR DEL SISTEMA CONSTA DE UN ZÓCALO EN FORMA DE "U" QUE ALOJA LA NIVELACIÓN DE LOS MUROS QUE SE FORMAN CON EL PERFIL ESTRUCTURAL. LAS SECCIONES DE ZÓCALO SE INTERCONECTAN PARA LOGRAR EL FRENTE DESEADO Y LLEVAN FIJA EN SU INTERIOR LA BASE DE NIVELACIÓN, QUE A SU VEZ RECIBE UN TORNILLO NIVELADOR DE ACERO DE 1/2" DE DIÁMETRO EL CUAL PERMITE UNA REGULACIÓN DE 32 MM.</p> <p>AL FRENTE DEL ZÓCALO Y MONTADA POR MEDIO DE MUELLES DE FLEJE AL PERFIL HORIZONTAL INFERIOR SE CUENTA CON UNA TAPA DE ZÓCALO, LA CUAL ESTÁ TRASLAPADA CON EL CUERPO EN "U" DEL ZÓCALO Y PERMITE QUE LA REGULACIÓN EN ALTURA SE LLEVE A CABO FUNCIONANDO DE MANERA TELESCÓPICA. TANTO EL CUERPO DEL ZÓCALO COMO LA TAPA ESTÁN FABRICADOS A PARTIR DE LÁMINA DE ACERO ROLADA EN FRÍO CALIBRE 20. LOS CLIPS O MUELLES DE SUJECIÓN DE LAS TAPAS ESTÁN FABRICADOS EN ACERO.</p> <p>LA BASE DE NIVELACIÓN ESTÁ FABRICADA CON LÁMINA DE ACERO CALIBRE 12 CON ACABADO GALVANIZADO.</p> <p>PARA REVESTIR LA ESTRUCTURA EL SISTEMA CUENTA CON PANELES DE MADERA QUE SE FIJAN AL INTERIOR DEL MARCO POR MEDIO DE CLIPS METÁLICOS QUE SE ANCLAN AL PERFIL ESTRUCTURAL POR TODO SU PERÍMETRO, HACIENDO UNA SUJECIÓN FIRME Y SEGURA.</p>

0178

GRUPO A

MURO BARANDILLA - (2/2)

DIBUJO



DESCRIPCIÓN

LOS PANELES TERMINADOS EN MADERA ESTÁN FABRICADOS A PARTIR DE TABLEROS DE MADERA AGLOMERADA DE 16 MM DE ESPESOR CON PREPARACIONES PARA RECIBIR LOS ELEMENTOS DE SUJECIÓN A LA ESTRUCTURA.
 TODOS LOS PANELES CUENTAN CON UNA CINTA ESPUMADA PERIMETRALMENTE EN LA TRASCARA QUE FUNCIONA DE SELLO CONTRA EL PERFIL ESTRUCTURAL EVITANDO EL PASO DEL SONIDO ENTRE LA ESTRUCTURA Y LOS PANELES.
 LOS MUROS SE REMATAN EN SU PARTE SUPERIOR Y LATERAL CON UN PERFIL DE ALUMINIO EXTRUIDO EL CUAL CUBRE LA ESTRUCTURA INTERNA.
 PUERTA "CIEGA SENCILLA" CON ACABADO EN MADERA MEDIDAS GENERALES: 0.93 M. DE ALTURA X 1.07 M. DE FRENTE (A CENTRO DE POSTES) CHAPA Y HERRAJES EN ACERO INOXIDABLE DE IMPORTACIÓN. MARCO FABRICADO EN LAMINA DE ACERO CALIBRE 18, ROLADA EN FRÍO, CON UN PROCESO FOSFATIZADO PARA LIMPIEZA DE MATERIAL Y APLICACIÓN DE PINTURA ELECTROSTÁTICA EN POLVO, HORNEADA A 240° C.
 PASADOR: ANTIGANZUA DE MECANISMO METALICO, CUERPO DE ACERO CON BOTON DE SEGURIDAD DE UNA SOLA PIEZA DE ALEACION METALICA. MARCA PHILLIPS MOD. 35
 TODAS LAS PARTES METÁLICAS ESTÁN SOMETIDAS A UN PROCESO DE FOSFATIZADO Y PINTADAS CON PINTURA ELECTROSTÁTICA EPOXI-POLIÉSTER EN POLVO HORNEADA ENTRE 220° Y 240° C.

PIEZAS POR NIVEL

NIVEL	cantidad
N3 EDIF A	1 LOTE
N4 EDIF B	0
TOTAL	0

MURO FUNCIONAL - (1/3)

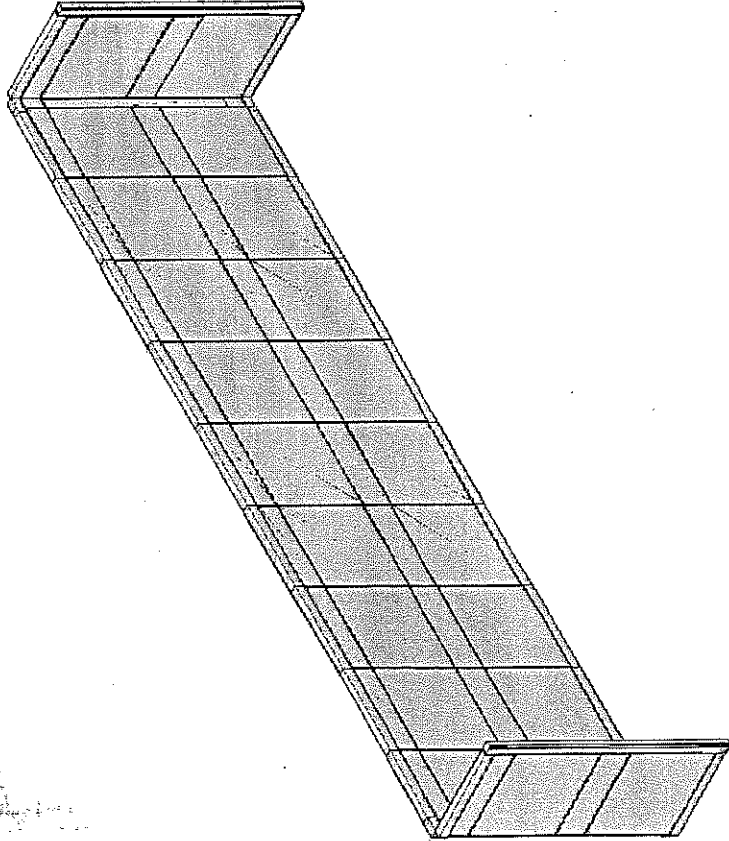
DIBUJO	DESCRIPCIÓN
	<p>MURO CON ESTRUCTURA PRINCIPAL EN PERFIL DE ALUMINIO EXTRUIDIDO, PANELES EN MADERA AGLOMERADA DE 16 MM CON ACABADO EN CHAPA DE MADERA EN UNA SOLA CARA, MIDE: 8.05 MTS (PARA LA CUAL DEBERÁ CONSIDERAR AJUSTES DE MAS MENOS 10 CM PARA CADA UNA DE LAS CARAS QUE COMPONEN DICHO MURO, POR LAS POSIBLES CONDICIONES QUE SE PRESENTEN DURANTE EL PROCESO DE OBRA) X 2.30 MTS DE ALTURA Y 0.075 MTS DE ESPESOR; INCLUYE UNA PUERTA ABATIBLE CON ACABADO EN CHAPA DE MADERA Y CERRADURA.</p> <p>CARACTERÍSTICAS TÉCNICAS DE LOS MUROS</p> <p>LA ESTRUCTURA DEL SISTEMA ESTÁ BASADA EN UN PERFIL ROLADO DE LÁMINA DE ACERO, EL CUAL ES POSIBLE UTILIZAR TANTO VERTICAL COMO HORIZONTALMENTE CONECTANDO EL PERFIL CONSIGO MISMO POR MEDIO DE UNA PINZA CONECTORA ALOJADA EN CADA EXTREMO, PARA FORMAR MARCOS ESTRUCTURALES.</p> <p>LOS MARCOS ESTRUCTURALES TIENEN 75MM EL PERFIL ESTRUCTURAL ESTÁ FABRICADO CON LÁMINA DE ACERO GALVANIZADA ROLADA EN FRÍO DE 0.8 MM DE ESPESOR Y CUENTA CON PREPARACIONES OVALES PARA EL PASO DE CABLEADO. CUENTA CON UNA CANAL A TODO LO LARGO QUE PERMITE DESCANSAR PANELES INTERNAMENTE QUEDANDO A LA VISTA UNA ENTRECALLE UNIFORME.</p> <p>LA PARTE INFERIOR DEL SISTEMA CONSTA DE UN ZÓCALO EN FORMA DE "U" QUE ALOJA LA NIVELACIÓN DE LOS MUROS QUE SE FORMAN CON EL PERFIL ESTRUCTURAL. LAS SECCIONES DE ZÓCALO SE INTERCONECTAN PARA LOGRAR EL FRENTE DESEADO Y LLEVAN FIJA EN SU INTERIOR LA BASE DE NIVELACIÓN, QUE A SU VEZ RECIBE UN TORNILLO NIVELADOR DE ACERO DE 1/2" DE DIÁMETRO EL CUAL PERMITE UNA REGULACIÓN DE 32MM.</p>

0180

GRUPO A



MURO FUNCIONAL -- (2/3)

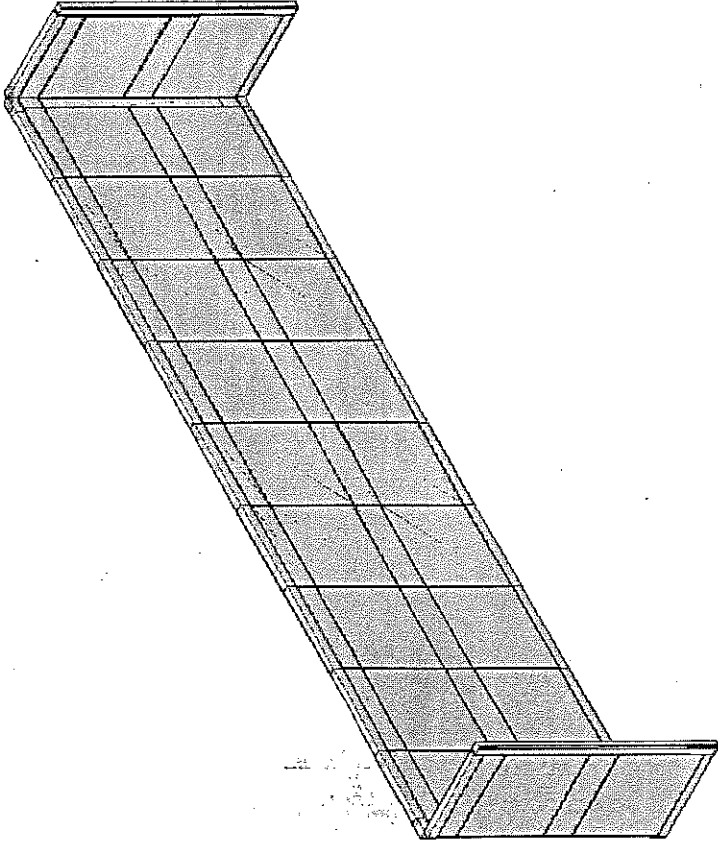
DIBUJO	DESCRIPCIÓN
	<p>AL FRENTE DEL ZÓCALO Y MONTADA POR MEDIO DE MUELLES DE FLEJE AL PERFIL HORIZONTAL INFERIOR SE CUENTA CON UNA TAPA DE ZÓCALO, LA CUAL ESTÁ TRASLAPADA CON EL CUERPO EN "U" DEL ZÓCALO Y PERMITE QUE LA REGULACIÓN EN ALTURA SE LLEVE A CABO FUNCIONANDO DE MANERA TELESCÓPICA.</p> <p>TANTO EN CUERPO DEL ZÓCALO COMO LA TAPA ESTÁN FABRICADOS A PARTIR DE LÁMINA DE ACERO ROLADA EN FRÍO CALIBRE 20. LOS CLIPS O MUELLES DE SUJECCIÓN DE LAS TAPAS ESTÁN FABRICADOS EN ACERO.</p> <p>LA BASE DE NIVELACIÓN ESTÁ FABRICADA CON LÁMINA DE ACERO CALIBRE 12 CON ACABADO GALVANIZADO.</p> <p>PARA REVESTIR LA ESTRUCTURA EL SISTEMA CUENTA CON PANELES DE MADERA QUE SE FIJAN AL INTERIOR DEL MARCO POR MEDIO DE CLIPS METÁLICOS QUE SE ANCLAN AL PERFIL ESTRUCTURAL POR TODO SU PERÍMETRO, HACIENDO UNA SUJECCIÓN FIRME Y SEGURA.</p> <p>LOS PANELES TERMINADOS EN MADERA ESTÁN FABRICADOS A PARTIR DE TABLEROS DE MADERA AGLOMERADA DE 16 MM DE ESPESOR CON PREPARACIONES PARA RECIBIR LOS ELEMENTOS DE SUJECCIÓN A LA ESTRUCTURA.</p> <p>TODOS LOS PANELES CUENTAN CON UNA CINTA ESPUMADA PERIMETRALMENTE EN LA TRASCARA QUE FUNCIONA DE SELLO CONTRA EL PERFIL ESTRUCTURAL EVITANDO EL PASO DEL SONIDO ENTRE LA ESTRUCTURA Y LOS PANELES.</p> <p>LOS MUROS SE REMATAN EN SU PARTE SUPERIOR Y LATERAL CON UN PERFIL DE ALUMINIO EXTRUIDO EL CUAL CUBRE LA ESTRUCTURA INTERNA.</p>

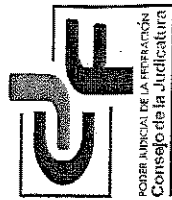
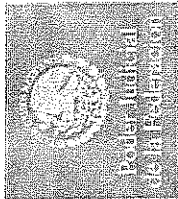
C181

GRUPO A



MURO FUNCIONAL – (3/3)

DIBUJO	DESCRIPCIÓN								
	<p>PARA EL CASO DE CANCELERÍA (PISO-PLAFÓN), LOS REMATES SON POSTES DE LÁMINA DE ACERO QUE SE COLOCAN A TODO LO ALTO DESDE EL PISO HASTA EL PLAFÓN.</p> <p>PUERTAS "CIEGAS SENCILLAS" (EN CASO DE REQUERIRSE) CON ACABADO EN MADERA MEDIDAS GENERALES: 2.18 M. DE ALTURA X 1.07 M. DE FRENTE CHAPA Y HERRAJES EN ACERO INOXIDABLE; DE IMPORTACIÓN. MARCO FABRICADO EN LÁMINA DE ACERO CALIBRE 18, ROLADA EN FRÍO, CON UN PROCESO FOSFATIZADO PARA LIMPIEZA DE MATERIAL Y APLICACIÓN DE PINTURA ELECTROSTÁTICA EN POLVO, HORNEADA A 240 °C</p> <p>TODAS LAS PARTES METÁLICAS ESTÁN SOMETIDAS A UN PROCESO DE FOSFATIZADO Y PINTADAS CON PINTURA ELECTROSTÁTICA EPOXI-POLIÉSTER EN POLVO CURADA ENTRE LOS 100 Y 200° C.</p> <p style="text-align: center;"><u>PIEZAS POR NIVEL</u></p> <table border="1" data-bbox="1167 604 1333 1010"> <thead> <tr> <th>NIVEL</th> <th>cantidad</th> </tr> </thead> <tbody> <tr> <td>PB</td> <td>1-LOTE</td> </tr> <tr> <td>N 1</td> <td>0</td> </tr> <tr> <td>TOTAL</td> <td>0</td> </tr> </tbody> </table>	NIVEL	cantidad	PB	1-LOTE	N 1	0	TOTAL	0
NIVEL	cantidad								
PB	1-LOTE								
N 1	0								
TOTAL	0								



SECRETARÍA EJECUTIVA DE ADMINISTRACIÓN
 DIRECCIÓN GENERAL DE INMUEBLES Y MANTENIMIENTO
 DIRECCIÓN DE PROYECTOS

"ADECUACIÓN DE ÁREAS PARA LA INSTALACIÓN DE SALA DE AUDIENCIA, ÁREAS DE APOYO Y OBRAS COMPLEMENTARIAS EN EL EDIFICIO SEDE DEL PODER JUDICIAL DE LA FEDERACIÓN EN EL"

ESPECIFICACIONES TÉCNICAS MOBILIARIO MODULAR SILLAS Y SILLONES (OPERATIVOS)

- NOTAS:
1. LOS RANGOS ESTABLECIDOS EN LAS MEDIDAS DEL MOBILIARIO MODULAR DE LAS PRESENTES ESPECIFICACIONES TÉCNICAS PODRÁN TENER HOLGURAS DE +/- 3CM.
 2. EL MOBILIARIO DEDERÁ CONTAR CON 10 AÑOS DE GARANÍA Y MANTENIMIENTOS PREVENTIVOS Y CORRECTIVOS PARA LOS BIENES QUE ASI LO REQUIERAN UNA VEZ AL AÑO POR EL MISMO PERIODO DE VIGENCIA DE LA GARANTÍA.
 3. UNA VEZ APROBADA LA PROPUESTA TÉCNICA DE UN PROVEEDOR SE SOLICITARÁN MUESTRAS PARA SU EVALUACIÓN.
 4. LA O LAS EMPRESAS QUE RESULTEN ADJUDICADAS EN CUALQUIERA DE LOS GRUPOS DE MOBILIARIO MODULAR, DEBERÁN PRESENTAR MUESTRARIOS DE ACABADOS ANTES DE INICIAR LA FABRICACIÓN DE LOS BIENES, PARA SER APROBADOS POR LA DIRECCIÓN GENERAL DE INMUEBLES Y MANTENIMIENTO.

C183

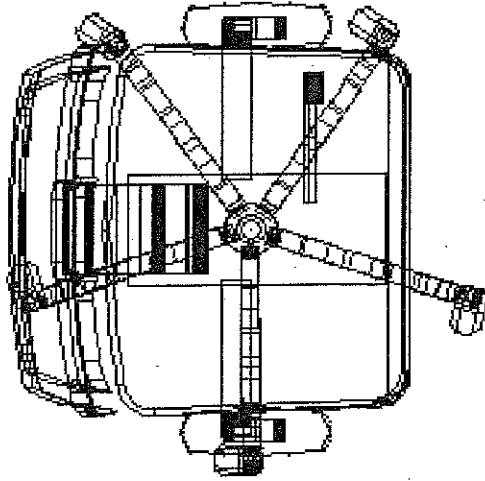
GRUPO B

[Handwritten signature]

"ADECUACIÓN DE ÁREAS PARA LA INSTALACIÓN DE SALA DE AUDIENCIA, ÁREAS DE APOYO Y OBRAS COMPLEMENTARIAS EN EL EDIFICIO SEDE DEL PODER JUDICIAL DE LA FEDERACIÓN EN

SILLÓN RESPALDO MEDIO/TELA - (1/1)

DIBUJO



DESCRIPCIÓN

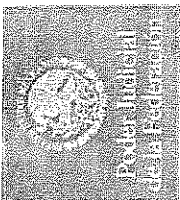
SILLÓN EJECUTIVO DE RESPALDO MEDIO, BASE: FABRICADA EN PLÁSTICO RÍGIDO NERVADO CON 5 PUNTAS EN FORMA DE ESTRELLA. RESPALDO Y ASIENTO: CONCHA INTERIOR Y EXTERIOR DE POLIPROPILENO MOLDEADO POR INYECCIÓN. BRAZOS: FIJOS EN POLIPROPILENO. ESTRUCTURA RESPALDO Y ASIENTO: CUENTA CON SOPORTE LUMBAR Y PÉLVICO. ACABADOS LOS ELEMENTOS METÁLICOS SON SOMETIDOS A UN PROCESO DE FOSFATIZADO PARA SU LIMPIEZA Y PREPARACIÓN CON UN ACABADO FINAL DE ESMALTE ELECTROSTÁTICO EPÓXICO EN POLVO. TAPICERÍA: TELA 100% POLIÉSTER CON RETARDANTE AL FUEGO Y CON RESISTENCIA A LOS RAYOS U.V. DE +40 HORAS, RASGADO DE 10KGS. Y UNA TENSIÓN DE 30 KG./CM2., PEGADA A LOS COJINES DE ESPUMA POR MEDIO DE UNA MALLA DE ADHESIVO DE NYLON. ACOJINAMIENTO: EL ACOJINAMIENTO DEL RESPALDO Y ASIENTO ES FABRICADO EN ESPUMA DE POLIURETANO INYECTADO DE ALTA RESISTENCIA (CON CAPACIDAD DE RECUPERAR SU FORMA ORIGINAL) DE 2" DE ESPESOR ANTIALÉRGICO Y EL FRENTE DEL ASIENTO ES TIPO CASCADA. EL PERÍMETRO Y LAS ESQUINAS SON REDONDEADAS. MECANISMO SISTEMA DE NIVELACIÓN: MEDIANTE UN AJUSTE NEUMÁTICO, CON ACCIONAMIENTO DE PALANCA, CON UN RANGO DE AJUSTE DE 15.5" HASTA 20.5". EL PISTÓN TIENE UNA RESISTENCIA PROBADA DE POR LO MENOS DE 50,000 CICLOS DE USO CONTINUO. LA RESISTENCIA A LA CARGA VERTICAL DE LA BASE ES DE 175 KGS. RODAJAS: CON DOBLE RUEDA GEMELA, DE 50 MM DE DIÁMETRO, DE ACCIÓN DOBLE, FABRICADAS EN 100% NYLON Y CUENTA CON NERVADURAS INTERIORES PARA DARLES RESISTENCIA DE 250,000 CICLOS DE USO. MEDIDAS FRENTE: 0.50 M, FONDO: 0.50 M, ALTURA: 0.95 M, BASE: 24" DE DIÁMETRO.

PIEZAS POR NIVEL

NIVEL	cantidad
N3 EDIF A	1
N4 EDIF B	4
TOTAL	5

GRUPO B
M. S.

0184

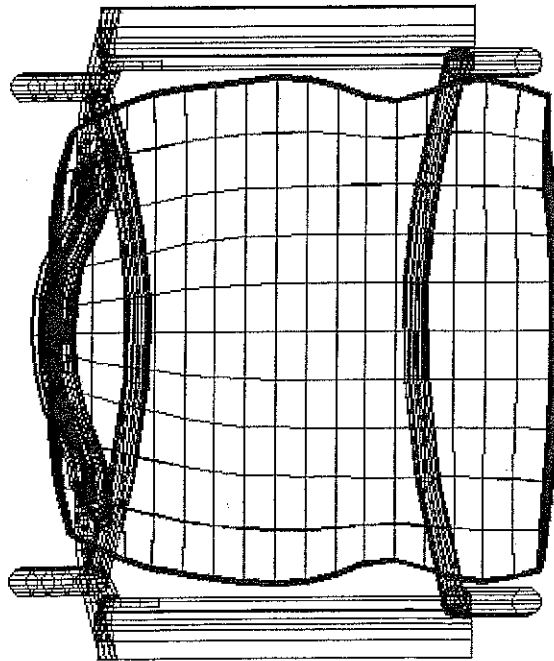


"ADECUACIÓN DE ÁREAS PARA LA INSTALACIÓN DE SALA DE AUDIENCIA, ÁREAS DE APOYO Y OBRAS COMPLEMENTARIAS EN EL EDIFICIO SEDE DEL PODER JUDICIAL DE LA FEDERACIÓN EN



SILLA DE VISITAS/TELA - (1/1)

DIBUJO



DESCRIPCIÓN

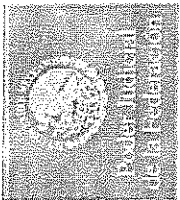
SILLA PARA VISITAS MODULO DEFENSOR PÚBLICO, RESPALDO Y ASIENTO: CONCHA INTERIOR Y EXTERIOR DE POLIPROPILENO MOLDEADO POR INYECCIÓN. ESTRUCTURA MARCO: ES DE TUBO DE ACERO, CALIBRE 16 EN SUS PATAS, TANTO DELANTERAS, COMO TRASERAS DE 0.875" X 1.25". SOPORTE: PARA EL ASIENTO EN BARRA DE ACERO CON UN GROSOR DE 7/16", RIELES LATERALES DE SOPORTE DE .625" X .875" , EN TUBO DE ACERO CALIBRE 14, RIELES DE SOPORTE TANTO DELANTEROS, COMO TRASEROS, ACERO DE 7/16" Y PESTAÑAS PARA MONTAJE DE 1/8" DE GRUESO. ACABADOS MARCO: LA SOLDADURA DEL MARCO TIENE UN ACABADO DE PINTURA EN POLVO. LOS MOLDES ESQUINEROS QUE CONECTAN LA ESPALDA CON EL MARCO DE ALUMINIO COLADO Ó BIEN CON ESTRUCTURA ENSAMBLADA, SIN QUE LAS CABEZAS DE LOS TORNILLOS SEAN VISIBLES. TAPICERÍA: TELA 100% POLIÉSTER RECICLADO CON RETARDANTE AL FUEGO, PESO 18.18 ONZAS POR YARDA, CICLO PROBADO DE ABRASIÓN 60,000 REPETICIONES DOBLES, PEGADA A LOS COJINES DE ESPUMA POR MEDIO DE UNA MALLA DE ADHESIVO DE NYLON. ACOJINAMIENTO: LOS COJINES TANTO DEL RESPALDO COMO DEL RESPALDO SON DE ESPUMA MOLDEADA DE POLIURETANO DE BAJA DENSIDAD Y ALTA ELASTICIDAD. HERRAJES NIVELADORES: PARA USO EN ALFOMBRA, COMO EN PISOS DUROS SON DE NYLON, MODIFICADO PARA IMPACTOS CON UN INSERTO DE ACERO INOXIDABLE CALIBRE 22 O EN SU CASO PODRÁN SER DE PLÁSTICO ABS DE ALTO RESISTENCIA QUE NO SE SAFEN MANUALMENTE DEBIENDO ESTAR INSERTADOS A PRESIÓN (NO PEGADOS) Y SOPORTEN CARGAS DE TRABAJO SIMILARES A LAS QUE SOPORTAN LAS BASES CON INSERTO DE ACERO. MEDIDAS FRENTE: 0.47 M, FONDO: 0.50 M. ALTURA: 0.80 M.

PIEZAS POR NIVEL

NIVEL	cantidad
N3 EDIF A	12
N4 EDIF B	0
TOTAL	12

5873

GRUPO B

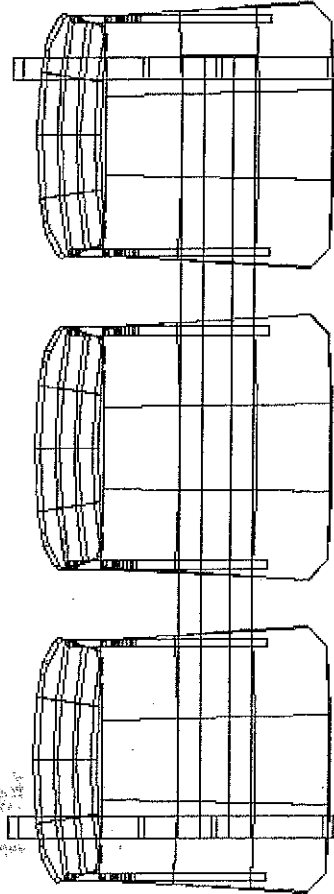


BANCADA 3 PLAZAS - (1/1)

DESCRIPCIÓN

BANCADA DE 3 PLAZAS, CON ESTRUCTURA METALICA DE CUATRO PATAS EN TUBULAR OVAL DE 22 MM DE DIAMETRO EN ACERO PULIDO CALIBRE 14. EL RESPALDO ES FABRICADO EN POLIPROPILENO MULTIPERFORADO Y EL ASIENTO ES FABRICADO EN POLIPROPILENO CON ESPUMA DE POLIURETANO Y TAPIZADO EN TELA. MIDE: 1.50 MTS FTE X 0.53 MTS DE FDO X 0.81 MTS DE ALTURA.

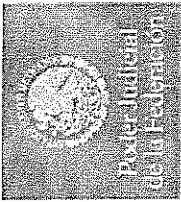
DIBUJO



PIEZAS POR NIVEL

NIVEL	cantidad
N3 EDIF A	2
N4 EDIF B	0
TOTAL	2

Handwritten signature



SECRETARÍA EJECUTIVA DE ADMINISTRACIÓN
DIRECCIÓN GENERAL DE INMUEBLES Y MANTENIMIENTO
DIRECCIÓN DE PROYECTOS



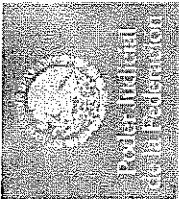
"ADECUACIÓN DE ÁREAS PARA LA INSTALACIÓN DE SALA DE AUDIENCIA, ÁREAS DE APOYO Y OBRAS COMPLEMENTARIAS
EN EL EDIFICIO SEDE DEL PODER JUDICIAL DE LA FEDERACIÓN EN

ESPECIFICACIONES TÉCNICAS MOBILIARIO MODULAR TITULAR (SILLAS Y SILLONES)

NOTAS:

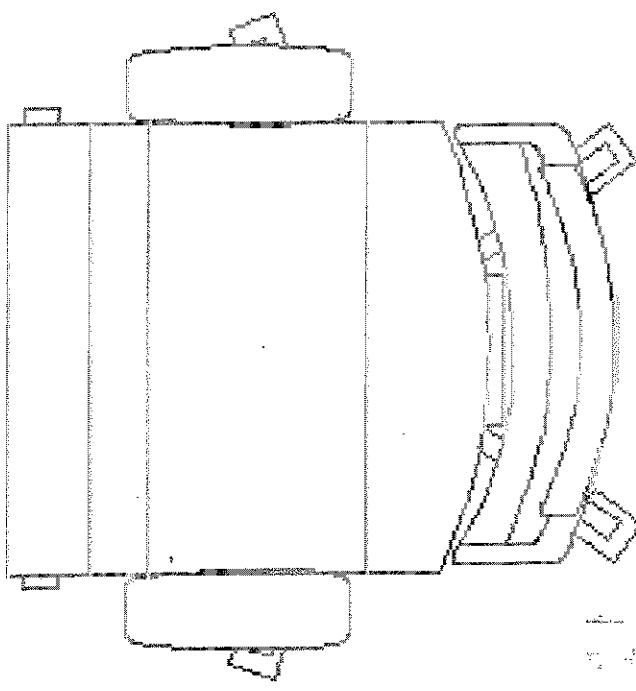
1. LOS RANGOS ESTABLECIDOS EN LAS MEDIDAS DEL MOBILIARIO MODULAR DE LAS PRESENTES ESPECIFICACIONES TÉCNICAS PODRÁN TENER HOLGURAS DE +/- 3CM.
2. EL MOBILIARIO DEDERÁ CONTAR CON 10 AÑOS DE GARANÍA Y MANTENIMIENTOS PREVENTIVOS Y CORRECTIVOS PARA LOS BIENES QUE ASI LO REQUIERAN UNA VEZ AL AÑO POR EL MISMO PERIODO DE VIGENCIA DE LA GARANTÍA.
3. UNA VEZ APROBADA LA PROUESTA TÉCNICA DE UN PROVEEDOR SE SOLICITARÁN MUESTRAS PARA SU EVALUACIÓN.
4. LA O LAS EMPRESAS QUE RESULTEN ADJUDICADAS EN CUALQUIERA DE LOS GRUPOS DE MOBILIARIO MODULAR, DEBERÁN PRESENTAR MUESTRARIOS DE ACABADOS ANTES DE INICIAR LA FABRICACIÓN DE LOS BIENES, PARA SER APROBADOS POR LA DIRECCIÓN GENERAL DE INMUEBLES Y MANTENIMIENTO.


0187 GRUPO E

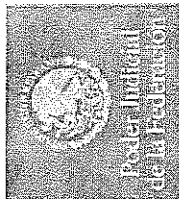


"ADECUACIÓN DE ÁREAS PARA LA INSTALACIÓN DE SALA DE AUDIENCIA, ÁREAS DE APOYO Y OBRAS COMPLEMENTARIAS EN EL EDIFICIO SEDE DEL PODER JUDICIAL DE LA FEDERACIÓN EN

SILLÓN EJECUTIVO PARA TITULAR / PIEL - (1/1)

DIBUJO	DESCRIPCIÓN								
	<p>SILLÓN EJECUTIVO PARA TITULAR, EL CUAL CONSTA DE LOS SIGUIENTES ELEMENTOS: BASE: FABRICADA EN PLÁSTICO RÍGIDO NERVADO CON 5 PUNTAS EN FORMA DE ESTRELLA, RESPALDO Y ASIENTO: CONCHA INTERIOR Y EXTERIOR DE POLIPROPILENO MOLDEADO POR INYECCIÓN. DESCANSA BRAZOS FIJOS EN POLIURETANO EN UNA SOLA PIEZA. ESTRUCTURA RESPALDO Y ASIENTO: CON SOPORTE LUMBAR Y PÉLVICO. ACABADOS: LOS ELEMENTOS METÁLICOS SON SOMETIDOS A UN PROCESO DE FOSFATIZADO PARA SU LIMPIEZA Y PREPARACIÓN CON UN ACABADO FINAL DE ESMALTE ELECTROSTÁTICO EPÓXICO EN POLVO. TAPICERÍA: EN PIEL 100% NATURAL, COLOR NEGRO. ACOJINAMIENTO: EL ACOJINAMIENTO DEL RESPALDO Y ASIENTO ES FABRICADO EN ESPUMA DE POLIURETANO INYECTADO DE ALTA RESISTENCIA (CON CAPACIDAD DE RECUPERAR SU FORMA ORIGINAL) DE 2" DE ESPESOR. ES ANTIALERGÉNICO Y EL FRENTE DEL ASIENTO ES TIPO CASCADA.</p> <p>EL PERÍMETRO Y LAS ESQUINAS SON REDONDEADAS. MECANISMO SISTEMA DE NIVELACIÓN: MEDIANTE UN AJUSTE NEUMÁTICO, CON ACCIONAMIENTO DE PALANCA, CON UN RANGO DE AJUSTE DE 15.5" HASTA 20.5". EL PISTÓN TIENE UNA RESISTENCIA PROBADA DE POR LO MENOS DE 50,000 CICLOS DE USO CONTINUO. LA RESISTENCIA A LA CARGA VERTICAL DE LA BASE ES DE 175 KGS. RODAJAS: CON DOBLE RUEDA GEMELA, DE 50 MM DE DIÁMETRO, DE ACCIÓN DOBLE, FABRICADAS EN 100% NYLON Y CUENTA CON NERVADURAS INTERIORES PARA DARLES RESISTENCIA MÍNIMA DE 250,000 CICLOS DE USO. MEDIDAS FRENTE: 0.50 M, FONDO: 0.50 M, ALTURA: 1.00 M. - 1.22 M. BASE: 24" DE DIÁMETRO.</p>								
PIEZAS POR NIVEL									
<table border="1"> <thead> <tr> <th>NIVEL</th> <th>cantidad</th> </tr> </thead> <tbody> <tr> <td>N3 EDIF A</td> <td>0</td> </tr> <tr> <td>N4 EDIF B</td> <td>3</td> </tr> <tr> <td>TOTAL</td> <td>3</td> </tr> </tbody> </table>		NIVEL	cantidad	N3 EDIF A	0	N4 EDIF B	3	TOTAL	3
NIVEL	cantidad								
N3 EDIF A	0								
N4 EDIF B	3								
TOTAL	3								

GRUPO E


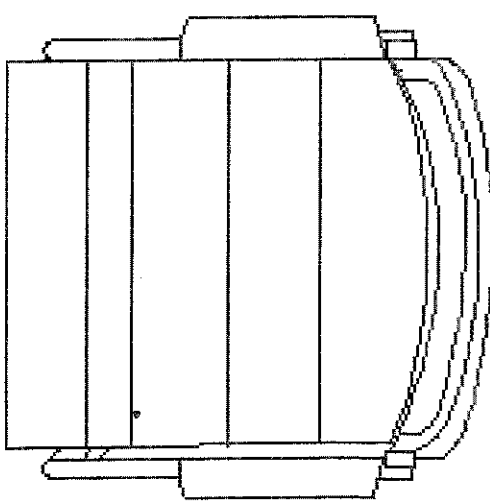


SECRETARÍA EJECUTIVA DE ADMINISTRACIÓN
 DIRECCIÓN GENERAL DE INMUEBLES Y MANTENIMIENTO
 DIRECCIÓN DE PROYECTOS



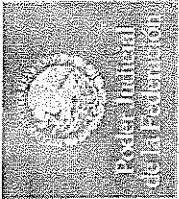
"ADECUACIÓN DE ÁREAS PARA LA INSTALACIÓN DE SALA DE AUDIENCIA, ÁREAS DE APOYO Y OBRAS COMPLEMENTARIAS EN EL EDIFICIO SEDE DEL PODER JUDICIAL DE LA FEDERACIÓN EN"

SILLA PARA VISITAS DE TITULAR / PIEL - (1/1)

DIBUJO	DESCRIPCIÓN								
	<p>SILLA PARA VISITAS DE TITULAR RESPALDO Y ASIENTO: CONCHA INTERIOR Y EXTERIOR DE POLIPROPILENO MOLDEADO POR INYECCIÓN. ESTRUCTURA MARCO: ES DE TUBO DE ACERO, CALIBRE 16 EN SUS PATAS, TANTO DELANTERAS, COMO TRASERAS DE 0.875" X 1.25". SOPORTE: PARA EL ASIENTO EN BARRA DE ACERO CON UN GROSOR DE 7/16", RIELES LATERALES DE SOPORTE DE 0.625" X 0.875". EN TUBO DE ACERO CALIBRE 14, RIELES DE SOPORTE TANTO DELANTEROS, COMO TRASEROS, ACERO DE 7/16" Y PESTAÑAS PARA MONTAJE DE 1/8" DE GRUESO. ACABADOS MARCO: LA SOLDADURA DEL MARCO TIENE UN ACABADO DE PINTURA EN POLVO. LOS MOLDES ESQUINEROS QUE CONECTAN LA ESPALDA CON EL MARCO SON DE ESTRUCTURA ENSAMBLADA, SIN QUE LAS CABEZAS DE LOS TORNILLOS SEAN VISIBLES. TAPICERÍA: EN PIEL 100% NATURAL, COLOR NEGRO. ACOJINAMIENTO: LOS COJINES TANTO DEL ASIENTO COMO DEL RESPALDO SON DE ESPUMA MOLDEADA DE POLIURETANO DE BAJA DENSIDAD Y ALTA ELASTICIDAD.</p> <p>PIEZAS POR NIVEL</p> <table border="1" data-bbox="998 598 1169 1008"> <thead> <tr> <th>NIVEL</th> <th>cantidad</th> </tr> </thead> <tbody> <tr> <td>N3 EDIF A</td> <td>0</td> </tr> <tr> <td>N4 EDIF B</td> <td>6</td> </tr> <tr> <td>TOTAL</td> <td>6</td> </tr> </tbody> </table>	NIVEL	cantidad	N3 EDIF A	0	N4 EDIF B	6	TOTAL	6
NIVEL	cantidad								
N3 EDIF A	0								
N4 EDIF B	6								
TOTAL	6								

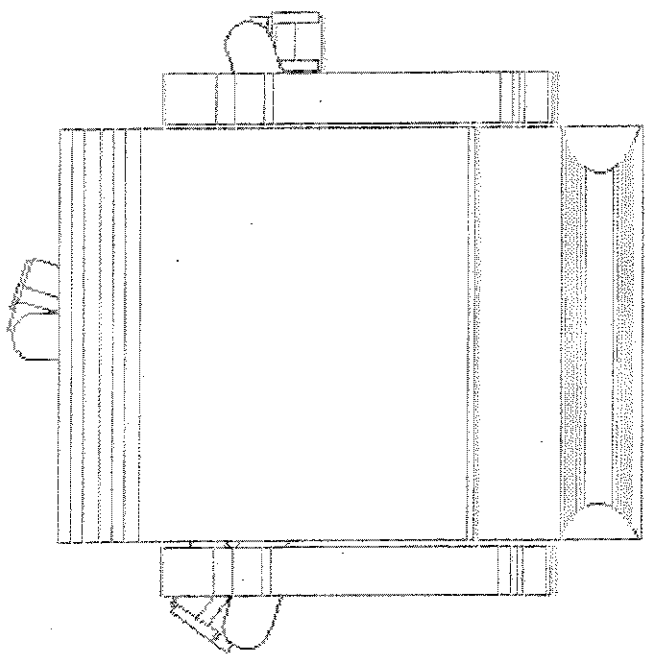
6810

GRUPO E
[Handwritten signature]



"ADECUACIÓN DE ÁREAS PARA LA INSTALACIÓN DE SALA DE AUDIENCIA, ÁREAS DE APOYO Y OBRAS COMPLEMENTARIAS EN EL EDIFICIO SEDE DEL PODER JUDICIAL DE LA FEDERACIÓN EN

SILLA PARA TITULARES EN SALA DE AUDIENCIA / PIEL - (1/2)

DIBUJO	DESCRIPCIÓN
	<p>SILLA PARA JUEZ / TITULARES DE TRIBUNALES ORALES TAPIZADA EN PIEL, CON DESCANSA-BRAZOS DE MADERA DE HAYA MOLDEADOS Y CONTRACHAPEADOS DE UNA SOLA PIEZA, ESTRUCTURA DE MADERA MOLDEADA A BASE DE CONTRACHAPEADOS POR ALTA FRECUENCIA ELECTRICA DE UNA SOLA PIEZA, ACOJINAMIENTO DE ASIENTO Y RESPALDO A BASE DE POLIURETANO, ELEVADOR NEUMÁTICO PARA EL AJUSTE DE ALTURA, MECANISMO DE BALANCEO (KNEE-TILT) CON CONTROL DE AJUSTE DE TENSION, BASE DE 5 PUNTAS CON ESTRUCTURA DE ACERO, FORRADA CON MADERA DE HAYA SÓLIDA. MIDE: 0.60 M. FRENTE, 0.55 M. FONDO, 1.22 M. ALTURA.</p> <p>LA ESTRUCTURA INTERNA EN UNA SOLA PIEZA (ASIENTO Y RESPALDO), ESTÁ FABRICADA CON MADERA LAMINADA, CONTRACHAPEADA Y MOLDEADA A BASE DE PRESIÓN Y ALTA FRECUENCIA ELECTRICA, PARA FORMAR UNA PLACA UNIFORME DE 12 MM DE ESPESOR. ASIENTO Y RESPALDO ERGONÓMICOS. EL ASIENTO PRESENTA AL FRENTE UN MOLDEADO EN FORMA DE CASCADEA, EL RESPALDO, A SU VEZ, CUENTA CON UN MOLDEADO CURVO PARA PROPORCIONAR UNA AMPLIA ZONA DE SOPORTE LUMBAR. LA ESTRUCTURA INTERNA CUENTA CON INSERTOS METÁLICOS ROSCADOS, PARA TODOS LOS ENSAMBLABLES REQUERIDOS</p> <p>ACOJINAMIENTO: ESTÁ CONSTITUIDO POR ESPUMA DE POLIURETANO RESILIENTE, PERMEABLE AL PASO DEL AIRE (2.0 FT3/ MIN. MÍNIMO), DE 35 KG/M3 DE DENSIDAD, ANTIALÉRGICO. EL ACOJINAMIENTO ES DEL TIPO DE DOBLE COLCHONETA.</p> <p>DESCANSABRAZOS: ESTÁN FABRICADOS A BASE MADERA DE HAYA MOLDEADAS Y CONTRACHAPEADAS DE UNA SOLA PIEZA Y BARNIZADOS AL TONO DESEADO POR EL USUARIO. LOS MISMOS, ESTÁN ENSAMBLADOS AL ASIENTO POR MEDIO DE INSERTOS METÁLICOS ROSCADOS EN CONTRASENTIDO.</p> <p>MECANISMO: CON MECANISMO GIRATORIO (360°) INCLUYE BLOQUEO DE RECLINACIÓN. ASÍ MISMO, CUENTA CON UNA PERILLA PARA REGULAR LA TENSION DE RECLINACIÓN. EL SISTEMA DE RECLINACIÓN SE BLOQUEA INSERTANDO LA PALANCA DE ACCIONAMIENTO. EL MECANISMO ES DE TIPO DE RECLINACIÓN EN RODILLA (KNEE TILT).</p>

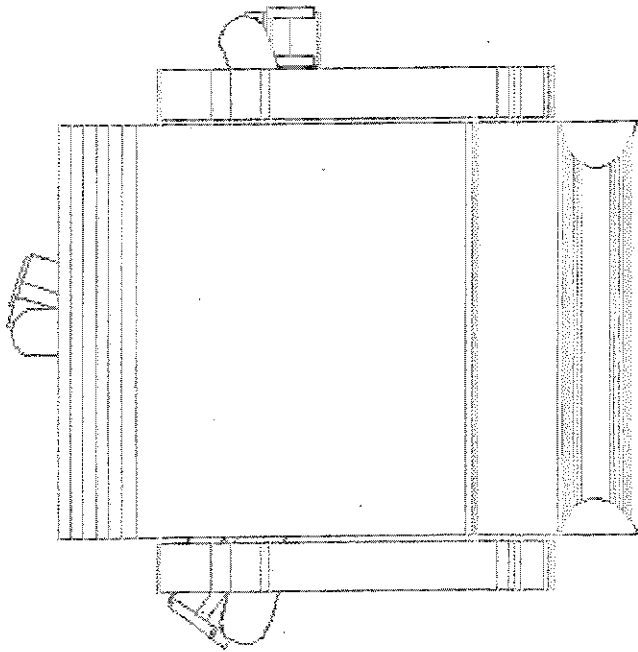
C190

GRUPO E
[Handwritten signature]

"ADECUACIÓN DE ÁREAS PARA LA INSTALACIÓN DE SALA DE AUDIENCIA, ÁREAS DE APOYO Y OBRAS COMPLEMENTARIAS EN EL EDIFICIO SEDE DEL PODER JUDICIAL DE LA FEDERACIÓN EN"

SILLA PARA TITULARES EN SALA DE AUDIENCIA / PIEL - (2/2)

DIBUJO



DESCRIPCIÓN

SISTEMA DE CONTROL DE ALTURA: SE LLEVA AL CABO POR MEDIO DE UN PISTÓN DE GAS (NITRÓGENO), CON DOS CAMARAS DE COMPRESIÓN/EXPANSIÓN, CON UNA PRESIÓN DE CALIBRACIÓN DE 400 NW., MARCA SUSPA O STABILUS. CUENTA CON UN SISTEMA DE BLOQUEO A DIFERENTES ALTURAS. EL PISTÓN DE GAS SE INSERTA SOBRE LA BASE DE CINCO PUNTAS, EN UN ALOJAMIENTO CÓNICO. EL CUERPO DEL PISTÓN ESTÁ PROTEGIDO POR UNA CUBIERTA CILÍNDRICA DE MADERA DE HAYA ENTINTADA AL TONO SELECCIONADO POR EL USUARIO. EL ACCIONAMIENTO DEL PISTÓN SE HACE POR MEDIO DE UNA PALANCA INDEPENDIENTE. EL PISTÓN CUENTA CON UNA RESISTENCIA PROBADA DE POR LO MENOS 50,000 CICLOS DE ÚSO CONTINUO. EL PISTÓN DE GAS CUMPLE CON LAS NORMAS DIN-4550.

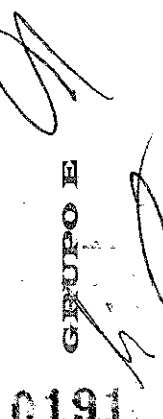
BASE: ES PENTAGONAL (DE CINCO PUNTAS), CON GIRO DE 360° FABRICADA CON PERFIL TUBULAR CUADRADO DE ACERO ROLADO EN FRÍO Y CON UNA SOBRE CUBIERTA EN CADA BRAZO DE LA BASE FABRICADA CON MADERA SÓLIDA DE HAYA CUENTA CON UN LÍMITE DE CARGA DE 175 KG (MÍNIMO). CADA APOYO DE LA BASE TIENE UN ALOJAMIENTO METÁLICO PARA LA SUJECIÓN DE LAS RODAJAS, LAS CUALES SON INTERCAMBIABLES. AL CENTRO DE LA BASE TIENE UN ALOJAMIENTO CÓNICO DONDE SE INSERTA EL PISTÓN DE GAS.

RODAJAS: SON DEL TIPO DE DOBLE RUEDA GEMELA, DE 50 MM (2") DE DIÁMETRO, FABRICADAS CON 100% NYLON. CUENTA CON NERVADURAS INTERIORES PARA DARLE MAYOR RESISTENCIA Y CON UN PERNO DE ENSAMBLE A LA BASE, DE GIRO LIBRE, DE ACERO TIPO AISI-1045. CUENTA CON UNA RESISTENCIA DE POR LO MENOS 250,000 CICLOS DE ÚSO.

ACABADOS: TAPIZADO EN PIEL GENUINA

PIEZAS POR NIVEL

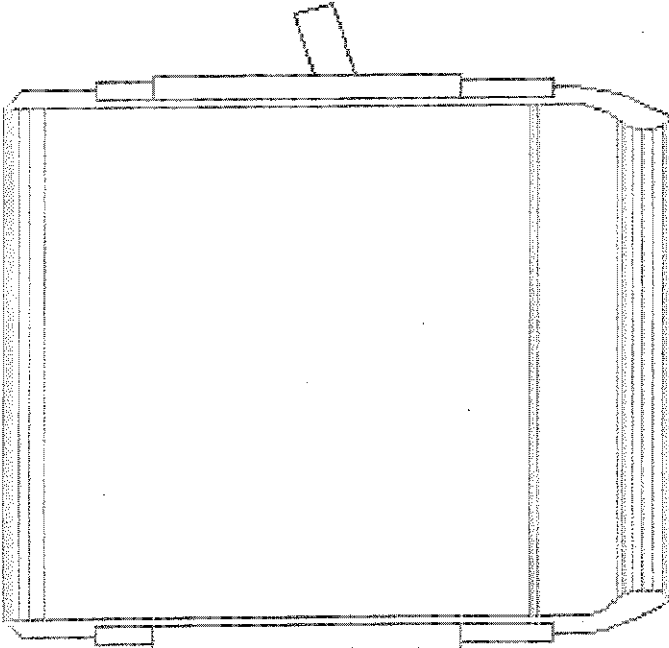
NIVEL	cantidad
N3 EDIF A	3
N4 EDIF B	0
TOTAL	3

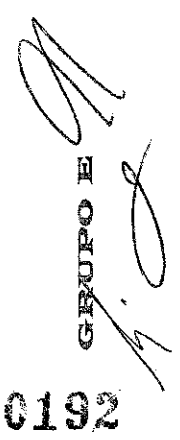
1613
 GRUPO E


"ADECUACIÓN DE ÁREAS PARA LA INSTALACIÓN DE SALA DE AUDIENCIA, ÁREAS DE APOYO Y OBRAS COMPLEMENTARIAS EN EL EDIFICIO SEDE DEL PODER JUDICIAL DE LA FEDERACIÓN EN"



SILLA MINISTERIO PÚBLICO Y DEFENSOR/PIEL - (1/2)

DIBUJO	DESCRIPCIÓN
	<p>SILLA PARA MINISTERIO PÚBLICO Y DEFENSOR PÚBLICO. BASE DE 5 PUNTAS CON ESTRUCTURA DE ACERO. MIDE: 0.635 M. FRENTE, 0.520 M. FONDO, 1.00 M. ALTURA. ESTRUCTURA INTERNA EN UN SOLO CUERPO (ASIENTO Y RESPALDO), ESTÁ FABRICADA CON UNA ESTRUCTURA METÁLICA INTERNA A BASE DE UN PERFIL TUBULAR REDONDO DE ACERO ROLADO EN FRÍO DE 5/8" DE DIÁMETRO, CAL. 14 Y PLACAS DE ACERO DE 1 1/4" DE ESPESOR. TODO SOLDADO CON MICRO ALAMBRE.</p> <p>EL ASIENTO Y RESPALDO SON ERGONÓMICOS. EL ASIENTO PRESENTA AL FRENTE UN MOLDEADO EN FORMA DE CASCADA, A FIN DE PERMITIR LA CIRCULACIÓN SANGUÍNEA EN EL CONJUNTO PIERNA/MUSLO. EL RESPALDO, A SU VEZ, CUENTA CON UN MOLDEADO CURVO PARA PROPORCIONAR UNA AMPLIA ZONA DE SOPORTE LUMBAR. LA ESTRUCTURA INTERNA CUENTA CON ALOJAMIENTOS METÁLICOS ROSCADOS EN LAS PLACAS DE SOPORTE, PARA TODOS LOS ENSAMBLAJES REQUERIDOS. SU FORMA ERGONÓMICA SE ADAPTA PERFECTAMENTE A PERSONAS DE CUALQUIER CONSTITUCIÓN Y TAMAÑO.</p> <p>ACAJINAMIENTO: ESTÁ CONSTITUIDO A BASE DE POLIURETANO MOLDEADO POR INYECCIÓN A ALTA PRESIÓN, RESILIENTE, PERMEABLE AL PASO DEL AIRE DE 70 KG/ M3 DE DENSIDAD, ANTIALÉRGICO. EL POLIURETANO INYECTADO AHOGA LA ESTRUCTURA METÁLICA MENCIONADA EN EL PÁRRAFO ANTERIOR FORMANDO UN CUERPO UNIFORME.</p> <p>DESCANSABRAZOS: FABRICADOS CON VARILLA DE COLD ROLLED REDONDO DE 3/8" Y UN COMPLEMENTO DE LÁMINA CAL. 8. AMBAS SOLDADAS CON MICRO-ALAMBRE, ESTOS A SU VEZ LLEVAN INSERTOS CODERA QUE SE INYECTAN CON POLIURETANO DE 70 KG. DE DENSIDAD Y SE TERMINAN CON DESCANSABRAZOS DE MADERA SÓLIDA DE HAYA DE 2" DE ESPESOR Y ACABADAS CON BARNIZ AL TONO SOLICITADO.</p> <p>MECANISMO: CUENTA CON UN MECANISMO GIRATORIO (360°), TIPO SYNCRO DE 3 POSICIONES CON BLOQUEO Y SISTEMA ANTI CHOQUE. CUENTA CON DOS PALANCAS DE CONTROL :</p> <p>1.- PALANCA PARA CONTROL DE ELEVACIÓN DE LA SILLA Y GRADUAR LA ALTURA DEPENDIENDO DE LA ESTATURA DEL USUARIO.</p> <p>2.- PALANCA PARA PROPORCIONAR DIFERENTES ÁNGULOS DE RECLINACIÓN DEL RESPALDO, CON BLOQUEO DE POSICIONES Y SISTEMA ANTI-RETORNO DEL MISMO.</p> <p>ASÍ MISMO, CUENTA CON UNA PERILLA PARA REGULAR LA TENSION DE RECLINACIÓN, SEGÚN SEA LA COMPLEXIÓN (PESO) DEL USUARIO.</p>

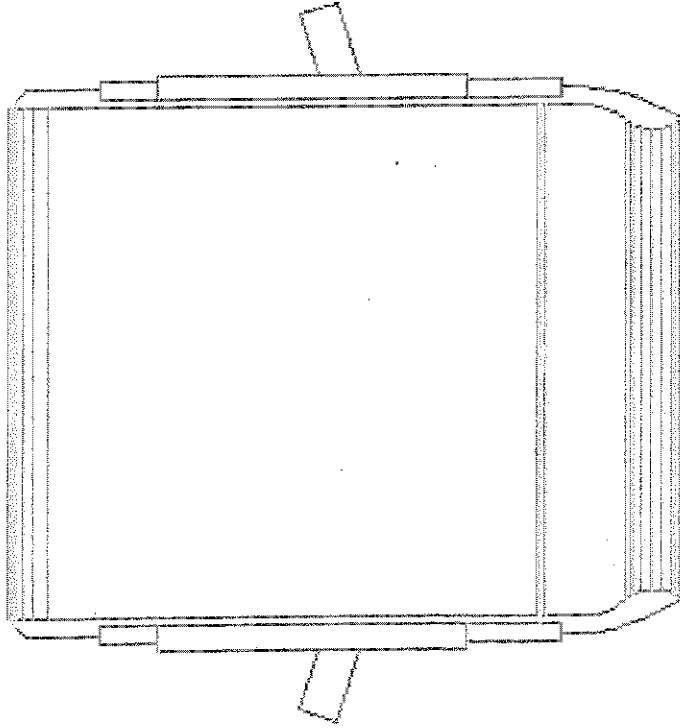
GRUPO E


"ADECUACIÓN DE ÁREAS PARA LA INSTALACIÓN DE SALA DE AUDIENCIA, ÁREAS DE APOYO Y OBRAS COMPLEMENTARIAS EN EL EDIFICIO SEDE DEL PODER JUDICIAL DE LA FEDERACIÓN EN ..."



SILLA MINISTERIO PÚBLICO Y DEFENSOR/PIEL - (2/2)

DIBUJO



DESCRIPCIÓN

SISTEMA DE CONTROL DE ALTURA: SE LLEVA AL CABO POR MEDIO DE UN PISTÓN DE GAS (NITRÓGENO) , CLASE 4 , CON DOS CÁMARAS DE COMPRESIÓN / EXPANSIÓN , CON UNA PRESIÓN DE CALIBRACIÓN DE 400 NW. CUENTA CON UN SISTEMA DE BLOQUEO A DIFERENTES ALTURAS. EL PISTÓN DE GAS SE INSERTA SOBRE LA BASE DE CINCO PUNTAS EN UN ALOJAMIENTO CÓNICO . EL ACCIONAMIENTO DEL PISTÓN SE HACE POR MEDIO DE UNA PALANCA INDEPENDIENTE . EL PISTÓN CUENTA CON UNA RESISTENCIA PROBADA DE POR LO MENOS 100,000 CICLOS DE USO CONTINUO. EL PISTÓN DE GAS CUMPLE CON LAS NORMAS DIN - 4550.

BASE: LA BASE ES PENTAGONAL (DE CINCO PUNTAS) , CON GIRO DE 360° , DE 26" DE DIÁMETRO TOMANDO LOS CENTROS DE TRES RODAJAS . LA SILLERÍA CUENTA CON BASE DE ACERO CROMADO . FABRICADA A BASE DE PLACA DE ACERO ESTAMPADA Y CROMADA AL ALTO BRILLO .

LAS BASES CUENTAN CON UN LÍMITE DE CARGA DE 175 KG. (MÍNIMO). CADA APOYO DE LA BASE TIENE UN ALOJAMIENTO PARA LA SUJECIÓN DE LAS RODAJAS, LAS CUALES SON INTERCAMBIABLES.

AL CENTRO DE LA BASE TIENE UN ALOJAMIENTO CÓNICO DONDE SE INSERTA EL PISTÓN DE GAS.

RODAJAS: PARA LA BASE DE ACERO CROMADO , LAS RODAJAS SON DEL TIPO DE DOBLE RUEDA GEMELA , DE 50 MM (2") DE DIÁMETRO , FABRICADAS CON 100% NYLON . CUENTA CON NERVADURAS INTERIORES PARA DARLE MAYOR RESISTENCIA Y CON UN PERNO DE ENSAMBLE A LA BASE , DE GIRO LIBRE , DE ACERO TIPO AISI - 1045 . CUENTA CON UNA RESISTENCIA DE 100,000 CICLOS DE USO CONTINUO.

ACABADOS: TAPIZADO EN PIEL GENUINA.

PIEZAS POR NIVEL

NIVEL	cantidad
N3 EDIF A	6
N4 EDIF B	0
TOTAL	6

0193
 GRUPO E
 [Handwritten signature]

"ADECUACIÓN DE ÁREAS PARA LA INSTALACIÓN DE SALA DE AUDIENCIA, ÁREAS DE APOYO Y OBRAS COMPLEMENTARIAS EN EL EDIFICIO SEDE DEL PODER JUDICIAL DE LA FEDERACIÓN EN

SILLÓN INDIVIDUAL EN PRIVADOS DE TITULAR - (1/1)

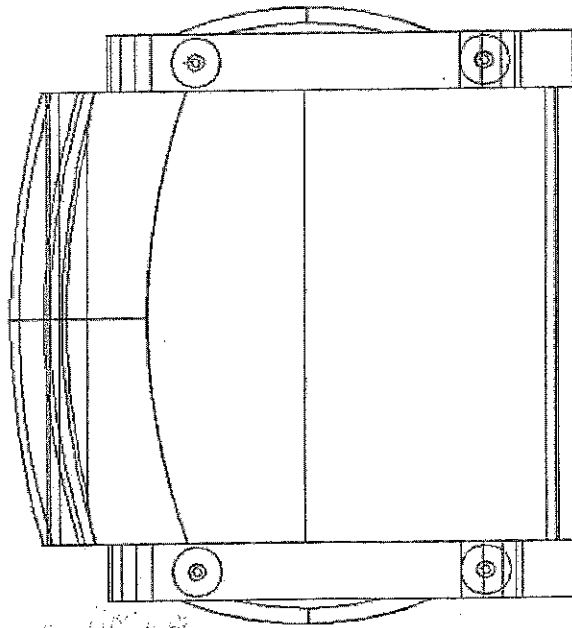
DIBUJO

DESCRIPCIÓN

SILLON DE UNA PLAZA EN ESPERA EXTERIOR. ESTRUCTURA INTERNA A BASE DE MADERA DE PINO Y TRIPLAY DE PINO UNIDOS A BASE DE ADHESIVO Y GRAPAS, LA MADERA DE PINO ES CANTEADA, CEPILLADA Y CALIBRADA A 3/4", PARA LOGRAR UN BUEN ENSAMBLE ENTRE CADA UNA DE LAS PIEZAS. EL ACOJINAMIENTO ES EN ESPUMA DE POLIURETANO DE 135 MM DE ESPESOR EN DENSIDAD 35 KG EN EL ASIENTO Y DE 70 MM DE ESPESOR CON UNA DENSIDAD DE 24 KG EN EL RESPALDO SISTEMA DE AMORTIGUACIÓN A BASE DE RESORTE NOSAG CAL. 9 EN EL ASIEN TO Y CAL. 11 EN EL ESPALDO CON UN ESTABILIZADOR PARA LOGRAR QUE TRABAJEN UNIFORMEMENTE LOS RESORTES. TAPIZADO EN TELA PIEL NEGRA. LAS PATAS SON DE ALUMINIO ACABADO MATE. MIDE: 0.79 MTS DE FTE X 0.82 MTS DE FDO X 0.87 MTS DE ALTURA.

PIEZAS POR NIVEL

NIVEL	cantidad
PB	0
N 1	6
TOTAL	6



[Handwritten signature]

PRUEBAS TÉCNICAS Y DE CALIDAD QUE SE REALIZAN AL MOBILIARIO MODULAR

MEDICIÓN

Se revisarán las medidas de todas y cada una de las dimensiones de la totalidad de las piezas de mobiliario modular presentadas por las empresas, verificando que cumplan con la especificación técnica, tomando en consideración las tolerancias.

ESPEORES

Se verificarán todos y cada uno de los espesores de la totalidad de las piezas de mobiliario modular presentado por las empresas. Verificando que cumplan con la especificación técnica, emitidos por el Consejo.

CALIBRES

Se verificarán todos y cada uno de los calibres de la totalidad de las piezas metálicas del mobiliario modular presentadas por las empresas. Verificando que cumplan con la especificación técnica, emitida por el Consejo de la Judicatura Federal. En caso de ser necesario, se deberán emplear las pinzas para doblar la lámina o el desarmador para separar piezas y efectuar la medición correctamente.

CORTES

Se realizarán cortes de todos los sustratos para verificar el material componente. Los cortes también servirán para verificar los materiales base y los adhesivos. Se deberán recolectar muestras de cada tipo, marcando en ellas el nombre del mueble al que pertenecen.

ADHERENCIA EN PINTURA

En un área de 10 centímetros cuadrados, con una navaja (cutter, exacto), se realizarán cortes a cada medio centímetro, tanto en el sentido horizontal como vertical, con una profundidad suficiente para traspasar la pintura y llegar a la lámina. Posteriormente, se coloca cinta adhesiva cerciorándose que quede bien adherida. En un solo movimiento y de manera rápida, se desprende la cinta adhesiva verificando que esta no haya desprendido partículas de la pintura y que la lámina no sufra variaciones en la adherencia de la pintura.

INMERSIÓN

De los cortes, se tomarán sustratos y se sumergirán en un balde con agua, cuidando que queden inmersos y no flotando. Se anotará la hora en que se introduce simultáneamente todas las muestras representativas de cada una de las empresas. Al término de un par de horas, se retiran las muestras verificándose que la cantidad de agua absorbida no dañe la consistencia del material, la adhesión y calidad del terminado.

ABRASIÓN

Se vertirá un poco de cetona sobre la cubierta, se deja reposar por un breve lapso de tiempo, utilizando un hisopo de algodón se frota sobre la cetona vertida en la cubierta, haciendo círculos concéntricos hasta que la cetona se seque. Deberá verificarse que el material no sufra alteraciones y/o deformaciones en su apariencia y textura.

Utilizando lápiz graduado 4H con punta fina, se realizarán 1 o 2 líneas directamente sobre la cubierta aplicando una presión moderada similar a la de la escritura. Se comprobará visualmente que el barniz, el entintado y el enchapado no queden marcados con rayones permanentes; sino solamente con aquellos que sean fácilmente removibles con un paño humedecido con agua.

FUEGO

Se acercará la flama de un soplete de mano a una distancia aproximada de 15 a 20 centímetros cubriendo con movimientos rectos y uniformes una distancia lineal del 70% de la superficie a prueba, repitiendo el procedimiento continuamente 3 veces de izquierda a derecha y de derecha a izquierda sin pausar, se verificará que el material no sufra daños. De ser así nuevamente se acercará la flama y se mantendrá sobre el mismo punto por un lapso no mayor a 5 segundos a una distancia de entre 10 y 15 centímetros. Posteriormente, se retira la flama, verificando que el material no se flamable y que no presente alteraciones en su estado físico.

Para comprobar la existencia del antífama en telas, se acercara la flama de un soplete de mano a la tela, se espera hasta que ésta se incendie (presente flama) y se retira el soplete. La tela debe auto extinguirse en un lapso no mayor a 7 segundos, sin consumirse ni extender la flama.

Colocar un cigarrillo encendido y con la flama avivada sobre la cubierta y por un lapso de minutos. Posteriormente, avivar nuevamente la flama del cigarrillo y apagarlo por aplastamiento directamente sobre la cubierta. El material no debe sufrir alteraciones o deformaciones en su apariencia o textura.

LA TRACCIÓN

En el caso de los niveladores, se emplea un desarmador para verificar que estos cuenten con inserto de acero inoxidable o en su defecto que cuenten con un diseño que les permita permanecer asidos a la estructura, no siendo aceptables aquellos que únicamente se encuentren pegados o embutidos a presión.

Derramar agua en la unión de la moldura con la cubierta y dejarla reposar por un lapso de 5 minutos. Posteriormente, con la ayuda de un desarmador intentar desprender la moldura de la cubierta, verificando que esta quede completamente sellada de tal forma que no se desprenda, ni permita el paso del líquido al interior de la unión.

ANEXO 2

Consejo de la Judicatura Federal

Presente

México, D.F. a de de 2014.

MANIFESTACIÓN DE GRADO DE CONTENIDO NACIONAL

Me refiero al **Concurso Público Sumario No. OM/SEA/DGRM/DADQ/CPS/019/2014**, en el que mi representada, la empresa (razón social o nombre de la empresa), participa a través de la propuesta técnica que se contiene en el sobre No. 2.

Sobre el particular y en los términos de lo previsto en el cuarto párrafo del artículo 60 del Acuerdo General 6/2009 vigente del Pleno del Consejo de la Judicatura Federal, manifiesto que el que suscribe, declara bajo protesta de decir verdad, que el grado de contenido nacional de la totalidad de los bienes que oferta es al menos del 20% y que en caso de que contengan más de un 80% de componentes no nacionales se compromete a garantizar la suficiencia de refacciones, accesorios y servicios para que puedan mantenerse útiles y funcionando cuando menos durante 10 años.

Atentamente

Representante Legal

FIN DEL TEXTO

ANEXO 3

GARANTÍA DE LOS BIENES.

(Papel membretado de la empresa)

México, D.F., a ___ de _____ de 2014.

CONSEJO DE LA JUDICATURA FEDERAL

PRESENTE

que suscribe C. _____ en mi carácter de representante legal, en relación con el **Concurso Público Sumario No. OM/SEA/DGRM/DADQ/CPS/019/2014**, en la (s) partidas (s) _____, manifiesto que, en caso de ser adjudicado, los bienes ofertados tendrán una garantía de 10 años, en contra de cualquier vicio oculto o defecto de fabricación.

Asimismo, manifiesto que en caso de que se haga efectiva la garantía, me responsabilizo del retiro, traslado y seguimiento de la reparación o sustitución de los bienes respectivos.

(Razón social)

Nombre, Firma y Cargo.

ANEXO 4

(Papel membretado de la empresa)

México, D.F., a __ de _____ de 2014.

CONSEJO DE LA JUDICATURA FEDERAL

PRESENTE

Entrega de Bienes Originales

El que suscribe C. _____ en mi carácter de representante legal, en relación con el **Concurso Público Sumario No OM/SEA/DGRM/DADQ/CPS/019/2014**, en la (s) partida (s) _____, manifiesto que, en caso de ser adjudicado, los bienes ofertados son 100% originales en todas y cada una de sus partes, no son remanufacturados, que su adquisición es de origen lícito y, en su caso, que los impuestos y derechos que correspondan están debidamente cubiertos.

Asimismo, manifiesto que mi representada está capacitada para proporcionar asistencia técnica y los servicios relacionados con tales productos. Adicionalmente, se garantiza existencias en el mercado y surtimiento, por un período de 10 años, de todas las partes, así como de las refacciones originales que sean requeridas para que los bienes ofertados, puedan ser debidamente reparados en caso necesario.

(Razón social)

Nombre, Firma y Cargo.

ANEXO 5

CARTA PROTESTA

Consejo de la Judicatura Federal
Presente

Texto para persona Moral:

(Nombre del representante legal) en mi carácter de representante legal de la empresa denominada (razón social o nombre de la empresa) declaro, bajo protesta de decir verdad que la persona que represento, ni ninguno de sus socios, accionistas, apoderados o empleados, desempeñan un empleo, cargo o comisión en el servicio público, ni se encuentran inhabilitadas, ni se encuentran en ninguno de los supuestos señalados en el Artículo 50 del Acuerdo General 6/2009 vigente del Pleno del Consejo de la Judicatura Federal, del Pleno del Consejo de la Judicatura Federal, que establece las Bases para que las adquisiciones, arrendamiento de bienes muebles, prestación de servicios, obra pública y los servicios relacionados con la misma, se ajusten a los criterios contemplados en el artículo 134 de la Constitución Política de los Estados Unidos Mexicanos.

ATENTAMENTE

NOMBRE

Texto para persona Física:

(Nombre de la persona física) declaro, bajo protesta de decir verdad que no desempeño un empleo cargo o comisión en el servicio público, ni me encuentro inhabilitado, así como que no me ubico en ninguno de los supuestos señalados en el Artículo 50 del Acuerdo General 6/2009 vigente del Pleno del Consejo de la Judicatura Federal, del Pleno del Consejo de la Judicatura Federal, que establece las Bases para que las adquisiciones, arrendamiento de bienes muebles, prestación de servicios, obra pública y los servicios relacionados con la misma, se ajusten a los criterios contemplados en el artículo 134 de la Constitución Política de los Estados Unidos Mexicanos.

ATENTAMENTE

NOMBRE

NOTA: La falsedad en la manifestación a que se refiere esta carta, será sancionada en los términos del Acuerdo General. En caso de omisión en la entrega de este escrito, o si de la información y documentación con que cuente el Consejo se desprende que personas físicas o morales pretenden evadir los efectos de la inhabilitación, la Dirección de Adquisiciones se abstendrá de firmar los contratos correspondientes.

SE TRANSCRIBE EL CONTENIDO DEL ARTÍCULO 50 DEL ACUERDO GENERAL 6/2009 VIGENTE DEL PLENO DEL CONSEJO DE LA JUDICATURA FEDERAL, QUE ESTABLECE LAS BASES PARA QUE LAS ADQUISICIONES, ARRENDAMIENTO DE BIENES MUEBLES, PRESTACIÓN DE SERVICIOS, OBRA PÚBLICA Y LOS SERVICIOS RELACIONADOS CON LA MISMA, SE AJUSTEN A LOS CRITERIOS CONTEMPLADOS EN EL ARTÍCULO 134 DE LA CONSTITUCIÓN POLÍTICA DE LOS ESTADOS UNIDOS MEXICANOS.

ARTICULO 50. RESTRICCIONES PARA CONTRATAR. El Consejo se abstendrá de solicitar, invitar, inscribir y recibir propuestas o celebrar contratos en la materia, con las personas que se encuentren en alguno de los siguientes supuestos:

- I. Las que se encuentren inhabilitadas por cualquiera de los órganos competentes de la Administración Pública Federal, atendiendo al plazo que se hubiere determinado en la resolución respectiva;
 - II. Se deroga
 - III. Aquéllas con las que los servidores públicos que intervengan en cualquier forma en la adjudicación del contrato tengan interés personal, familiar o de negocios, incluyendo los que puedan obtener algún beneficio para ellos, sus cónyuges, parientes consanguíneos o por afinidad hasta el cuarto grado, o parientes civiles, o para terceros con los que tenga relaciones profesionales, laborales o de negocios, para socios o sociedades, incluyendo sus representantes legales, respecto de los cuales el servidor público o las personas antes referidas formen o hayan formado parte o las hayan representado durante los dos años previos a la fecha de celebración del procedimiento de contratación de que se trate;
 - IV. Las que desempeñen un empleo, cargo o comisión en el servicio público, o bien las sociedades de las que dichas personas formen parte, sin la autorización previa y específica del Pleno; así como las inhabilitadas para desempeñar un empleo, cargo o comisión en el servicio público;
- Respecto de aquellas sobre las cuales la Comisión haya formulado declaración de impedimento para contratar, por actualizarse alguno de los siguientes supuestos:

- a. Cuando a juicio del Comité se advierta que para efectos de presentar la propuesta acordaron con otro u otros fijar los precios de los bienes o servicios, y tratándose de la obra pública o servicios relacionados con ésta, acordaron con otro u otros fijar el precio alzado o unitario, el costo de los materiales, salarios o demás conceptos objeto de la licitación;
- b. Si proporcionaron información falsa para participar en un concurso;
- c. Los participantes del concurso que injustificadamente y por causas imputables a ellos no formalicen el contrato adjudicado;
- d. Los participante o contratistas que no cumplan con sus obligaciones contractuales por causas imputables a ellos y que, como consecuencia, causen daños o perjuicios al Consejo;
- e. Los participantes o contratistas que actúen con dolo o mala fe en algún procedimiento de contratación, en la celebración del contrato o durante su vigencia, o bien, en la presentación o desahogo de una inconformidad;
- f. Los participantes o contratistas que contraten servicios de asesoría, consultoría y apoyo de cualquier tipo de personas en materia de contrataciones gubernamentales, si se comprueba que todo o parte de las contraprestaciones pagadas al prestador del servicio, a su vez, son recibidas por servidores públicos por sí o por interpósita persona, con independencia de que quienes las reciban tengan o no relación con la contratación;
- g. Los participantes o contratistas que se encuentren en situación de retraso en las entregas de los bienes, en la prestación de los servicios o el avance de obra, por causas imputables a ellos mismos, respecto de otro u otros contratos celebrados con el Consejo, siempre y cuando éstos últimos, por tal motivo, hayan resultado gravemente perjudicados, lo que calificará la instancia competente;
- h. Las que hayan utilizado información privilegiada proporcionada indebidamente por servidores públicos o sus familiares por parentesco consanguíneo y por afinidad hasta el cuarto grado; e
- i. Las que hayan celebrado contratos en contravención a lo dispuesto por este Acuerdo y demás disposiciones aplicables; y
- j. Se haya rescindido contrato celebrado con la Corte, el Tribunal Electoral o el propio Consejo, por causa imputable al participante o contratista y dicha rescisión esté firme con independencia de que se hayan causado o no daños y perjuicios.

El plazo de impedimento para contratar, no será menor de tres meses ni mayor de cinco años, y comenzará a contarse a partir del día siguiente a la fecha en que el Consejo la haga pública en el Diario Oficial de la Federación y en CompraNet;

- VI. Las que pretendan participar en un procedimiento adjudicatorio y previamente hayan realizado o se encuentren realizando, por sí o a través de empresas que formen parte del mismo grupo empresarial, en virtud de otro contrato, trabajos de dirección, coordinación, supervisión o control, laboratorio de análisis y control de calidad, laboratorio de mecánica de suelos y resistencia de materiales y radiografías industriales, preparación de especificaciones de construcción, presupuesto o elaboración de cualquier otro documento, así como asesorías, para la licitación de la adjudicación del contrato de la misma adquisición, arrendamiento, servicio u obra pública;
- VII. Aquéllas a las que se les declare en concurso mercantil conforme a la ley de la materia o, en su caso, sujetas a concurso de acreedores o alguna figura análoga;
- VIII. Aquellas que presenten propuestas en una misma partida de un bien o servicio, un procedimiento de contratación que se encuentren vinculadas entre sí por algún representante, socio o asociado común;
- IX. Las que por sí o a través de empresas que formen parte del mismo grupo empresarial, elaboren dictámenes, peritajes y avalúos, cuando se requiera dirimir controversias entre tales personas y el Consejo; y
- X. Las demás que por cualquier causa se encuentren impedidas para ello de conformidad con las disposiciones aplicables.

ANEXO 6

FORMATO DE CONTRATO

CONTRATO NUMERO CON/DGRM/DADQ/ /2014

CONTRATO DE ADQUISICIÓN DE BIENES QUE CELEBRAN POR UNA PARTE, EL CONSEJO DE LA JUDICATURA FEDERAL, A QUIEN EN LO SUCESIVO SE LE DENOMINARÁ "EL CONSEJO", REPRESENTADO EN ESTE ACTO POR _____, TITULAR DE LA SECRETARÍA EJECUTIVA DE ADMINISTRACIÓN Y _____, TITULAR DE LA DIRECCIÓN GENERAL DE RECURSOS MATERIALES, Y POR LA OTRA (NOMBRE DE LA EMPRESA), EN LO SUCESIVO "EL PROVEEDOR", REPRESENTADO POR EL (NOMBRE Y CARGO DEL QUE SUSCRIBE) CONFORME A LAS DECLARACIONES Y CLÁUSULAS SIGUIENTES.

DECLARACIONES

I. DECLARA "EL CONSEJO" QUE:

I.1. De conformidad con lo dispuesto por los artículos 94, párrafo segundo y 100, párrafo primero de la Constitución Política de los Estados Unidos Mexicanos; así como 68 y 81 de la Ley Orgánica del Poder Judicial de la Federación, es el órgano encargado de la administración, vigilancia, disciplina y carrera judicial del Poder Judicial de la Federación, con excepción de la Suprema Corte de Justicia de la Nación y del Tribunal Electoral con independencia técnica, de gestión y para emitir sus resoluciones.

I.2. _____, en su carácter de titular de la Secretaría Ejecutiva de Administración y _____, en su carácter de titular de la Dirección General de Recursos Materiales, cuentan con facultades para la celebración de este contrato, en términos de lo dispuesto por el artículo 18 fracción I del Acuerdo General 6/2009 vigente del Pleno del Consejo de la Judicatura Federal que establece las bases para que las adquisiciones, arrendamiento de bienes muebles, prestación de servicios, obra pública y los servicios relacionados con la misma, se ajusten a los criterios contemplados en el artículo 134 de la Constitución Política de los Estados Unidos Mexicanos, en concordancia con lo señalado en los artículos 68, fracción XIV y 172 fracción X del Acuerdo General del Pleno del Consejo de la Judicatura Federal, por el que se expide el similar que reglamenta la organización y funcionamiento del propio Consejo; y reforma y deroga diversas disposiciones de otros Acuerdos Generales.

I.3. Los bienes adquiridos, materia del presente contrato fueron adjudicados a través del procedimiento de _____ previsto en el o los artículos _____ del Acuerdo General 6/2009 vigente del Pleno del Consejo de la Judicatura Federal autorizado por la Secretaría Ejecutiva de Administración, mediante el Dictamen de Adjudicación número _____, cuya copia simple se integra al presente contrato como. **Anexo 1.**

(La información se adecuará de conformidad con lo establecido en el artículo 16 del Acuerdo General 6/2009 vigente.

1.4. Cuenta con la previsión de recursos presupuestales para hacer frente a las obligaciones derivadas del presente contrato, según consta en la certificación número 3600007653 (Anexo 2).

1.5. No le corresponde otorgar garantías ni efectuar depósitos para el cumplimiento de sus obligaciones de pago, en términos de lo dispuesto por los artículos 56 de la Ley Federal de Presupuesto y Responsabilidad Hacendaria, y 55 del Acuerdo General 66/2006, del Pleno del Consejo de la Judicatura Federal, que reglamenta el proceso presupuestario en el propio Consejo.

1.6. Se encuentra inscrito en el Registro Federal de Contribuyentes bajo el número CJF950204TLO, cuya copia simple se agrega como **Anexo 3**.

1.7. Señala como su domicilio, para todos los efectos legales a que haya lugar, el ubicado en Avenida Insurgentes Sur No. 2417, Colonia Tizapán San Ángel, Delegación Álvaro Obregón, Código Postal 01000, en México, Distrito Federal.

II. DECLARA "EL PROVEEDOR" QUE:

II.1. Es una persona moral constituida conforme a las leyes mexicanas bajo la forma de _____ como consta en la Escritura Pública número ____ otorgada ante la fe del Notario Público número _____, de la Ciudad de _____, inscrita en el Registro Público _____ bajo los siguientes datos _____, cuya copia simple se integra al presente contrato como **Anexo 4**.

(La información se adecuará, dependiendo de con quién se vaya a celebrar el contrato que corresponda, ya que puede tratarse de una persona moral o persona física)

II.2. Su objeto social comprende, entre otros, la entrega, suministro o instalación de los bienes **(dependiendo de los bienes a adquirir)** como los que son objeto del presente contrato, para lo cual cuenta con los recursos materiales, financieros, el personal calificado, con la experiencia y conocimientos necesarios, así como con el equipo y demás elementos que se requieren para la prestación de los mismos.

II.3. El _____ acredita su personalidad como _____ en términos de la Escritura Pública número ____ otorgada ante la fe del Notario Público número _____, de la Ciudad de _____, inscrita en el Registro Público _____ bajo los siguientes datos _____, cuya copia simple se integra al presente contrato, con el que acredita las facultades con que cuenta para suscribir el presente contrato y adquirir en nombre de su representada los derechos y obligaciones que en el mismo se estipulan, manifestando bajo protesta de decir verdad que no le han sido revocadas ni limitadas en forma alguna. **Anexo 5**.

(La información se adecuará, dependiendo de con quién se vaya a celebrar el contrato que corresponda, ya que puede tratarse de una persona moral o persona física)

II.4. Conoce los términos y condiciones del procedimiento de donde derivó la adjudicación del presente contrato. Asimismo, acepta y reconoce que la relación contractual se rige por las disposiciones del Acuerdo General 6/2009 vigente del Pleno del Consejo de la Judicatura Federal.

II.5. Bajo protesta de decir verdad, manifiesta que no se encuentra en ninguno de los supuestos que establece el artículo 50 del Acuerdo General 6/2009 vigente del Pleno del Consejo de la Judicatura Federal.

II.6. Se encuentra inscrita en el Registro Federal de Contribuyentes bajo la clave _____ según cédula de identificación fiscal, cuya copia simple se integra al presente contrato como **Anexo 6**.

II.7. Para los efectos de este contrato señala como domicilio el ubicado en _____, lo que acredita en términos del comprobante _____ que adjunta al presente contrato como **Anexo 7**.

III. DECLARACIÓN CONJUNTA:

Que es su voluntad celebrar el presente contrato y que libres de cualquier tipo de coacción física o moral están conformes en sujetar sus obligaciones al contenido de las siguientes:

CLÁUSULAS

PRIMERA. OBJETO DEL CONTRATO.

“EL CONSEJO” adquiere de “EL PROVEEDOR” y éste se obliga a entregarle y suministrarle los bienes, conforme a las especificaciones solicitadas en el anexo 1 de las bases, propuestas técnicas y económica, y junta de aclaraciones del procedimiento ----- para la “Adquisición de -----”.

Las cantidades de bienes requeridos por “EL CONSEJO” con motivo de este contrato son con se muestra a continuación:

Grupo	Unidad de Medida	Concepto	Cantidad
-------	------------------	----------	----------

SEGUNDA. ENTREGA DE LOS BIENES.

“EL PROVEEDOR” se obliga a entregar los bienes objeto del presente contrato en los términos de las bases de la licitación y sus anexos, el acta de su junta de aclaraciones y las propuestas técnica y económica, los costos relacionados con la transportación y, en su caso,

introducción al País cuando así corresponda, serán por su cuenta.

El plazo de entrega de los bienes será de ___ días hábiles, contados a partir del _____, por lo que la fecha límite de entrega será el día ___ de _____ de 20__.

No obstante lo anterior, a solicitud debidamente justificada y por escrito de **"EL PROVEEDOR"**, **"EL CONSEJO"**, de así considerarlo podrá autorizar una prórroga o espera para la entrega de los bienes.

Los bienes serán recibidos por **"EL CONSEJO"**, quien verificará que cumplan con las especificaciones correspondientes y podrá devolver a **"EL PROVEEDOR"**, aquéllos que no cumplan con las mismas.

La recepción, en su caso se formalizara a través del acta de entrega recepción que deberá ser firmada por el servidor público que determine **"EL CONSEJO"** por conducto de la Dirección General de Recursos Materiales quien verificará que los bienes cumplan con la especificación técnica y calidad solicitada, y por el representante de **"EL PROVEEDOR"**. En el supuesto de entregas parciales, se levantara un acta por cada una de las mismas.

La recepción de los bienes, no libera a **"EL PROVEEDOR"** de la responsabilidad que se derive de la verificación, pruebas o cualquier otro medio de comprobación en relación con la calidad y especificaciones que **"EL CONSEJO"** considere, y que se realicen con posteridad para constatar las características de los bienes.

TERCERA. DEPÓSITO DE LOS BIENES.

En caso de que **"EL PROVEEDOR"** cuente con la totalidad de los bienes listos para entrega y existan circunstancias que no permitan a **"EL CONSEJO"** recibirlos, éstos podrán quedar en depósito de **"EL PROVEEDOR"**, de así determinarlo **"EL CONSEJO"**, caso en el cual, se deberá elaborar un Certificado de Depósito conforme al formato que se acompaña a las bases de la Licitación Pública Nacional como (Anexo ---), que deberá ser suscrito por la Dirección General de Recursos Materiales, con la intervención la Dirección General de Inmuebles y Mantenimiento y de la Dirección de Almacenes, en el que se hará constar la existencia y disposición de los bienes a favor de **"EL CONSEJO"** en las bodegas de **"EL PROVEEDOR"**, así como que los mismos cumplen con las especificaciones correspondientes, o bien, se harán las observaciones a que haya lugar.

En caso de que sea necesario mantener los bienes en depósito **"EL CONSEJO"**, por conducto de la Dirección General de Auditoría, la Dirección General de Inmuebles y Mantenimiento, así como la Dirección de Almacenes, o de quien **"EL CONSEJO"** designe, podrán acudir en cualquier tiempo a validar el Certificado de Depósito sobre la existencia y disponibilidad de los bienes, en las bodegas correspondientes.

El depósito será a título gratuito, por lo que no representará un costo adicional para "EL CONSEJO", de modo tal que "EL PROVEEDOR" manifiesta su disponibilidad de mantener los bienes de que se trate, asegurados y bajo su total responsabilidad, por lo que tendrá las obligaciones que la legislación civil establece para los depositarios, sin que en ningún caso pueda exigir retribución alguna por este concepto.

Cuando los bienes queden en depósito de "EL PROVEEDOR" se entenderán virtual y jurídicamente entregados a "EL CONSEJO", comprometiéndose "EL PROVEEDOR" a entregarlos en las fechas y en el domicilio que previamente le indique "EL CONSEJO".

CUARTA. MONTO.

El importe del presente contrato es de \$ _____ (número y letra), más XXXXXXXXXXXX (cantidad con letra) por concepto del Impuesto al Valor Agregado, dando un costo total de XXXXXXXXXXXX (cantidad con letra).

El costo unitario de cada uno de los bienes objeto del presente contrato y, en su caso, el de su instalación, es el que se detalla a continuación:

Grupo	Unidad de Medida	Cantidad	Descripción	Precio Unitario	Monto total

La cantidad señalada cubre a "EL PROVEEDOR" todos los gastos que se originen como consecuencia de este contrato, por lo que no podrá exigir mayor retribución por ningún concepto.

QUINTA. FORMA DE PAGO.

"EL CONSEJO" efectuará el pago correspondiente en su Tesorería General, sita en Carretera Picacho Ajusco No.170 cuarto piso ala "A" Col. Jardines en la Montaña, Delegación Tlalpan, México, D.F., Código Postal 14210, México, D.F., a los veinte días hábiles contados a partir de la presentación en forma correcta, de los siguientes documentos:

Factura a nombre de EL "CONSEJO DE LA JUDICATURA FEDERAL" con el R.F.C. CJF950204TLO y domicilio fiscal, debidamente sellada y firmada de recibido de los bienes y, en su caso, instalación y/o servicios. Dicho documento comprobatorio deberá cumplir con los requisitos fiscales establecidos por la legislación de la materia y con impuestos desglosados.

Copia del CONTRATO.

Copia de la identificación oficial de la persona física o representante legal del "PROVEEDOR".

Remisión(es) y/o factura(s) debidamente selladas y para el Certificado de Depósito que se establece en el punto 3.1 de las bases, selladas y con visto bueno de la Dirección General de Recursos Materiales a través de la Dirección de Almacenes.

La documentación relacionada deberá presentarse al concluir la entrega de los bienes objeto del CONTRATO quedando establecido que de no hacerlo, "EL CONSEJO" no será responsable de los atrasos que se generen por aspectos presupuestales.

Lo anterior, previa validación y aceptación del área técnica de la Dirección General de Inmuebles y Mantenimiento de las características de los bienes indicadas en el "Anexo 1" y/o Propuesta Técnica del Proveedor, cuyo resultado quedará detallando que las mismas cumplen a entera satisfacción con los requisitos y especificaciones solicitadas y propuestas. Para los bienes correspondientes al Certificado de Depósito se deberá contar con el "Acta de Hechos".

No se realizará el pago de facturas de los grupos que no se hayan recibido en su totalidad, salvo lo dispuesto en el punto 3.1 de las bases.

El pago se podrá realizar mediante transferencia vía electrónica, a la cuenta bancaria que el proveedor proporcione a "EL CONSEJO" dentro del formato diseñado para tal efecto, el cual deberá solicitar en la Dirección General de Tesorería. Una vez requisitado ya sea en computadora, máquina de escribir o, en su defecto, en tinta negra y con letra de molde legible, se deberá entregar en la Dirección General de Tesorería.

SÉPTIMA. MODIFICACIONES.

Cualquier modificación a este contrato se realizará en estricto apego al artículo 115 del referido Acuerdo General 6/2009 vigente del Pleno del Consejo de la Judicatura Federal.

El presente contrato podrá ser modificado, por una sola vez dentro de su vigencia, cuando así lo considere conveniente "EL CONSEJO", siempre y cuando el proveedor mantenga sin variación alguna los precios y demás condiciones establecidas en este instrumento, además, de que haya cumplido con la entrega total de las cantidades máximas establecidas en la cláusula primera del presente contrato.

La modificación se hará por escrito y obligarán a las partes a partir de la fecha de su firma.

OCTAVA. AJUSTE DE PRECIOS.

Sólo en caso de que hayan ocurrido circunstancias excepcionales no previstas, que obliguen a **"EL PROVEEDOR"** a modificar sus precios fundadamente, procederá el ajuste correspondiente. En tal caso, se deberá seguir el procedimiento establecido en el artículo 119 del Acuerdo General 6/2009 vigente del Pleno del Consejo de la Judicatura Federal, a cuyo cumplimiento se encuentran sujetas ambas partes.

NOVENA. GARANTÍA DE LOS BIENES.

"EL PROVEEDOR" se compromete a garantizar por **10 años** los bienes del presente contrato.

Cuando **"EL CONSEJO"** determine hacer efectiva la garantía, **"EL PROVEEDOR"** se responsabilizará del retiro, traslado, seguimiento de la reparación o, en su caso, sustitución de los bienes, sin perjuicio de que **"EL CONSEJO"**, en caso de considerarlo conveniente, haga efectiva la garantía que se encuentre vigente.

DÉCIMA. VISITA A LAS INSTALACIONES DE **"EL PROVEEDOR"**.

"EL CONSEJO" podrá, en su caso, efectuar las visitas que juzgue necesarias a las instalaciones de **"EL PROVEEDOR"**, a fin de verificar el grado de avance y la calidad de fabricación de los bienes objeto del presente contrato.

DÉCIMA PRIMERA. VERIFICACIÓN DE LOS BIENES.

"EL CONSEJO" podrá, en la recepción de los bienes, así como en el período de garantía, por sí o por terceras personas a su juicio, realizar las pruebas que considere necesarias, para comprobar que cumplan con las especificaciones señaladas en el presente instrumento.

En el caso de que **"EL CONSEJO"** detecte que los bienes no cumplen con las especificaciones, calidad establecida o que presenten cualquier otro vicio oculto, **"EL PROVEEDOR"** se compromete a sustituirlos en el periodo perentorio que le establezca **"EL CONSEJO"**, que no será mayor a veinte días hábiles, a partir de que los bienes se pongan a disposición de **"EL PROVEEDOR"**.

De no cumplir **"EL PROVEEDOR"** con la debida y oportuna sustitución, se hará acreedor a la aplicación de la pena convencional correspondiente.

Cuando derivado de estas pruebas se advierta que el 30% de los bienes no cumplen con las especificaciones y calidad establecidas en el contrato, o que presente cualquiera otro vicio oculto, **"EL CONSEJO"** podrá, a su elección, optar por la rescisión total o parcial del grupo o contrato; la sustitución de los bienes; o la deducción de acuerdo al valor que éste determine, con independencia de que pueda hacer efectiva la garantía vigente.

DÉCIMA SEGUNDA. RESPONSABILIDAD DE "EL PROVEEDOR".

"EL PROVEEDOR" adjudicado será responsable de los daños o perjuicios que se causen a las personas o los bienes donde se ejecuten los trabajos relacionados con el cumplimiento de las obligaciones que adquiera, así como por el uso de los bienes, por lo que deberá de exhibir póliza de seguro de responsabilidad civil por el 10% del monto total del contrato dentro de los 5 días hábiles siguientes a la firma del contrato, la cual deberá permanecer vigente durante el plazo del contrato; en caso de que el monto de los daños y perjuicios sea mayor al que cubra la póliza de seguro de responsabilidad civil, el proveedor responderá en todo momento de las diferencias que resulten en favor de "EL CONSEJO" y/o terceras personas.

DÉCIMA TERCERA. PENAS CONVENCIONALES.

"EL PROVEEDOR" se obliga a pagar a "EL CONSEJO", por concepto de pena convencional, para el caso de que incumpla cualesquiera de las obligaciones que adquiere de conformidad con el presente contrato, o por la deficiente calidad de los bienes el equivalente al 10% de su importe total antes del Impuesto al Valor Agregado. En caso de incumplimiento parcial, la pena se ajustará proporcionalmente al porcentaje incumplido.

En el supuesto de un posible retraso en la entrega de los bienes por causa debidamente justificada, "EL CONSEJO" podrá conceder a "EL PROVEEDOR" una "prórroga" o espera para ese efecto. De no ser justificada la causa del retraso o vencida la "prórroga" o espera concedida, "EL PROVEEDOR" acepta pagar a "EL CONSEJO" por concepto de pena convencional, por el simple retraso, el equivalente al diez al millar diario sobre el importe de los servicios no entregados con oportunidad.

"EL CONSEJO" podrá, a su elección, descontar el importe de las penas convencionales a que se refiere la presente cláusula de los pagos pendientes de efectuar a "EL PROVEEDOR" o bien, haciendo efectiva la fianza de cumplimiento otorgada.

Las penas convencionales que se imponga, en ningún caso podrán ser superiores, en su conjunto, al monto de la garantía de cumplimiento.

DÉCIMA CUARTA. GARANTÍAS.

Para garantizar el fiel y exacto cumplimiento de las obligaciones que asume "EL PROVEEDOR" por virtud del presente contrato éste se compromete a exhibir en un plazo máximo de cinco días hábiles siguientes a la fecha de firma del contrato, una póliza de fianza expedida por compañía de fianzas mexicana legalmente autorizada, por el equivalente **al 10% del monto equivalente al total del contrato, antes del I.V.A.**, siempre que los bienes a adquirir excedan la cantidad equivalente a diez veces el salario mínimo general mensual vigente en el Distrito Federal elevado a un año, la cual estará vigente hasta que se cumpla totalmente a satisfacción de "EL CONSEJO" el objeto del presente contrato, incluyendo las prórrogas o esperas que se autoricen. De no presentarse la fianza en el momento señalado, o bien de no presentarse en los términos solicitados, "EL CONSEJO" podrá rescindir el contrato conforme a la cláusula décima séptima del presente instrumento.

Una vez recibidos por **"EL CONSEJO"** los bienes adquiridos de acuerdo a la fecha solicitada, **"EL PROVEEDOR"** deberá sustituir la póliza de fianza de cumplimiento por otra que garantizará estos bienes, contra defectos, vicios ocultos o cualquier otra responsabilidad, la que será equivalente al 10% del monto total pagado con cargo al contrato, incluido el IVA, cuya vigencia será de **10 años**, contado a partir de la fecha de recepción de los bienes, la que deberá exhibir dentro de los cinco días hábiles siguientes contados a partir de dicha fecha.

"EL PROVEEDOR", al gestionar la obtención de las fianzas contempladas en el presente contrato, instruirá a la afianzadora y verificará que en el texto de la póliza, además de los requisitos señalados en los párrafos que anteceden, según corresponda, expresamente se haga constar lo siguiente:

- a) Que se encuentre expedida a favor del Consejo de la Judicatura Federal.
- b) Que la fianza permanecerá en vigor desde la fecha de su suscripción hasta que se cumplan a entera satisfacción de **"EL CONSEJO"** las obligaciones a que se refiere el contrato y, en su caso, durante la substanciación de todos los recursos legales o juicios que se interpongan hasta que se dicte resolución definitiva por autoridad competente.
- c) Para su cancelación se requerirá autorización expresa otorgada por **"EL CONSEJO"** a través de su Dirección General de Recursos Materiales.
- d) En caso de que se concedan prórrogas o esperas a **"EL PROVEEDOR"** para el cumplimiento de las obligaciones que se garantizan, la fianza quedará automáticamente prorrogada en concordancia con dicha prórroga o espera.
- e) Que en el supuesto de que la fianza se haga exigible, se someterá al procedimiento de ejecución que establece el artículo 93 de la Ley Federal de Instituciones de Fianzas, aún para el caso de que procediera el cobro de intereses a que se refiere el artículo 95 bis de la propia Ley, con motivo del pago extemporáneo del importe de la fianza que se le requiriera.

En caso de que se suscriban convenios modificatorios que incrementen el monto de este contrato, **"EL PROVEEDOR"** se obliga a entregar a **"EL CONSEJO"** la actualización de la fianza por el monto que corresponda, dentro de los cinco días hábiles posteriores a la fecha en que se suscriba el convenio de que se trate.

DÉCIMA QUINTA.- CAUSAS DE TERMINACIÓN DEL CONTRATO.

El presente contrato terminará sin responsabilidad para **"EL CONSEJO"**, en los siguientes supuestos:

- a) Por cumplimiento de su objeto o cuando haya transcurrido el plazo de entrega de los bienes.
- b) Por nulidad, cuando el contrato o el procedimiento de donde se haya derivado la contratación, se hubiere realizado en contravención a las disposiciones del Acuerdo General 6/2009 vigente del Pleno del Consejo de la Judicatura Federal.
- c) Por rescisión administrativa, cuando **"EL PROVEEDOR"** incurra en cualquiera de las causales establecidas en el presente contrato para ello.
- d) Por sobrevenir caso fortuito o fuerza mayor.
- e) Por razones de orden público o de interés general
- f) Por mutuo consentimiento, siempre y cuando convenga a los intereses de ambas partes.

Asimismo, **"EL PROVEEDOR"** podrá solicitar la terminación anticipada del contrato por causa debidamente justificada, la que deberá ser aprobada por la instancia correspondiente de **"EL CONSEJO"**.

En cualquiera de los supuestos antes descritos, se levantará acta circunstanciada por el área encargada de supervisar la entrega de los bienes, debiendo hacer constar los hechos que dieron motivo a la terminación del contrato, en la que se deberá incluir la determinación de las obligaciones pendientes de solventar por ambas partes.

DÉCIMA SEXTA.- SUSPENSIÓN.

"EL CONSEJO" podrá, en cualquier tiempo, suspender temporalmente en todo o en parte la entrega, de los bienes objeto del presente contrato, por causa plenamente justificada y acreditada, conforme al procedimiento establecido en el artículo 171 del Acuerdo General 6/2009 vigente del Pleno del Consejo de la Judicatura Federal.

DÉCIMA SÉPTIMA.- RESCISIÓN ADMINISTRATIVA.

Las partes convienen en que **"EL CONSEJO"** podrá rescindir administrativamente el presente contrato sin necesidad de declaración judicial, en el supuesto de que **"EL PROVEEDOR"** incumpla con cualesquiera de las obligaciones establecidas a su cargo en este contrato.

Serán causa de rescisión, de manera enunciativa, más no limitativa, las siguientes:

- a) Si **"EL PROVEEDOR"** no entrega los bienes en el plazo establecido.
- b) Si los bienes que entregue **"EL PROVEEDOR"** no cumplan con las especificaciones establecidas en el presente contrato.
- c) Si cede, transmite o enajene, total o parcialmente, los derechos y obligaciones del presente contrato.
- d) Si fuere declarado en concurso mercantil.
- e) Si no entrega las garantías a que se refiere el presente contrato.
- f) Si **"EL PROVEEDOR"** contraviene la cláusula de confidencialidad establecida en este contrato.
- g) Cuando **"EL PROVEEDOR"** no proporcione la información que le requiera **"EL CONSEJO"** dentro de los plazos establecidos.
- h) Cuando **"EL PROVEEDOR"** incumpla con las obligaciones derivadas de este contrato por causas a él imputables.

Cuando **"EL CONSEJO"** determine rescindir el contrato podrá, a su elección, descontar cualquier importe que se le adeude de los pagos pendientes de efectuar a **"EL PROVEEDOR"**, o hacer efectiva la fianza otorgada.

El procedimiento de rescisión se llevará a cabo conforme a lo siguiente:

- a) Se iniciará a partir de que **"EL CONSEJO"**, por conducto de la Dirección General de Recursos Materiales, comunique por escrito a **"EL PROVEEDOR"** el incumplimiento en que haya incurrido, para que en un término de quince días hábiles, a partir de la recepción de la comunicación de referencia, exponga lo que a su derecho convenga y aporte, en su caso, las pruebas que estime pertinentes;
- b) Transcurrido el término a que se refiere el inciso anterior, **"EL CONSEJO"**, por conducto de la Dirección General de Recursos Materiales, propondrá, al Comité de Adquisiciones, Arrendamientos, Obra Pública y Servicios la resolución correspondiente, acompañando los elementos, documentación y pruebas que, en su caso, se hubieren hecho valer a fin de que resuelva lo conducente;
- c) La determinación de dar o no por rescindido el contrato deberá ser debidamente fundado y comunicarse por escrito a **"EL PROVEEDOR"**.

DÉCIMA OCTAVA.- CASO FORTUITO.

Ninguna de las partes será responsable de algún atraso o incumplimiento derivado de caso fortuito o fuerza mayor, por lo que de presentarse alguna de estas situaciones, de ser necesario, constituirán el fundamento para dar por terminado el contrato, o bien, modificar el plazo para su cumplimiento, siempre y cuando este sea posible y así lo solicite **"EL CONSEJO"**.

DÉCIMA NOVENA.- RELACIÓN LABORAL.

"EL PROVEEDOR", como empleador y patrón del personal que utilice para la entrega de los bienes objeto del presente contrato, será el único responsable del cumplimiento de las disposiciones laborales, fiscales, de seguridades sociales y civiles que resulten de tal relación.

Por lo anterior, **"EL PROVEEDOR"** exime a **"EL CONSEJO"** de cualquier responsabilidad derivada de tales conceptos y responderá por todas las reclamaciones que presenten en su contra las autoridades, terceros o sus trabajadores, sea cual fuere la naturaleza del conflicto, por lo que en ningún caso podrá considerarse a este último como patrón sustituto u obligado solidario.

"EL PROVEEDOR" se compromete a sacar en paz y a salvo a **"EL CONSEJO"** de cualquier reclamación que con motivo del presente contrato pretendiere su personal, terceros o autoridades, pagando en todo caso los gastos originados por esta causa, así como las prestaciones necesarias.

VIGÉSIMA.- CESIÓN DE DERECHOS.

“EL PROVEEDOR” no podrá ceder, gravar, transmitir o afectar, bajo cualquier título, todo o parte de los derechos y obligaciones que adquiere con motivo del presente contrato, salvo los derechos de cobro, previo consentimiento por escrito de “EL CONSEJO”.

VIGÉSIMA PRIMERA.- PATENTES, MARCAS O DERECHOS DE AUTOR.

“EL PROVEEDOR” será el único responsable por las violaciones que se causen en materia de patentes, marcas o derechos de autor con motivo de la adquisición, uso y explotación de los bienes objeto del contrato, por lo que se obliga a sacar en paz y salvo a “EL CONSEJO” en caso de cualquier reclamación de un tercero que alegue derechos por violaciones a la Ley de Propiedad Industrial y a la Ley Federal del Derecho de Autor, sobre los bienes materia del presente contrato, sin cargo alguno para éste.

VIGÉSIMA SEGUNDA. CONFIDENCIALIDAD DE LA INFORMACIÓN.

“EL PROVEEDOR” se obliga a mantener en secreto la información que le proporcione “EL CONSEJO” con motivo del presente contrato, siendo responsable de la difusión no autorizada de dicha información, respondiendo de los daños y perjuicios que cause por ese motivo. Esta confidencialidad será permanente y no cesará con la terminación del contrato.

VIGÉSIMA TERCERA. RECONOCIMIENTO CONTRACTUAL.

Con excepción de las obligaciones contenidas en este contrato y sus anexos, “EL CONSEJO” no adquiere ni reconoce otras distintas en favor de “EL PROVEEDOR”, conviniéndose por las partes que cualquier situación no regulada en el presente contrato pero relacionada con el mismo, será resuelta conforme a la normatividad contenida en el citado Acuerdo General 6/2009 vigente.

Queda expresamente convenido que forman parte del presente contrato, además de los anexos que se relacionan, las bases del procedimiento de ----- y su junta de aclaraciones, así como la oferta técnica y económica de “EL PROVEEDOR” (Anexo 7).

VIGÉSIMA CUARTA.- CAMBIO DE DOMICILIO.

“EL PROVEEDOR” se obliga a comunicar por escrito a “EL CONSEJO”, dentro de los diez días hábiles siguientes a que ocurra, cualquier cambio del domicilio declarado en el numeral II.7 del capítulo de declaraciones del presente contrato.

En caso de incumplir con esta obligación, "EL PROVEEDOR" acepta que todas las notificaciones que se le deban realizar, relacionadas con este instrumento, surtirán sus efectos legales por el sólo hecho de efectuarse en el domicilio declarado en el numeral II.7 referido.

VIGÉSIMA QUINTA. TRIBUNALES COMPETENTES.

Para la interpretación y cumplimiento de las estipulaciones contenidas en este contrato, las partes se someten expresamente a las resoluciones del Pleno de la Suprema Corte de Justicia de la Nación, en términos del artículo 11, fracción XX de la Ley Orgánica del Poder Judicial de la Federación.

Leído por las partes el presente contrato y debidamente enteradas de su contenido y alcances, lo suscriben de conformidad en 3 tantos en original, en la Ciudad de México, Distrito Federal, a los días del mes de de 2014, con efectos a partir de la firma del presente contrato.

FIRMAS

POR "EL CONSEJO"

POR "EL PROVEEDOR"

**Titular de la
Secretaría Ejecutiva de
Administración**

**Nombre y cargo
del representante legal**

**Titular de la
Dirección General de Recursos
Materiales**

ANEXO 7

TEXTO DE FIANZA PARA GARANTIZAR EL CUMPLIMIENTO DEL CONTRATO

Importe de la Fianza: \$ __ (cantidad con número y letra en moneda nacional)

Por: (NOMBRE DEL PROVEEDOR O PRESTADOR DEL SERVICIO)

A favor del: CONSEJO DE LA JUDICATURA FEDERAL

Para garantizar por (**NOMBRE DEL PROVEEDOR O PRESTADOR DEL SERVICIO**), con R.F.C. N° __ __ __, hasta por la expresada cantidad de \$ _____ (**CANTIDAD CON NÚMERO Y LETRA EN MONEDA NACIONAL**), el fiel y exacto cumplimiento de todas y cada una de las obligaciones a su cargo derivadas del contrato número _____, de fecha _____ de _____ de 20____, por un importe de \$ _____ (**CANTIDAD CON NÚMERO Y LETRA EN MONEDA NACIONAL**) **tes del Impuesto al Valor Agregado celebrado con el Consejo de la Judicatura Federal, cuyo objeto es la ("_____"), como se precisa en el referido contrato y se detalla en la propuesta técnica de la empresa proveedora afianzada.**

La Compañía Afianzadora expresamente declara: **A)** La presente fianza permanecerá en vigor desde la fecha de su expedición hasta que se cumplan a entera satisfacción del Consejo de la Judicatura Federal, las obligaciones a que se refiere el contrato indicado y en su caso, durante la substanciación de todos los juicios o recursos legales que se interpongan hasta que se dicte resolución firme decretada por autoridad competente; **B)** Para cancelar la fianza será requisito indispensable la conformidad por escrito otorgada por el Consejo de la Judicatura Federal a través de su Dirección General de Recursos Materiales; **C)** En el caso de que se conceda "modificación del plazo" al fiado para el cumplimiento de las obligaciones que se garantizan, la Compañía Afianzadora continuará garantizando dicho cumplimiento en concordancia con el nuevo plazo concedido en tales "modificaciones del plazo"; **D)** En el supuesto de que la fianza se haga exigible, se someterá al procedimiento de ejecución que establece el artículo 93 de la Ley Federal de Instituciones de Fianzas, aún para el caso de que procediera el cobro de intereses a que se refiere el artículo 95 bis de la propia ley, con motivo del pago extemporáneo del importe de la fianza que se le requiera.

FIN DEL TEXTO

Nota: Esta fianza es por el 10% del monto total antes del I.V.A. y deberá presentarse cuando el contrato exceda la cantidad equivalente a diez veces el salario mínimo general mensual vigente en el Distrito Federal, fijado por la Comisión Nacional de Salarios Mínimos, elevado a un año en el momento de la contratación, conforme al artículo 152 del Acuerdo General 6/2009 vigente del Pleno del Consejo de la Judicatura Federal.

ANEXO 8

TEXTO DE FIANZA PARA GARANTIZAR DEFECTOS Y VICIOS OCULTOS

Importe de la fianza: \$ (CANTIDAD CON NÚMERO Y LETRA EN MONEDA NACIONAL)

Por: (NOMBRE DEL PROVEEDOR O PRESTADOR DEL SERVICIO)

A favor del: CONSEJO DE LA JUDICATURA FEDERAL

Para garantizar por: (NOMBRE DEL PROVEEDOR O PRESTADOR DEL SERVICIO), con R.F.C. No. _____, hasta por la expresada cantidad de \$ _____ (CANTIDAD CON NÚMERO Y LETRA EN MONEDA NACIONAL), como máximo que equivale al 10% del monto total pagado del contrato incluido I.V.A., posibles defectos de fabricación o funcionamiento de los bienes adquiridos y más responsabilidades o servicios posteriores a la entrega de los mismos, como lo son los servicios de mantenimiento correctivo y preventivo de éstos y los demás a los que se obliga el proveedor conforme al Contrato número _____ de fecha _____, por la cantidad de \$ _____ (letra) celebrado entre el fiado y el Poder Judicial de la Federación a través del Consejo de la Judicatura Federal.

La Compañía Afianzadora expresamente acepta que: **A)** la presente fianza permanecerá en vigor desde la fecha de su expedición y hasta por 10 años después de la fecha de recepción de los bienes amparados en el contrato. Asimismo estará vigente en su caso, durante la substanciación de todos los recursos legales o juicios que se interpongan hasta que se dicte resolución definitiva por autoridad competente; **B)** para su cancelación se requerirá autorización expresa otorgada por el Consejo de la Judicatura Federal a través de su Dirección General de Recursos Materiales; **C)** en caso de "modificación del plazo" concedida al deudor principal, la fianza quedará automáticamente prorrogada en concordancia con dicha "modificación del plazo"; **D)** en el supuesto de que la fianza se haga exigible, se someterá al procedimiento de ejecución que establece el artículo 93 de la Ley Federal de Instituciones de Fianzas, aún para el caso de que procediera el cobro de intereses a que se refiere el artículo 95 bis de la propia ley, con motivo del pago extemporáneo del importe de la fianza que se le requiriera.

FIN DEL TEXTO

Nota: Esta fianza es por el 10 % del monto del contrato I.V.A. incluido

ANEXO 9

MÉXICO, D.F., A _____ DE _____ DE 2014.

CONSEJO DE LA JUDICATURA FEDERAL
PRESENTE

CERTIFICADO DE DEPÓSITO

CERTIFICAMOS, QUE OBRAN EN DEPÓSITO EN NUESTRAS BODEGAS SIN COSTO ALGUNO Y BAJO NUESTRA RESPONSABILIDAD LOS SIGUIENTES ARTÍCULOS, QUE SON PROPIEDAD DEL CONSEJO DE LA JUDICATURA FEDERAL.

No.	CANTIDAD	DESCRIPCIÓN DEL BIEN O BIENES
1.		

LA ANTERIOR MERCANCÍA SE ENCUENTRA DEPOSITADA Y DEBIDAMENTE ASEGURADA EN NUESTROS ALMACENES UBICADOS EN _____ No. COL. _____, DELEGACIÓN _____, C.P. _____ EN MÉXICO, D.F., CON FECHA DEL _____ DE _____ DE 2014. LA CUAL ESTÁ AMPARADA CON NUESTRA FACTURA No. _____ DERIVADA DEL CONTRATO No. _____ DE FECHA _____ DE _____ DE 2014. MISMA QUE SERÁ ENTREGADA CONFORME A LAS NECESIDADES DEL PROPIO CONSEJO DE LA JUDICATURA FEDERAL.

SE HACE CONSTAR QUE NOS OBLIGAMOS A ENTREGAR AL CONSEJO DE LA JUDICATURA FEDERAL, LOS BIENES ANTES MENCIONADOS EN EL DOMICILIO QUE NOS INDIQUE LA DIRECCIÓN GENERAL DE _____ Y DE ACUERDO AL PLAN DE ENTREGAS CORRESPONDIENTE.

CABE SEÑALAR QUE LOS BIENES SERÁN ETIQUETADOS POR PERSONAL DE LA DIRECCIÓN GENERAL _____ Y LA VERIFICACIÓN FÍSICA DE LA CONTRALORÍA DEL PODER JUDICIAL DE LA FEDERACIÓN, EN PRESENCIA DEL PROPIO PERSONAL DE LA DIRECCIÓN GENERAL DE _____ Y DEL PARTICIPANTE.